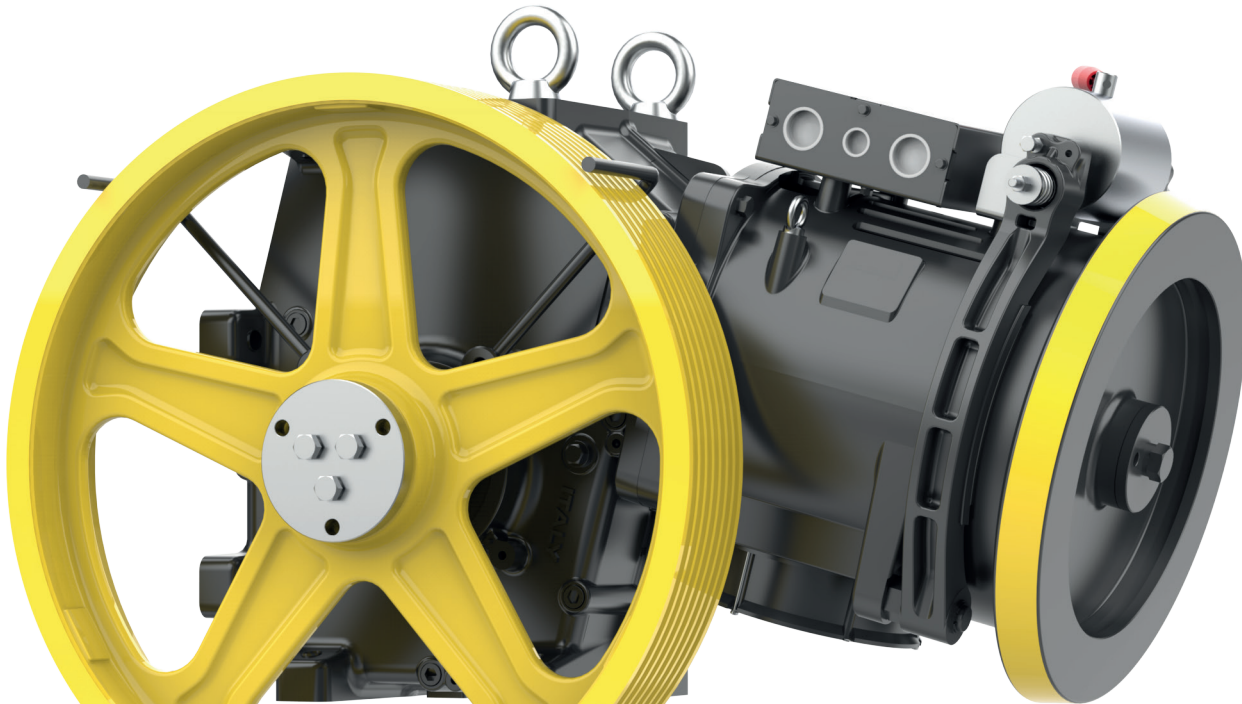


GEARED MR16



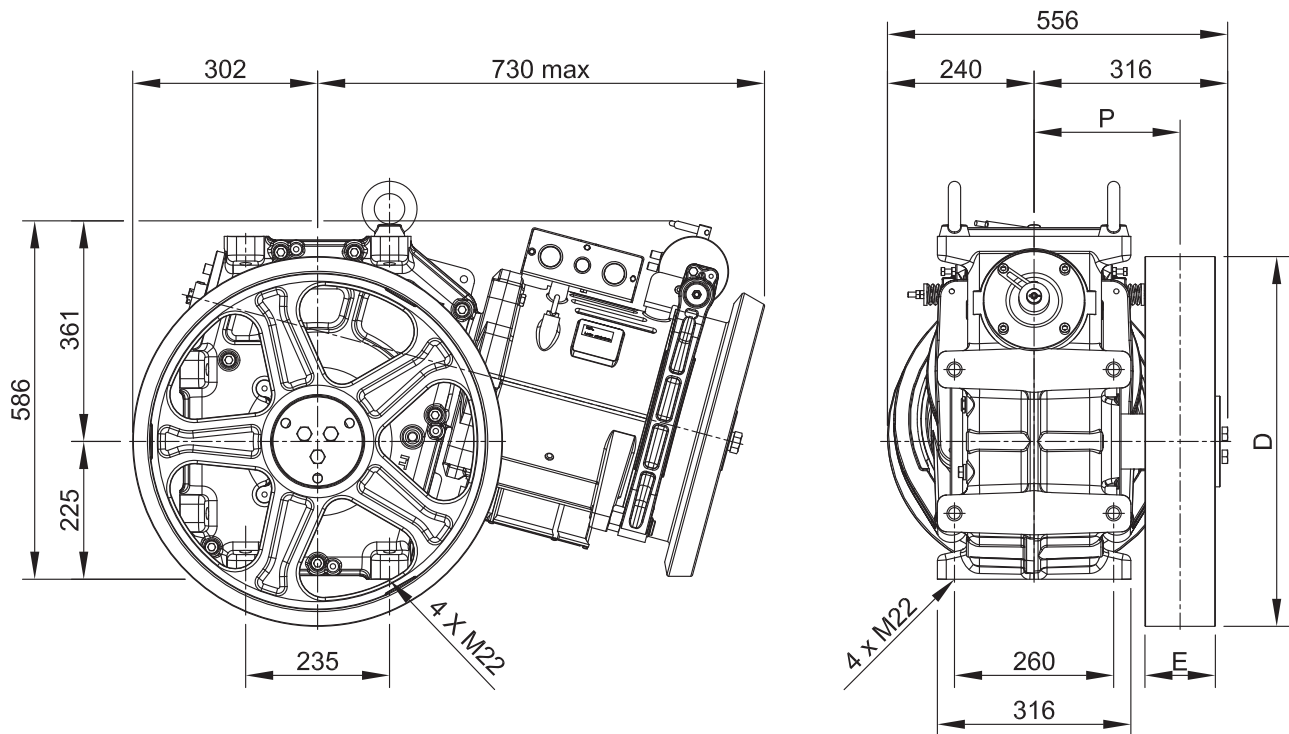
Carico Statico Massimo MR16	=	42,2 kN - 4300 kg
Max. Static Load		
Gamma Potenze 50 Hz 4 poli VVVF	=	7,5 ÷ 20 kW
Range Power		
Gamma Potenze 50 Hz 4/16 poli	=	7,5 ÷ 11 kW
Range Power		
Gamma Potenze 50 Hz 6 poli VVVF	=	7,5 ÷ 11 kW
Range Power		
Gamma Potenze 50 Hz 6/16 poli	=	5,1 ÷ 7,5 kW
Range Power		
Gamma Potenze 60 Hz 4 poli VVVF	=	8,2 ÷ 18 kW
Range Power		
Gamma Potenze 60 Hz 4/16 poli	=	8,2 ÷ 12 kW
Range Power		
Gamma Potenze 60 Hz 6 poli VVVF	=	8,2 ÷ 12 kW
Range Power		
Gamma Potenze 60 Hz 6/16 poli	=	5,5 ÷ 8,2 kW
Range Power		
Rapporto di Riduzione	=	1/55; 1/43; 1/35; 2/53; 2/43; 3/41
Ratio		
Peso Riduttore MR16	=	450 kg
Geared Weight		
Peso Riduttore MR16TS	=	470 kg
Geared Weight		
Capacità Olio	=	9 l
Oil capability		
Riduttore Dx o Sx (visto dal motore)		Foto riduttore Sx
Geared machine Rh o Lh (see from motor)		Pictures Gear Lh

I valori di rendimento globale riduttore sono presenti in fondo ad ogni tabella "portate"
The geared machine efficiency values are present above each "rated load" table

I valori di rendimento motore sono presenti all'interno della tabella "dati motore"
The motor efficiency values are present in the table "electric motor data"

DIMENSIONI MR16

DIMENSION MR16



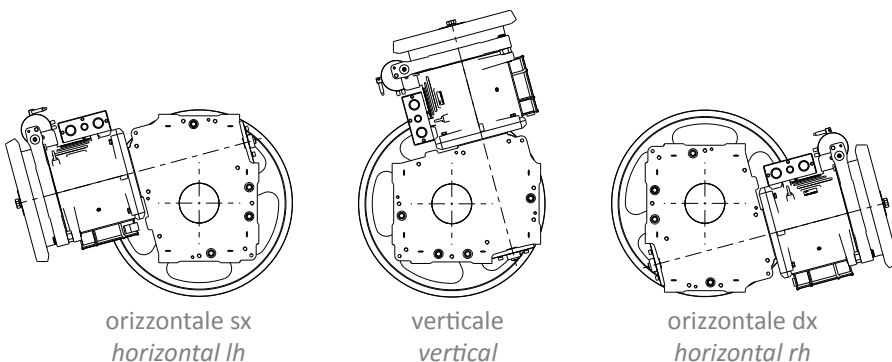
Sistema Avvolgimento <i>Winding System</i>	Puleggia di Trazione <i>Traction sheave</i>		Dimensione <i>Dimension</i>	Carico*) <i>Load*)</i>	Direzione Carico Statico <i>Static Load Direction</i>
	D [mm]	E [mm]	P [mm]	F [kN - kg]	[%]
CSW	450	115	238,5	42,2 - 4300	<div style="text-align: center;"> 100% ↑ 100% ← → 100% ↓ 100% </div>
	520				
	560				
	600				
	650				
	700				

*) Carico statico massimo

CSW: Sistema di avvolgimento convenzionale

*) Max. static load on the slow shaft:

CSW: Conventional single wrap

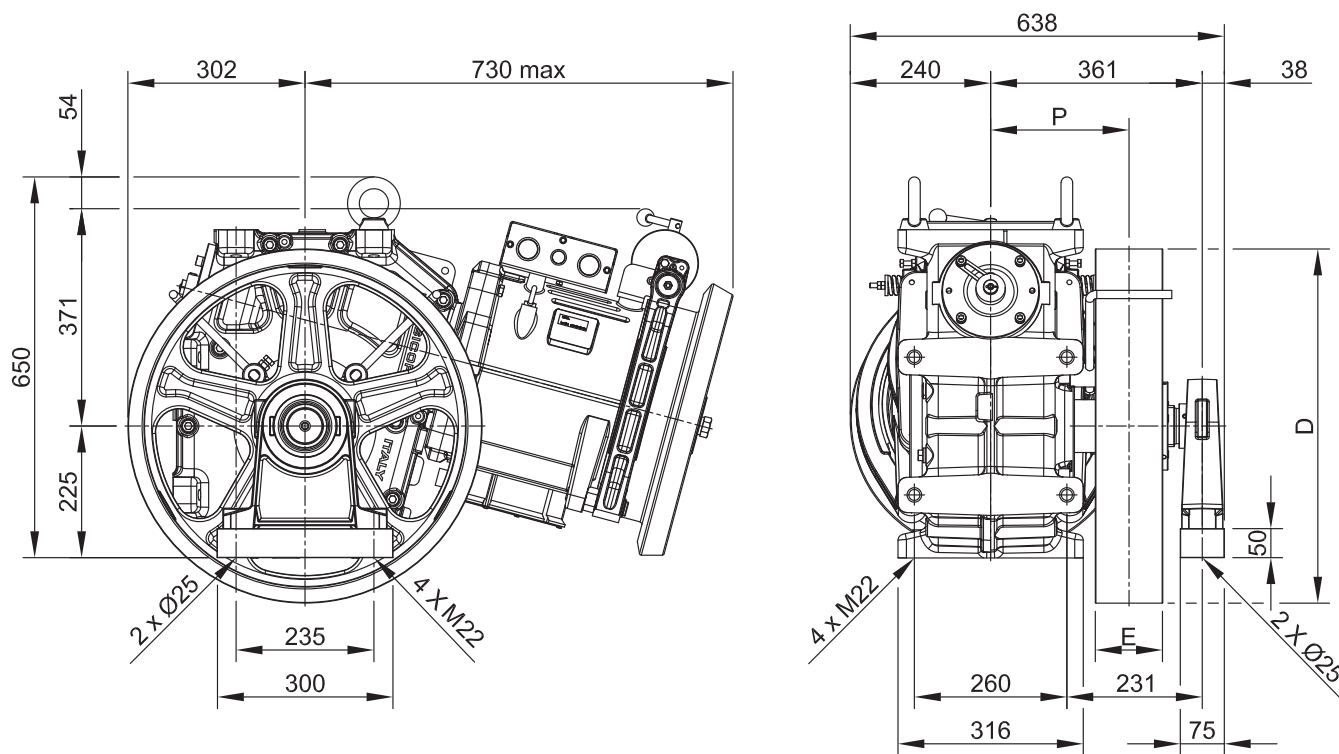


Elettromagnete Freno <i>Brake Electromagnet</i>		
[V]	[A]	[W]
24	9,71	233
48	4,85	233
60	3,96	238
80	2,70	216
110	1,83	201
200	1,05	210

GEARED MR16

DIMENSIONI MR16TS

DIMENSION MR16TS



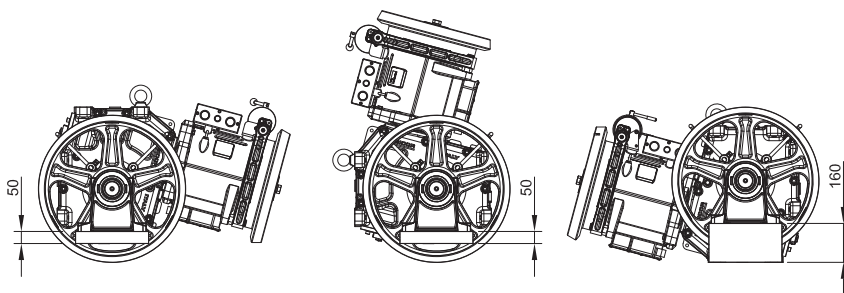
Sistema Avvolgimento Winding System	Puleggia di Trazione Traction sheave		Dimensione Dimension	Direzione Carico Statico Static Load Direction
	D [mm]	E [mm]	P [mm]	[%]
CSW	450	115	238,5	
	520			
	560			
	600			
	650			
	700			

*) Carico statico massimo

CSW: Sistema di avvolgimento convenzionale

*) Max. static load on the slow shaft:

CSW: Conventional single wrap

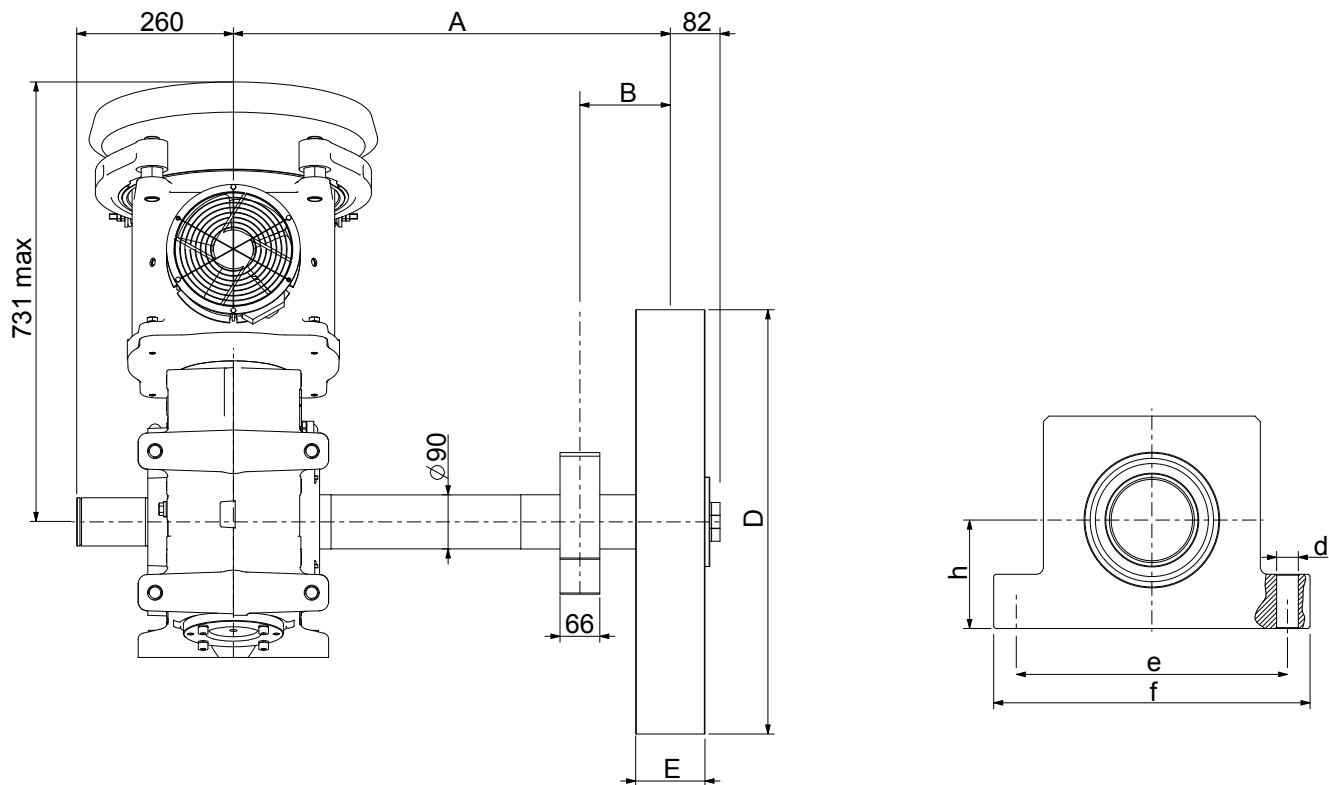


orizzontale sx
horizontal lh

verticale
vertical

orizzontale dx
horizontal rh

Elettromagnete Freno Brake Electromagnet		
[V]	[A]	[W]
24	9,71	233
48	4,85	233
60	3,96	238
80	2,70	216
110	1,83	201
200	1,05	210



Sistema Avvolgimento Winding System	Puleggia di Trazione Traction sheave		Direzione Carico Statico Static Load Direction
	D [mm]	E [mm]	[%]
CSW	450	115	
	520	115	
	560	115	
	600	115	
	650	115	
	700	115	

Quota Dimension A [mm]	Quota Dimension B [mm]	Carico Statico Static Load [kg]	Codici Alberi Allungati Extended Shaft Code	Quote Supporto External Support Dimension			
				h	e	f	d
500	150	4300	ALL0022	120	300	350	24
	160	4000					
	170	3800					
	180	3600					
	190	3400					
	200	3200					
600	150	4300	ALL0023	120	300	350	24
	160	4000					
	170	3800					
	180	3600					
	190	3400					
	200	3200					
725	150	4300	ALL0024	120	300	350	24
	160	4000					
	170	3800					
	180	3600					
	190	3400					
	200	3200					

GEARED MR16

TABELLE PORTATE

DUTY TABLE

Sospensione 1:1

Roping 1:1

R.R.	Diametro Puleggia di Trazione Traction Sheave Diameter	50Hz							60Hz					
		Velocità sincrona Speed syn.	Potenza Motore "kW" Motor Output "kW" Asynchronous Portata Max "kg" Max Rated Load "kg"						Velocità sincrona Speed syn.	Potenza Motore "kW" Motor Output "kW" Asynchronous Portata Max "kg" Max Rated Load "kg"				
			VVVF AC2	VVVF AC2	VVVF AC2	VVVF	VVVF	VVVF		VVVF AC2	VVVF AC2	VVVF AC2	VVVF	VVVF
[i]	[mm]	[m/s]	7,5	9	11	13,5	16,5	20	[m/s]	8,2	10	12	15*)	18*)
1/55	450	0,64	1250	--	--	--	--	--	0,77	1140	1250	--	--	--
1/55	520	0,74	1095	1220	--	--	--	--	0,89	985	1160	--	--	--
1/55	560	0,80	1015	1135	--	--	--	--	0,96	915	1075	--	--	--
1/43	450	0,82	1030	1250	--	--	--	--	0,99	925	1155	1250	--	--
1/55	600	0,86	945	1060	--	--	--	--	1,03	855	1005	--	--	--
1/55	650	0,93	875	975	--	--	--	--	1,11	790	925	--	--	--
1/43	520	0,95	890	1090	1250	--	--	--	1,14	800	1000	1220	1250	--
1/55	700	1,00	810	905	--	--	--	--	1,20	730	860	--	--	--
1/35	450	1,01	870	1065	1250	--	--	--	1,21	780	975	1190	1250	--
1/43	560	1,02	825	1010	1250	--	--	--	1,23	745	930	1135	1250	--
1/43	600	1,10	770	945	1175	1220	--	--	1,32	695	865	1060	1165	--
1/35	520	1,17	750	920	1145	1250	--	--	1,40	675	845	1030	1250	--
1/43	650	1,19	710	870	1085	1125	--	--	1,42	640	800	975	1075	--
1/35	560	1,26	700	855	1060	1250	--	--	1,51	625	780	955	1215	1250
1/43	700	1,28	660	810	1005	1045	--	--	1,53	595	745	905	1000	--
2/53	450	1,33	655	805	1000	1245	1250	--	1,60	590	735	900	1145	1250
1/35	600	1,35	650	795	990	1165	--	--	1,62	585	730	890	1135	1165
1/35	650	1,46	600	735	915	1075	--	--	1,75	540	675	825	1045	1075
2/53	520	1,54	605	740	920	1145	1160	--	1,85	545	680	830	1055	1095
1/35	700	1,57	595	725	905	1000	--	--	1,88	535	670	815	1000	--
2/43	450	1,64	570	695	865	1075	1250	--	1,97	510	640	780	990	1200
2/53	560	1,66	565	690	855	1065	1075	--	1,99	505	630	770	980	1015
2/53	600	1,78	525	640	800	990	1005	--	2,13	475	590	720	915	950
2/43	520	1,90	490	600	745	930	1145	1220	2,28	440	550	675	855	1035
2/53	650	1,93	500	615	760	925	--	--	2,31	450	565	685	870	875
2/43	560	2,05	475	580	715	890	1100	1135	2,45	425	530	645	820	995
2/53	700	2,07	465	570	705	860	--	--	2,49	420	520	635	810	815
2/43	600	2,19	440	540	670	830	1030	1060	2,63	395	495	605	765	930
2/43	650	2,37	405	495	620	770	950	975	2,85	365	455	555	705	855
2/43	700	2,56	380	460	575	715	880	905	3,07	340	425	515	655	795
3/41	450	2,59	360	440	550	680	840	1030	3,10	325	405	495	630	760
3/41	520	2,99	310	380	475	590	730	890	3,59	280	350	425	545	660
3/41	560	3,22	290	355	440	545	675	825	3,86	260	325	395	505	610
3/41	600	3,45	270	330	410	510	630	770	4,14	245	305	370	470	570
3/41	650	3,74	250	305	380	470	580	710	4,48	225	280	340	435	525
3/41	700	4,02	230	285	350	435	540	660	4,83	210	260	315	405	490

R.R.	Coppia Max in uscita Max Output Torque	50Hz							Coppia Max in uscita Max Output Torque	60Hz				
		Potenza Motore "kW" Motor Output "kW" Efficienza Riduttore Geared Efficiency								Potenza Motore "kW" Motor Output "kW" Efficienza Riduttore Geared Efficiency				
[i]	[Nm]	7,5	9	11	13,5	16,5	20	[Nm]	8,2	10	12	15	18	
1/55	1950	0,70	0,71	--	--	--	--	1850	0,69	0,71	--	--	--	
1/43	2250	0,73	0,74	0,75	--	--	--	2150	0,72	0,74	0,75	--	--	
1/35	2150	0,76	0,77	0,78	0,79	--	--	2150	0,74	0,76	0,78	0,79	--	
2/53	1850	0,81	0,82	0,83	0,84	0,85	--	1750	0,80	0,81	0,83	0,84	0,85	
2/43	1950	0,81	0,82	0,83	0,84	0,85	0,86	1750	0,80	0,81	0,83	0,84	0,85	
3/41	1850	0,83	0,85	0,86	0,87	0,88	0,89	1900	0,82	0,84	0,85	0,87	0,88	

I valori di portata indicati in tabella comprendono il peso delle funi. Per conoscere la portata teorica è necessario sottrarre il peso delle funi.

Rated load values listed in the table include the weight of the ropes. To know the theoretical load, subtract the weight of the ropes.

- Posizione Riduttore = Alto
- Contrappeso = 50%
- Rendimento = 0,80

- Position Of The Geared = Top
- Counterweight = 50%
- Plant efficiency = 0,80

R.R.	Diametro Puleggia di Trazione Traction Sheave Diameter	Velocità sincrona Speed syn.	50Hz					Velocità sincrona Speed syn.	60Hz				
			VVF 1000 rpm 6 Poli		50Hz				VVF 1200 rpm 6 Poli		60Hz		
			AC2	1000/375 rpm	6/16 Poli	50Hz	50Hz		AC2	1200/450 rpm	6/16 Poli	60Hz	60Hz
[i]	[mm]	[m/s]	AC2	AC2	VVF AC2	VVF	VVF	[m/s]	AC2	AC2	VVF AC2	VVF	VVF
1/55	450	0,43	1250	--	--	--	--	0,51	1145	1250	--	--	--
1/55	520	0,50	1115	1250	--	--	--	0,59	990	1230	1250	--	--
1/55	560	0,53	1035	1240	1250	--	--	0,64	920	1145	1250	--	--
1/43	450	0,55	1050	1250	--	--	--	0,66	935	1165	1250	--	--
1/55	600	0,57	965	1155	1165	--	--	0,69	860	1065	1165	--	--
1/55	650	0,62	890	1065	1075	--	--	0,74	790	985	1075	--	--
1/43	520	0,63	910	1090	1250	--	--	0,76	810	1005	1250	--	--
1/55	700	0,67	830	990	1000	--	--	0,80	735	915	1000	--	--
1/35	450	0,67	885	1065	1250	--	--	0,81	790	980	1225	1250	--
1/43	560	0,68	845	1010	1250	--	--	0,82	750	935	1165	1250	--
1/43	600	0,73	785	945	1200	1250	--	0,88	700	870	1085	1250	--
1/35	520	0,78	765	920	1170	1250	--	0,93	680	850	1060	1250	--
1/43	650	0,79	725	870	1105	1175	--	0,95	645	805	1005	1175	--
1/35	560	0,84	710	855	1085	1250	--	1,01	630	790	985	1215	1250
1/43	700	0,85	675	810	1030	1095	--	1,02	600	745	930	1095	--
2/53	450	0,89	670	805	1025	1245	1250	1,07	595	740	925	1145	1250
1/35	600	0,90	665	795	1015	1235	1250	1,08	590	735	915	1135	1250
1/35	650	0,97	615	735	935	1140	1150	1,17	545	680	845	1050	1150
2/53	520	1,03	620	740	940	1145	1250	1,23	550	680	850	1050	1250
1/35	700	1,05	605	725	925	1070	--	1,26	535	670	835	1035	1070
2/43	450	1,10	580	695	885	1075	1250	1,32	515	640	795	985	1195
2/53	560	1,11	575	690	875	1065	1160	1,33	510	635	790	975	1160
2/53	600	1,19	535	640	815	990	1085	1,42	475	590	735	910	1085
2/43	520	1,27	500	600	765	930	1145	1,52	445	555	690	855	1035
2/53	650	1,28	510	615	780	945	1000	1,54	455	565	705	875	1000
2/43	560	1,36	480	580	735	890	1100	1,64	430	535	665	820	995
2/53	700	1,38	475	570	725	880	930	1,66	425	525	655	810	930
2/43	600	1,46	450	540	685	830	1030	1,75	400	500	620	765	930
2/43	650	1,58	415	495	630	770	950	1,90	370	460	570	710	860
2/43	700	1,70	385	460	585	715	880	2,05	345	425	530	655	795
3/41	450	1,72	370	440	560	680	840	2,07	325	405	505	625	755
3/41	520	1,99	320	380	485	590	730	2,39	280	350	435	540	655
3/41	560	2,15	295	355	450	545	675	2,57	260	325	405	500	605
3/41	600	2,30	275	330	420	510	630	2,76	245	305	380	465	565
3/41	650	2,49	255	305	385	470	580	2,99	225	280	350	430	525
3/41	700	2,68	235	285	360	435	540	3,22	210	260	325	400	485

R.R.	Coppia Max in uscita Max Output Torque	50Hz					Coppia Max in uscita Max Output Torque	60Hz				
		Potenza Motore "kW" Motor Output "kW"		Efficienza Riduttore Geared Efficiency				Potenza Motore "kW" Motor Output "kW"		Efficienza Riduttore Geared Efficiency		
[i]	[Nm]	5,1	6	7,5	9	11	[Nm]	5,5	6,7	8,2	10	12
1/55	2150	0,70	0,71	--	--	--	2150	0,69	0,70	0,72	--	--
1/43	2350	0,73	0,74	0,75	--	--	2350	0,72	0,74	0,75	0,76	--
1/35	2300	0,76	0,77	0,78	0,79	--	2300	0,75	0,76	0,78	0,79	0,80
2/53	2000	0,81	0,82	0,83	0,84	0,85	2000	0,79	0,81	0,82	0,83	0,84
2/43	2250	0,81	0,82	0,83	0,84	0,85	2250	0,79	0,81	0,83	0,84	0,85
3/41	2000	0,83	0,85	0,86	0,87	0,88	2000	0,83	0,84	0,86	0,87	0,88

I valori di portata indicati in tabella comprendono il peso delle funi. Per conoscere la portata teorica è necessario sottrarre il peso delle funi.

Rated load values listed in the table include the weight of the ropes. To know the theoretical load, subtract the weight of the ropes.

- Posizione Riduttore = Alto
- Contrappeso = 50%
- Rendimento = 0,80

- Position Of The Geared = Top
- Counterweight = 50%
- Plant efficiency = 0,80

GEARED MR16

DATI ELETTRICI MOTORI
ELECTRIC MOTOR DATA

50Hz

Parametri Motore Motor Parameters		Potenza Nominale Asincrona Asynchronous Rated Power [kW]															
		1500 rpm 1500/375 rpm									4 Poli 4/16 Poli			1000 rpm 1000/375 rpm		6 Poli 6/16 Poli	
		VVVF AC2			VVVF AC2			VVVF AC2			VVVF AC2			VVVF AC2		VVVF AC2	
		VVVF	VVVF	VVVF	VVVF	VVVF	VVVF	VVVF	AC2	AC2	AC2	VVVF	VVVF	VVVF	AC2	AC2	AC2
		7,5	9	11	13,5	16,5	20	7,5	9	11	7,5	9	11	5,1	6	7,5	
Tensione Nominale (collegamento stella) ^{(1) (3)} Rated Voltage (star connection) ^{(1) (3)}	[V]	400	400	400	400	400	400	400	400	400	400	400	400	400	400	400	
Frequenza Frequency	[Hz]	50	50	50	50	50	50	50	50	50	50	50	50	50	50	50	
Giri Sincroni Synchronous Speed	[rpm]	1500	1500	1500	1500	1500	1500	1500	1500	1500	1000	1000	1000	1000	1000	1000	
Giri Asincroni Asynchronous Speed	[rpm]	1467	1471	1470	1475	1478	1480	1370	1370	1370	987	986	989	910	910	910	
Corrente Nominale ⁽²⁾ Rated Current ⁽²⁾	[A]	16	19	22	28	35	42	22	25	29	17	22	31	17	21	24	
Coppia Nominale Rated Torque	[Nm]	49	58	72	89	107	129	52	63	77	72	87	106	54	63	79	
Fattore di Potenza cos φ Cos φ Power Factor	[]	0,79	0,8	0,81	0,78	0,83	0,74	0,76	0,75	0,75	0,72	0,68	0,6	--	--	--	
Corrente Avviamento Starting Current	[A]	66	87	94	169	235	280	72	102	125	73	78	85	73	80	89	
Coppia Avviamento Starting Torque	[Nm]	60	80	86	136	238	257	125	150	183	108	145	189	131	150	183	
Ciclo di Lavoro Duty Cycle	[%]	60	60	60	60	60	60	30 + 10	30 + 10	30 + 10	60	60	60	30 + 10	30 + 10	30 + 10	
Avviamenti ora Starts per Hour	[s/h]	240	240	240	240	240	240	180	180	180	240	240	240	180	180	180	
Classe di Isolamento Insulation Class	[]	F	F	F	F	F	F	F	F	F	F	F	F	F	F	F	
Grado di Protezione IP Degree of Protection IP	[]	IP21	IP21	IP21	IP21	IP21	IP21	IP21	IP21	IP21	IP21	IP21	IP21	IP21	IP21	IP21	

(1) I motori sono forniti di serie con collegamento a stella (Y), è possibile da parte del cliente la riconfigurazione a triangolo (Δ).

(2) I valori di corrente indicati sono riferiti alla tensione di 400V. Per valori di corrente con connessione a triangolo moltiplicare i valori per 1,732.

(3) La tensione di alimentazione standard è adatta per reti 380-400V/220-230V.

Il riduttore include un ventilatore, 1~220...240V, 50/60Hz, 0,7A.

Disponibile su richiesta tensione alimentazione ventilatore 115V.

Nell'inerzia indicata è compreso albero veloce ed escluso il volano.

(1) The motors are standard supplied with star connection (Y), the customer can arrange a delta connection (Δ).

(2) The indicated current values are related to 400V voltage. For current values with delta connection, multiply the values by 1,732.

(3) The standard supply voltage is suitable for 380-400V/220-230V power supplies.

The geared machine includes a fan, 1~220...240V, 50/60Hz, 0,7A.

Available on request 115V supply voltage.

The inertia value includes the high speed shaft, while the flywheel is excluded.

Parametri Motore Motor Parameters		Potenza Nominale Asincrona Asynchronous Rated Power [kW]													
		VVF 1800 rpm 4 Poli							VVF 1200 rpm 6 Poli						
		AC2 1800/450 rpm 4/16 Poli							AC2 1200/450 rpm 6/16 Poli						
		VVF	VVF	VVF	VVF	VVF	AC2	AC2	AC2	VVF	VVF	VVF	AC2	AC2	AC2
		8,2	10	12	15	18	8,2	10	12	8,2	10	12	5,5	6,7	8,2
Tensione Nominale (collegamento stella) ⁽¹⁾⁽³⁾ Rated Voltage (star connection) ⁽¹⁾⁽³⁾	[V]	400	400	400	400	400	400	400	400	400	400	400	400	400	400
Frequenza Frequency	[Hz]	60	60	60	60	60	60	60	60	60	60	60	60	60	60
Giri Sincroni Synchronous Speed	[rpm]	1800	1800	1800	1800	1800	1800	1800	1800	1200	1200	1200	1200	1200	1200
Giri Asincroni Asynchronous Speed	[rpm]	1760	1763	1765	1770	1774	1645	1645	1645	1185	1186	1187	1090	1090	1090
Corrente Nominale ⁽²⁾ Rated Current ⁽²⁾	[A]	17	21	24	31	40	22	25	29	18,5	23,3	32,5	22	25	27
Coppia Nominale Rated Torque	[Nm]	44	54	65	81	97	48	58	70	67	80,5	97	48	59	72
Fattore di Potenza cos φ Cos φ Power Factor	[]	0,79	0,8	0,81	0,82	0,83	0,76	0,74	0,75	0,72	0,71	0,62	--	--	--
Corrente Avviamento Starting Current	[A]	--	--	--	--	--	72	102	125	150	197	263	74	79	90
Coppia Avviamento Starting Torque	[Nm]	--	--	--	--	--	--	--	--	132	176,3	238	115	142	165
Ciclo di Lavoro Duty Cycle	[%]	60	60	60	60	60	30 +10	30 +10	30 +10	60	60	60	30 +10	30 +10	30 +10
Avviamenti ora Starts per Hour	[s/h]	240	240	240	240	240	180	180	180	240	240	240	180	180	180
Classe di Isolamento Insulation Class	[]	F	F	F	F	F	F	F	F	F	F	F	F	F	F
Grado di Protezione IP Degree of Protection IP	[]	IP21	IP21	IP21	IP21	IP21	IP21	IP21	IP21	IP21	IP21	IP21	IP21	IP21	IP21

(1) I motori sono forniti di serie con collegamento a stella (Y), è possibile da parte del cliente la riconfigurazione a triangolo (Δ).

(2) I valori di corrente indicati sono riferiti alla tensione di 400V. Per valori di corrente con connessione a triangolo moltiplicare i valori per 1,732.

(3) La tensione di alimentazione standard è adatta per reti 380-400V/220-230V.

Il riduttore include un ventilatore, 1~220...240V, 50/60Hz, 0,7A.

Disponibile su richiesta tensione alimentazione ventilatore 115V.

Nell'inerzia indicata è compreso albero veloce ed escluso il volano.

(1) The motors are standard supplied with star connection (Y), the customer can arrange a delta connection (Δ).

(2) The indicated current values are related to 400V voltage. For current values with delta connection, multiply the values by 1,732.

(3) The standard supply voltage is suitable for 380-400V/220-230V power supplies.

The geared machine includes a fan, 1~220...240V, 50/60Hz, 0,7A.

Available on request 115V supply voltage.

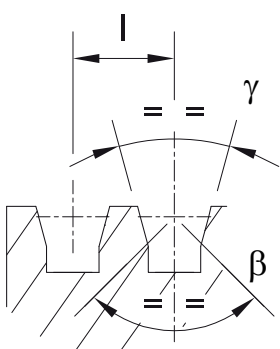
The inertia value includes the high speed shaft, while the flywheel is excluded.

GEARED MR16

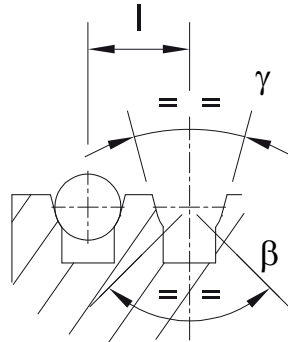
PULEGGE DI TRAZIONE E NUMERO GOLE x DIAMETRO FUNI

TRACTION SHEAVES AND GROOVES NUMBER x ROPES DIAMETER

Sistema Avvolgimento Winding System	Puleggia di Trazione Traction sheave		Max n°Gole x D Max n°Grooves x D	Interasse Gole Grooves Distance
	D[mm]	E[mm]		
CSW	450	115	7xD8	14
	450	115	6xD9	17
	450	115	6xD10	17
	450	115	6xD11	17
	520	115	7xD8	14
	520	115	6xD9	17
	520	115	6xD10	17
	520	115	6xD11	17
	520	115	5xD12	19
	520	115	5xD13	19
	560	115	7xD8	14
	560	115	6xD9	17
	560	115	6xD10	17
	560	115	6xD11	17
	560	115	5xD12	19
	560	115	5xD13	19
	560	115	4xD14	22
	600	115	7xD8	14
	600	115	6xD9	17
	600	115	6xD10	17
	600	115	6xD11	17
	600	115	5xD12	19
	600	115	5xD13	19
	600	115	4xD14	22
	600	115	4xD15	22
	650	115	7xD8	14
	650	115	6xD9	17
	650	115	6xD10	17
	650	115	6xD11	17
	650	115	5xD12	19
	650	115	5xD13	19
	650	115	4xD14	22
650	115	4xD15	22	
650	115	4xD16	22	
700	115	7xD8	14	
700	115	6xD9	17	
700	115	6xD10	17	
700	115	6xD11	17	
700	115	5xD12	19	
700	115	5xD13	19	
700	115	4xD14	22	
700	115	4xD15	22	
700	115	4xD16	22	



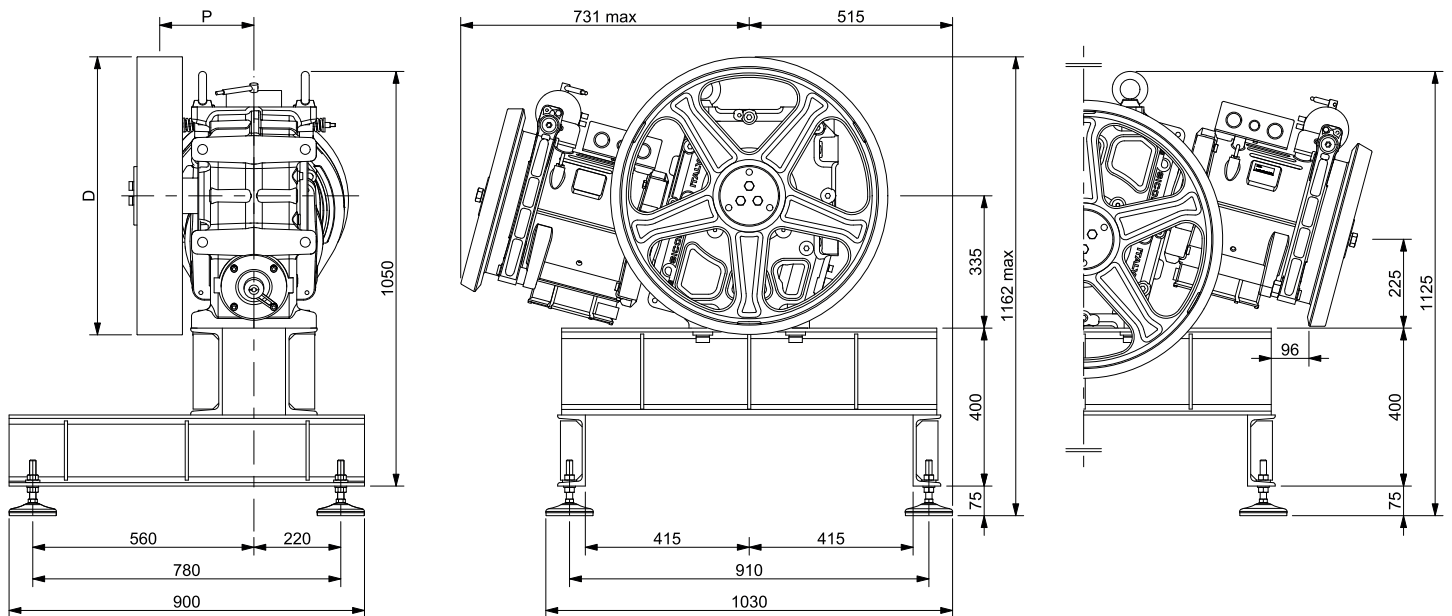
gole a V con sottointaglio
V grooves with undercut



gole a U con sottointaglio
U grooves with undercut

γ = angolo gola/groove angle
 β = angolo sottointaglio/Undercut angle

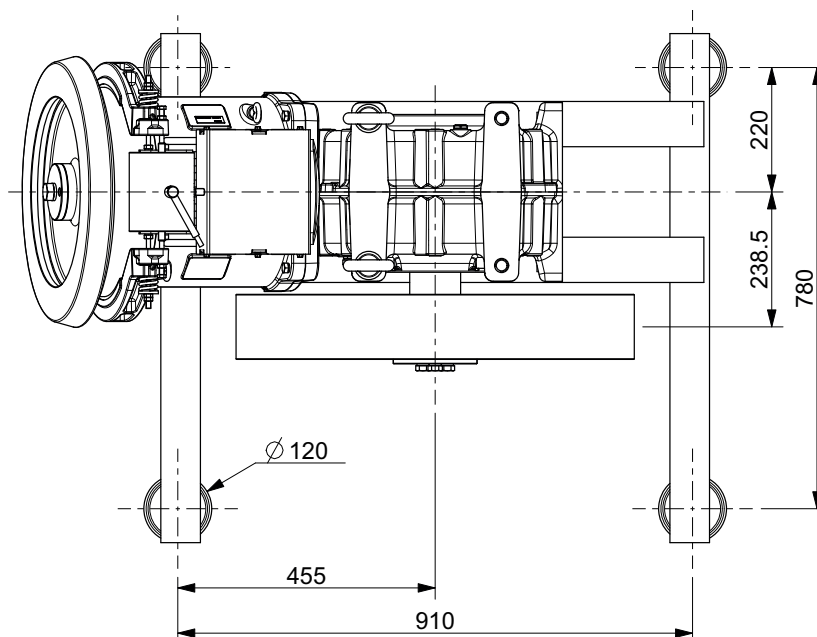
TELAIO MR16 | MACCHINA IN ALTO SENZA PULEGGIA DI DEVIAZIONE AVVOLGIMENTO TIPO CSW
 BEDPLATE MR16 | TOP MACHINE WITHOUT DIVERTING PULLEY FOR CSW WRAPPING



XTE1039 (D 450-700) (incluso tamponi antivibranti)
 Peso del telaio: 108 kg
 (telaio + tamponi antivibranti)

XTE1039 (D 450-700) (included vibration dampers)
 Weight of machine bedplate: 108 kg
 (bedplate + vibration dampers)

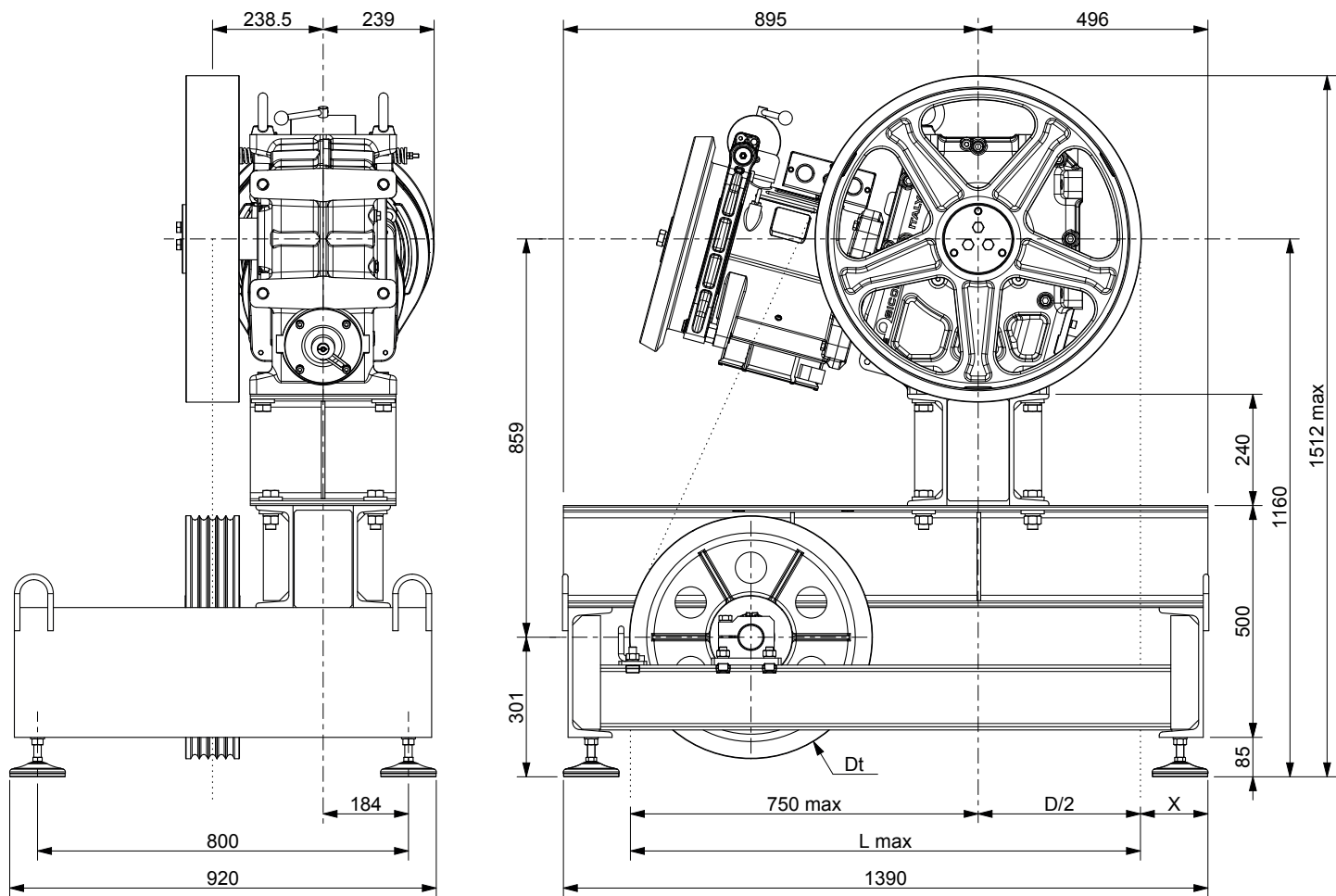
CONFIGURAZIONE TAMPONI ANTIVIBRANTI VIBRATIONS DAMPER SET UP



Codice tamponi Damper code	Dimensione Dimension
TAI0111	[mm] D.120 x 32

GEARED MR16

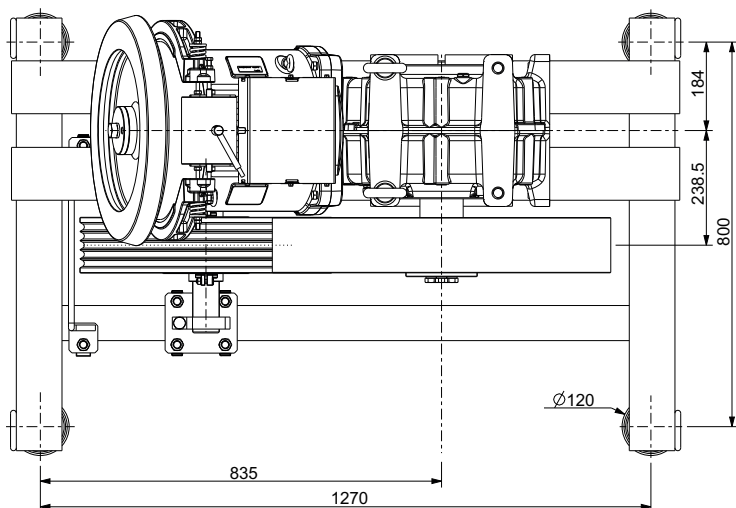
TELAIO MR16 | MACCHINA IN ALTO CON PULEGGIA DI DEVIAZIONE AVVOLGIMENTO TIPO CSW
 BEDPLATE MR16 | TOP MACHINE WITH DIVERTING PULLEY FOR CSW WRAPPING



XTE1362 (Dt 400-450-520) (incluso tamponi antivibranti)
 Peso del telaio: 293 kg.
 (telaio + puleggia deviazione + tamponi antivibranti)

XTE1362 (Dt 400-450-520) (included vibration dampers)
 Weight of machine bedplate: 293 kg.
 (bedplate + diverting pulley + vibration dampers)

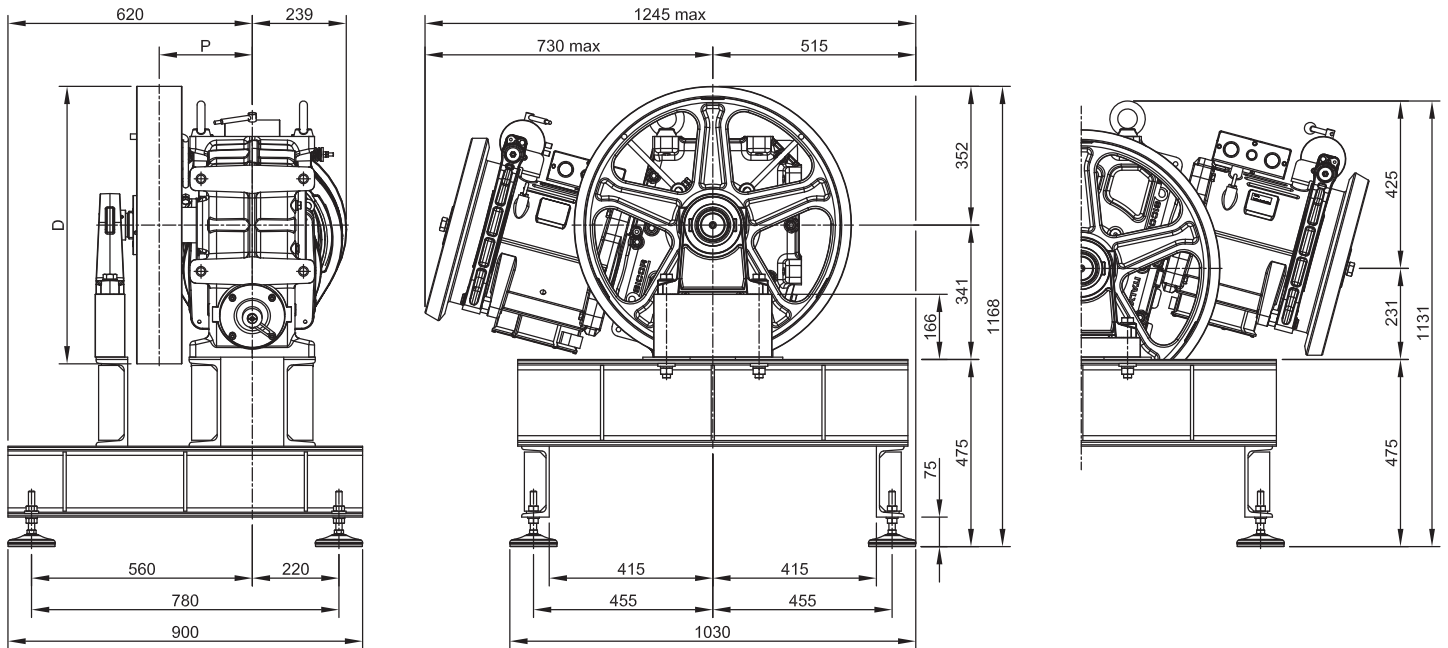
CONFIGURAZIONE TAMPONI ANTIVIBRANTI VIBRATIONS DAMPER SET UP



Puleggia di Trazione Traction Sheave	X	L max
D[mm]	[mm]	[mm]
450	270	975
520	235	1010
560	215	1030
600	195	1050
650	170	1075
700	145	1100

Codice tamponi Damper code	Dimensione Dimension
	[mm]
TAI0111	D.120 x 32

TELAIO MR16 TS | MACCHINA IN ALTO SENZA PULEGGIA DI DEVIAZIONE AVVOLGIMENTO TIPO CSW
 BEDPLATE MR16 TS | TOP MACHINE WITHOUT DIVERTING PULLEY FOR CSW WRAPPING

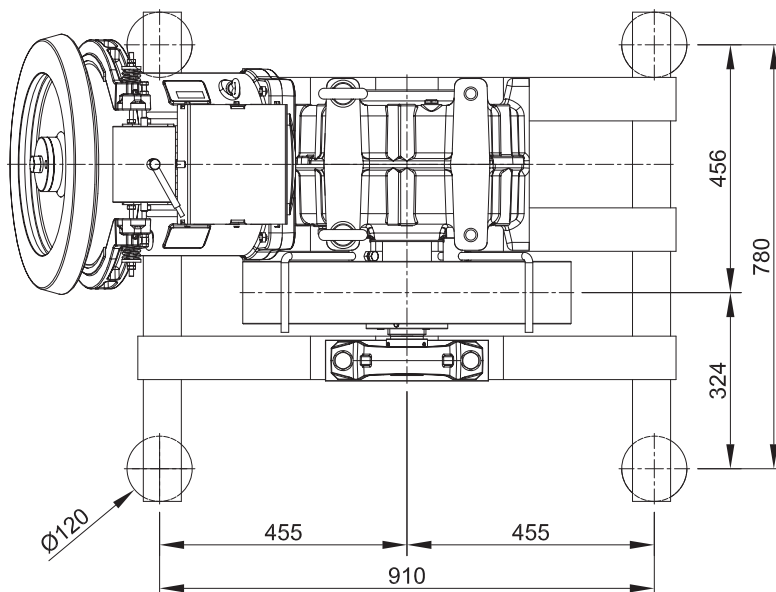


XTE3604 SX (D 450-700) (incluso tamponi antivibranti)
 XTE3605 DX (D 450-700) (incluso tamponi antivibranti)
 Peso del telaio: 155 kg - 174 kg
 (telaio + tamponi antivibranti)

XTE3604 SX (D 450-700) (included vibration dampers)
 XTE3605 DX (D 450-700) (included vibration dampers)
 Weight of machine bedplate: 155 kg - 174 kg
 (bedplate + vibration dampers)

CONFIGURAZIONE TAMPONI ANTIVIBRANTI

VIBRATIONS DAMPER SET UP

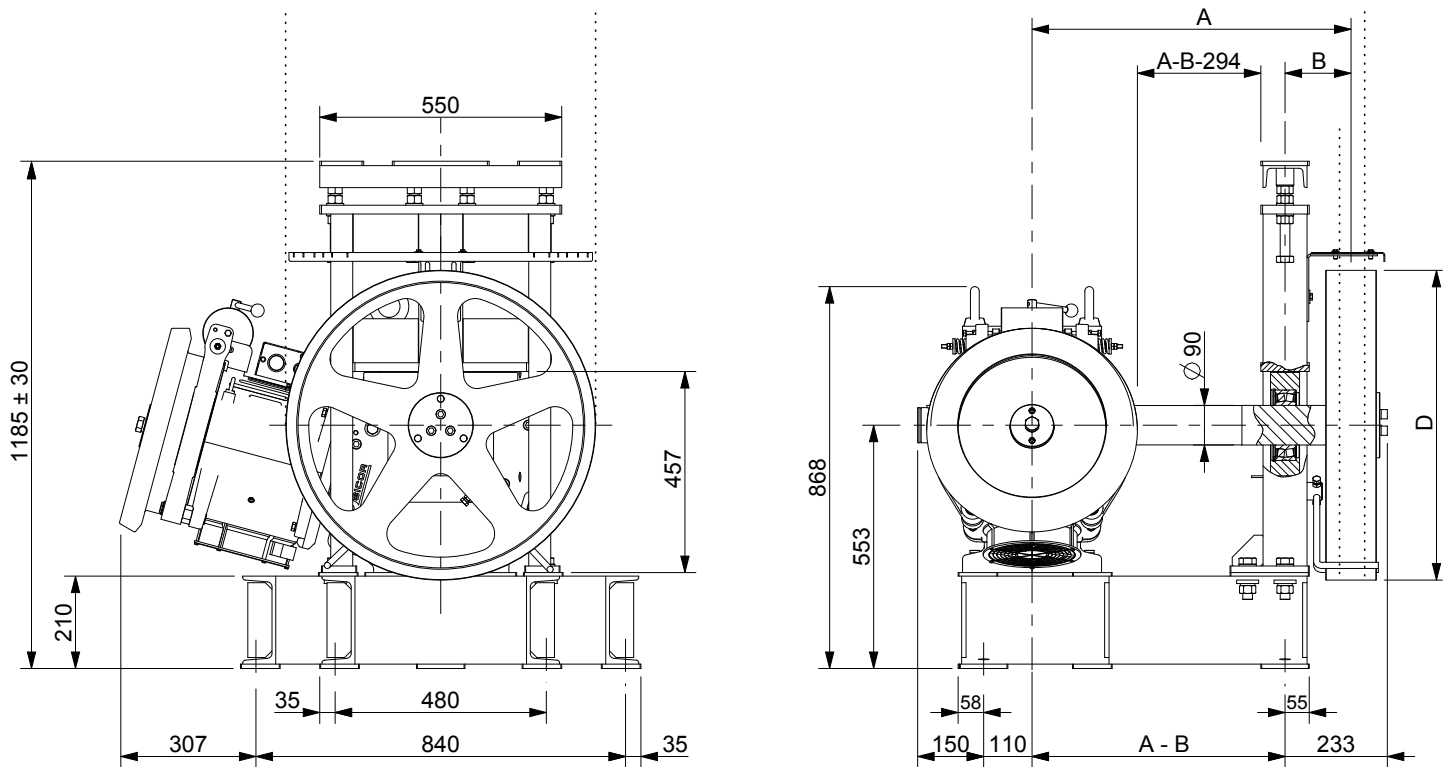


Codice tamponi Damper code	Dimensione Dimension
	[mm]
TAI0111	D.120 x 32

GEARED MR16

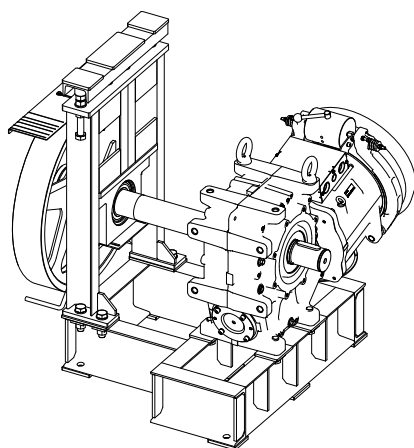
TELAIO MR16 LS | MACCHINA IN BASSO CON AVVOLGIMENTO TIPO CSW (Tiro verso l'alto)

BEDPLATE MR16 LS | BOTTOM DRIVE MACHINE WITH CSW WRAPPING (Ropes upwards)

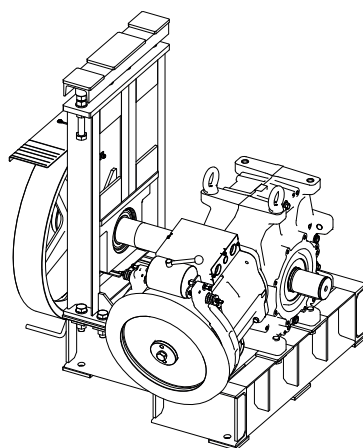


POSIZIONE DI INSTALLAZIONE

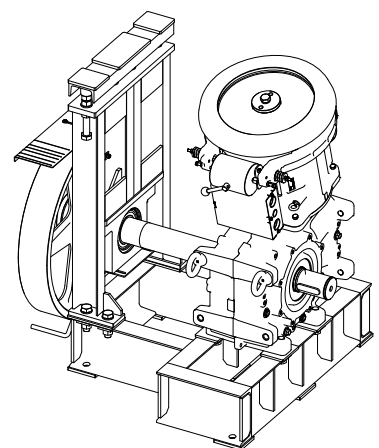
INSTALLATION POSITION



Macchina Destra
Right hand Machine

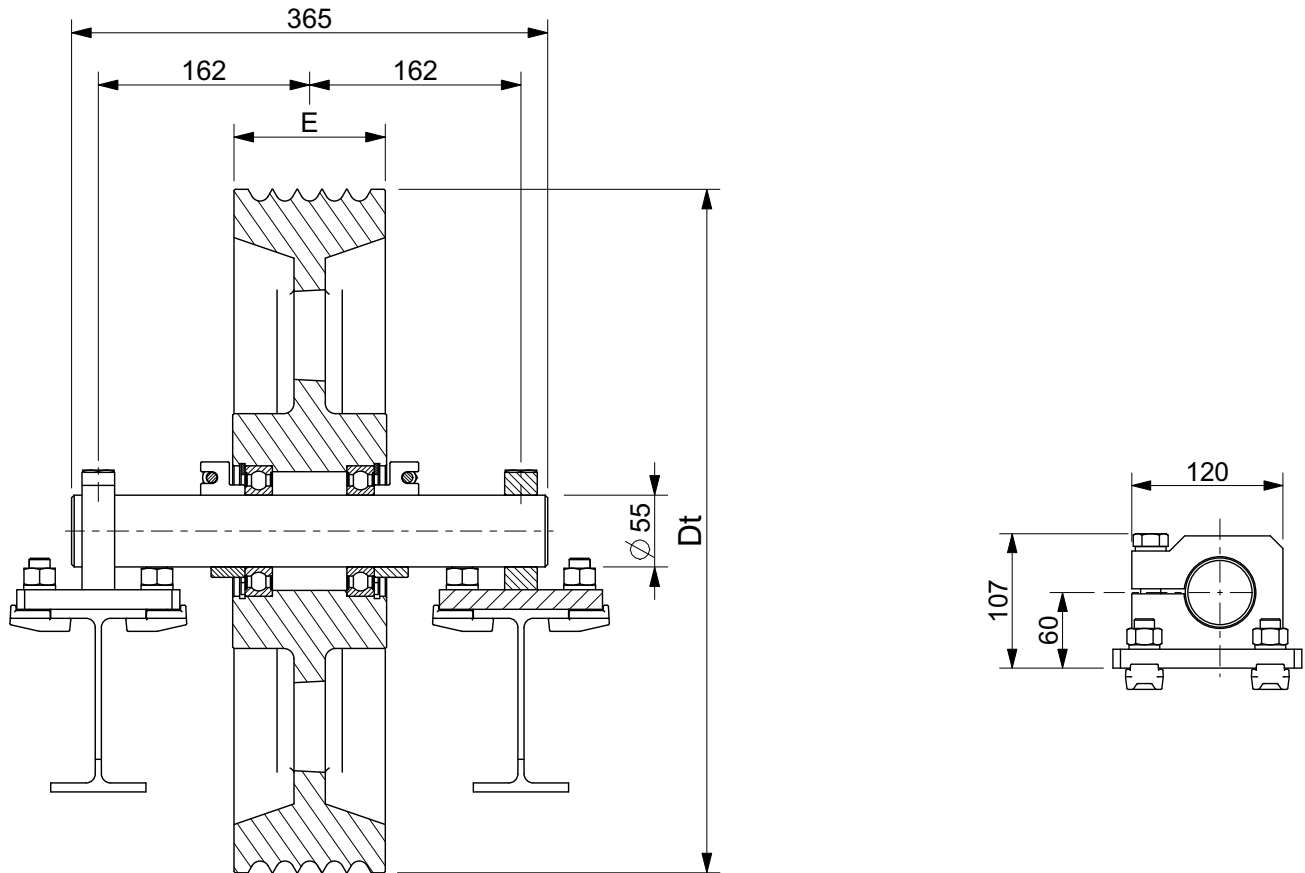


Macchina Sinistra
Left hand Machine



Macchina Verticale
Vertical Machine

PULEGGE DI DEVIAZIONE E NUMERO GOLE x DIAMETRO FUNI
 DIVERTING PULLEYS AND GROOVES NUMBER x ROPES DIAMETER



Puleggia di Deviazione Diverting Pulley		Max n°Gole x D Max n°Grooves x D	Interasse Gole Grooves Distance
D [mm]	E [mm]		l [mm]
400	116	7xD8	14
450	116	6xD9	17
		6xD10	17
		6xD11	17
520	116	5xD12	19
		5xD13	19