



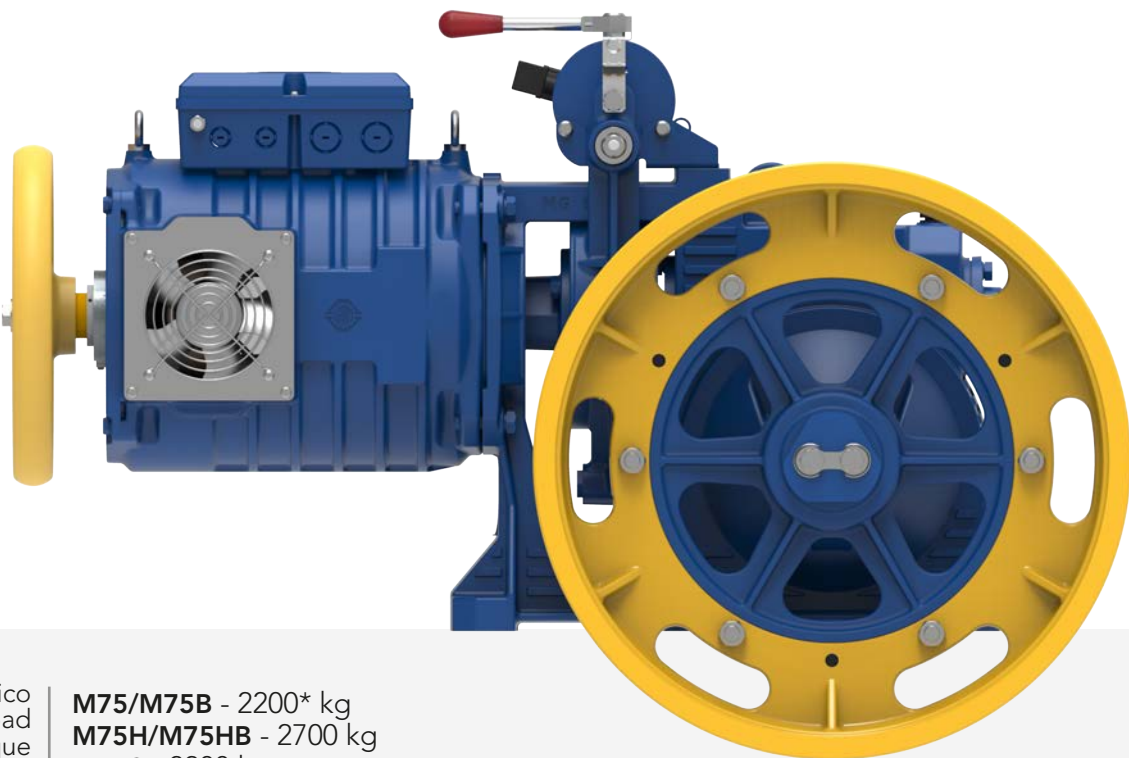
**Montanari Group**

GEARLESS&GEARBOX  
TRACTION MACHINES

ARGANO  
GEARBOX  
TREUIL  
GETRIEBE  
REDUCTOR

RANGE  
**M75**

TOP  
SELLER  
630 kg  
1 m/s  
T.S. 480 mm



Carico Statico  
Static Load  
Charge Statique  
Statische Belastung  
Carga Estática

**M75/M75B** - 2200\* kg  
**M75H/M75HB** - 2700 kg  
**M75S** - 3200 kg  
**M75AL** - 2500 kg

Motori  
Motor  
Moteurs  
Motoren  
Motores

VWF 4 - 6 P  
AC2 4/16 - 6/24 P

Peso Riduttore  
Reductor Weight  
Poids Reducteur  
Getriebe Gewicht  
Peso Reductor

**M75/M75H** - 115 kg  
**M75S** - 120 kg  
**M73AL** - 150 kg

Capacità Olio  
Oil Capacity  
Capacité Huile  
Ölmenge  
Capacidad Aceite

**2.8 l - Sint.**

\*Per tiro verso il basso - For downward roping - Mouflage vers le bas - Nach unten Zug - Tiro hacia abajo

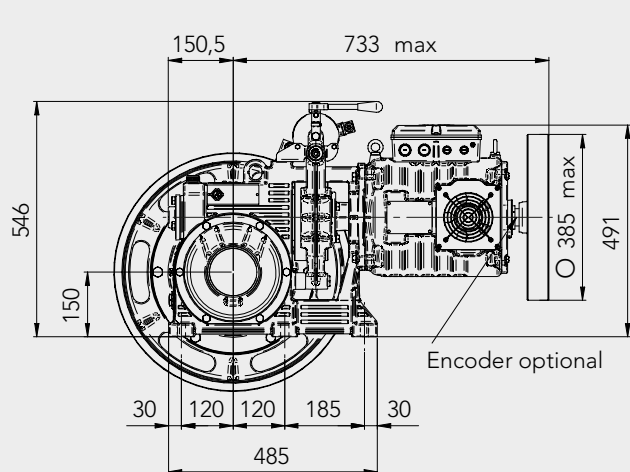
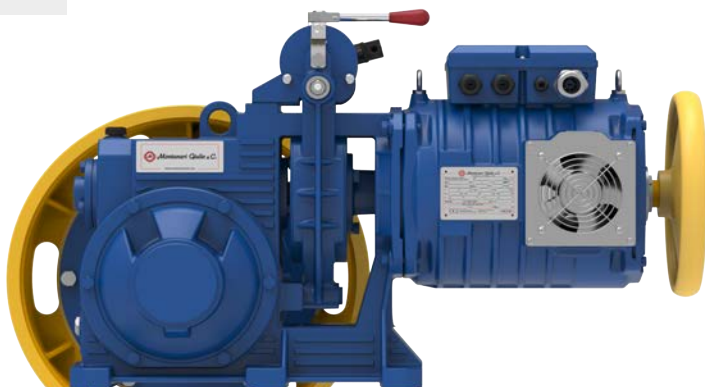
Rapporti Ratio Rapport Übersetzung Reducción	Momento torcente Torque Moment Moment de Torsion Torsionsmoment Par de Torsion	Rendimento Efficiency Rendement Wirkungsgrad Rendimiento	
	Nm	1500/1800 RPM	1000/1200 RPM
1/52	1081	0.73	0.70
1/50	1120	0.72	0.69
1/37	1181	0.84	0.83
2/55	850	0.78	0.75
2/37	622	0.86	0.81

**Telaio & Protezioni**  
**Bedplate & Safety guards**  
**Chassis & Protections**  
**Maschinenrahmen & Seilschützbügel**  
**Bancada & Protecciones** #106-107

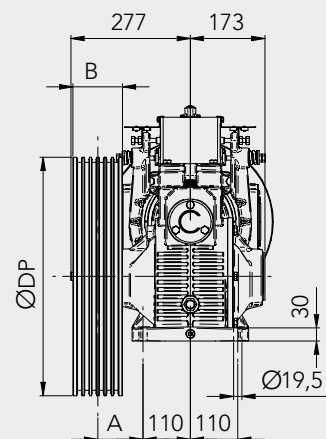


MORE ON  
OUR WEBSITE

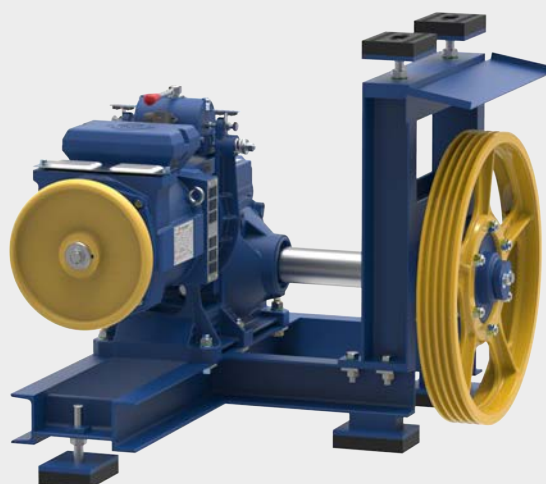
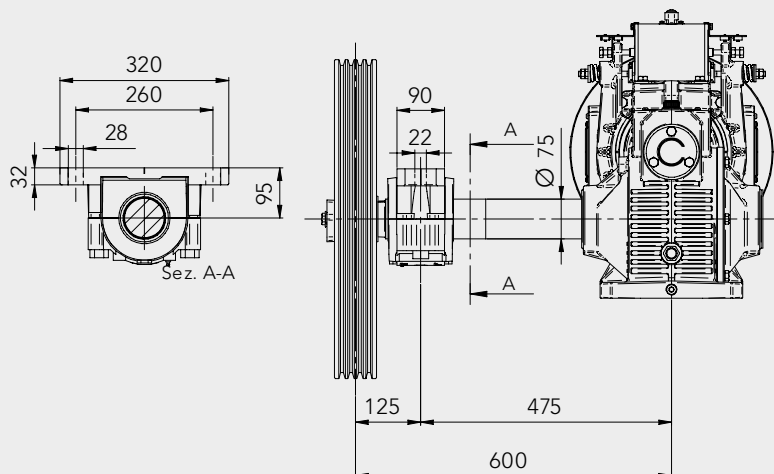
**M75**  
**M75H**



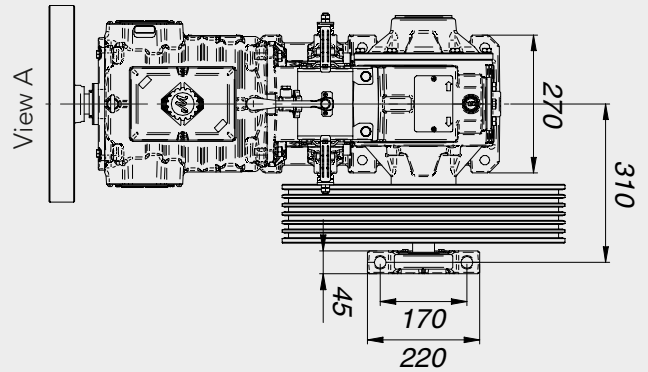
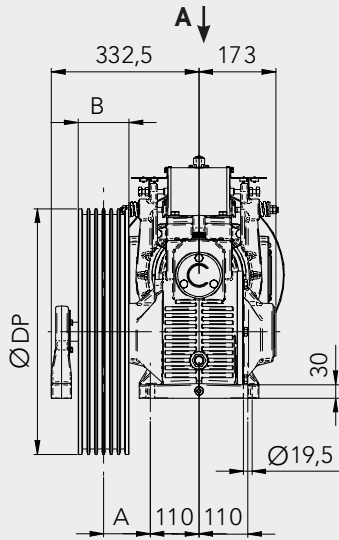
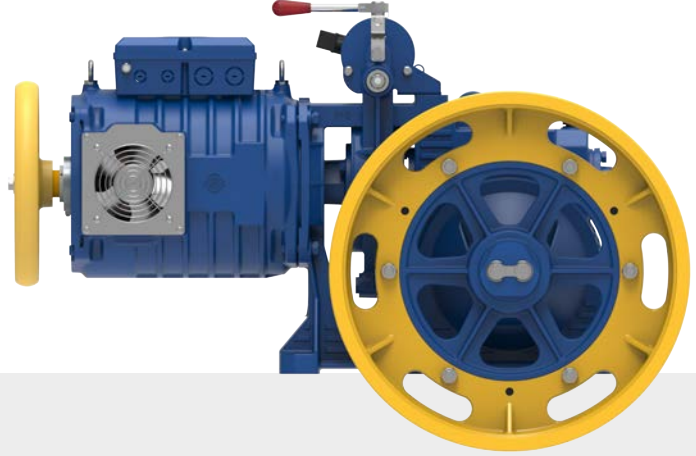
DP	B	A
mm	mm	mm
≤600	115	105
650	78	120
700	87	120



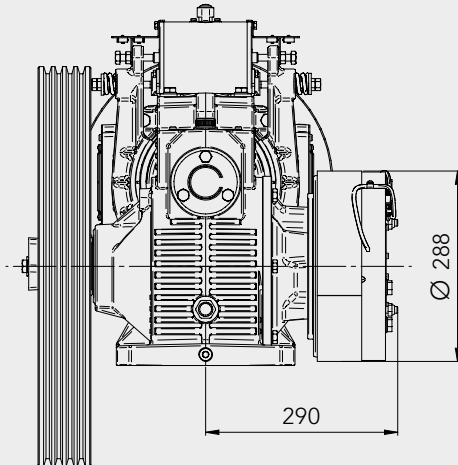
**M75AL**



**M75S**



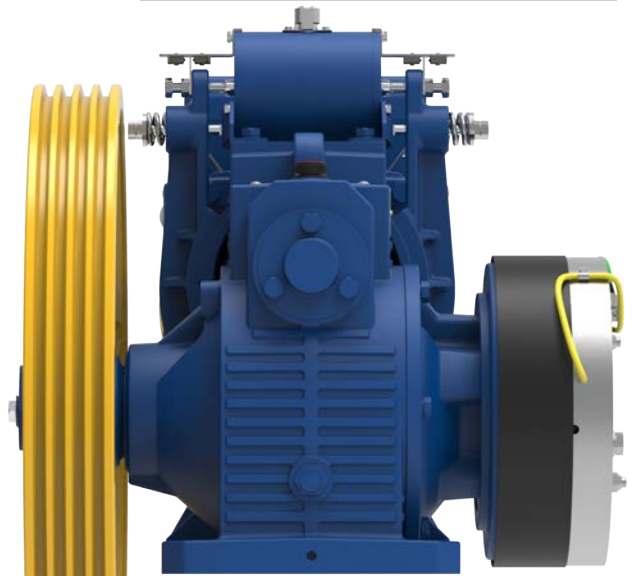
**M75B**  
**M75HB**



Momento Torcente Torque Moment Moment de Torsion Torsionsmoment Par de torsión	Voltaggio Voltage Tension Spannung Voltaje	Potenza Power Puissance Leistungen Potencia
--	--	---

Nm	V DC	W
800	207/104	352/88

Conforme a / Complies with / Conforme à /  
Entspricht / Conforme con: EN 81-20 ed EN 81-50



### 4P - VVVF 1500 RPM

### 6P - VVVF 1000 RPM

### 4/16P - AC2 1500/375 RPM

### 6/24P - AC2 1000/250 RPM

ø	m/s	kW Async.				m/s	kW Async.			m/s	kW Async.								m/s	kW Async.			
		3	4	5,5	7,5		3	4	5,5		3	4	4,5	5	5,5	6	6,5	7,5		3	4	4,5	5
		kg					kg				kg									kg			
360	1/52	0,54	684	912	979	0,36	979		0,54	595	793	892	979				0,36	856	979				
360	1/50	0,57	676	901	1015	0,38	933	1015	0,57	588	784	882	980	1015			0,38	811	1015				
400	1/52	0,60	616	821	882	0,40	882		0,60	535	714	803	882				0,40	770	882				
400	1/50	0,63	608	811	913	0,42	840	913	0,63	529	705	794	882	913			0,42	730	913				
450	1/52	0,68	547	730	784	0,45	784		0,68	476	635	714	784				0,45	685	784				
450	1/50	0,71	541	721	812	0,47	746	812	0,71	470	627	705	784	812			0,47	649	812				
480	1/52	0,72	513	684	735	0,48	735		0,72	446	595	669	735				0,48	642	735				
480	1/50	0,75	507	676	761	0,50	700	761	0,75	441	588	661	735	761			0,50	608	761				
360	1/37	0,76	560	747	1027	1070	0,51	830	1070	0,76	487	650	731	812	893	974	1070	0,51	722	963	1070		
520	1/52	0,79	474	632	678	0,52	678		0,79	412	549	618	678				0,52	592	678				
520	1/50	0,82	468	624	703	0,54	646	703	0,82	407	543	610	678	703			0,54	562	703				
550	1/52	0,83	448	597	641	0,55	641		0,83	389	519	584	641				0,55	560	641				
400	1/37	0,85	504	672	924	963	0,57	747	963	0,85	438	585	658	731	804	877	963	0,57	650	866	963		
550	1/50	0,86	442	590	664	0,58	611	664	0,86	385	513	577	641	664			0,58	531	664				
580	1/52	0,88	425	566	608	0,58	608		0,88	369	492	554	608				0,58	531	608				
600	1/52	0,91	411	547	588	0,60	588		0,91	357	476	535	588				0,60	513	588				
580	1/50	0,91	420	559	630	0,61	579	630	0,91	365	486	547	608	630			0,61	503	630				
600	1/50	0,94	406	541	609	0,63	560	609	0,94	353	470	529	588	609			0,63	487	609				
450	1/37	0,96	448	598	822	856	0,64	664	856	0,96	390	520	585	650	714	779	856	0,64	578	770	856		
650	1/52	0,98	379	505	542	0,65	542		0,98	330	439	494	542				0,65	474	542				
480	1/37	1,02	420	560	770	803	0,68	623	803	1,02	365	487	548	609	670	731	803	0,68	542	722	803		
650	1/50	1,02	374	499	562	0,68	517	562	1,02	326	434	488	543	562			0,68	449	562				
360	2/55	1,03	387	516	709	770	0,69	558	744	770	1,03	336	448	504	560	616	672	728	770				
700	1/52	1,06	352	469	504	0,70	504		1,06	306	408	459	504				0,70	440	504				
520	1/37	1,10	388	517	711	741	0,73	480	522	1,10	337	450	506	562	618	675	741	0,73	417	522			
700	1/50	1,10	348	464	522	0,74	575	741	1,10	302	403	453	504	522			0,74	500	666	741			
400	2/55	1,14	348	464	638	693	0,76	502	669	693	1,14	303	403	454	504	555	605	656	693				
550	1/37	1,17	367	489	672	700	0,78	543	700	1,17	319	425	478	531	585	638	700	0,78	473	630	700		
580	1/37	1,23	348	464	638	664	0,82	515	664	1,23	302	403	454	504	554	605	664	0,82	448	598	664		
600	1/37	1,27	336	448	616	642	0,85	498	642	1,27	292	390	438	487	536	585	642	0,85	433	578	642		
450	2/55	1,29	309	412	567	616	0,86	446	595	616	1,29	269	359	403	448	493	538	583	616				
480	2/55	1,37	290	387	532	578	0,91	418	558	578	1,37	252	336	378	420	462	504	546	578				
650	1/37	1,38	310	414	569	593	0,92	460	593	1,38	270	360	405	450	495	540	593	0,92	400	533	593		
520	2/55	1,49	268	357	491	533	0,99	386	515	533	1,49	233	310	349	388	427	466	504	533				
700	1/37	1,49	288	384	528	550	0,99	427	550	1,49	251	334	376	418	459	501	550	0,99	371	495	550		
360	2/37	1,53	287	382	526	564	1,02	405	540	564	1,53	249	333	374	416	457	499	540	564				
550	2/55	1,57	253	337	464	504	1,05	365	487	504	1,57	220	293	330	367	403	440	477	504				
580	2/55	1,66	240	320	440	478	1,10	346	462	478	1,66	209	278	313	348	383	417	452	478				
400	2/37	1,70	258	344	473	507	1,13	365	486	507	1,70	224	299	337	374	411	449	486	507				
600	2/55	1,71	232	309	425	462	1,14	335	446	462	1,71	202	269	303	336	370	403	437	462				
650	2/55	1,86	214	286	393	427	1,24	309	412	427	1,86	186	248	279	310	341	372	403	427				
450	2/37	1,91	229	306	421	451	1,27	324	432	451	1,91	200	266	299	333	366	399	432	451				
700	2/55	2,00	199	265	365	396	1,33	287	382	396	2,00	173	231	259	288	317	346	375	396				
480	2/37	2,04	215	287	394	423	1,36	304	405	423	2,04	187	249	281	312	343	374	405	423				
520	2/37	2,21	199	265	364	390	1,47	281	374	390	2,21	173	230	259	288	317	345	374	390				
550	2/37	2,33	188	250	344	369	1,56	265	354	369	2,33	163	218	245	272	299	326	354	369				
580	2/37	2,46	178	237	326	350	1,64	251	335	350	2,46	155	206	232	258	284	310	335	350				
600	2/37	2,55	172	229	315	338	1,70	243	324	338	2,55	150	200	224	249	274	299	324	338				
650	2/37	2,76	159	212	291	312	1,84	224	299	312	2,76	138	184	207	230	253	276	299	312				
700	2/37	2,97	147	197	270	290	1,98	208	278	290	2,97	128	171	192	214	235	257	278	290				

**4P - VVVF**  
1800 RPM

**6P - VVVF**  
1200 RPM

**4/16P - AC2**  
1800/450 RPM

**6/24P - AC2**  
1200/300 RPM

ø	Gear	kW Async.				kW Async.				kW Async.									kW Async.																																																																																																																																																																																																																																																																																												
										3			4			4,5			5			5,5			6			6,5			7,5			9																																																																																																																																																																																																																																																																													
		m/s	kg			m/s	kg			m/s	kg		kg		kg		kg		kg		kg		kg		kg		kg		kg		kg		kg		kg																																																																																																																																																																																																																																																																												
360	1/52	0,65	570	760	979	0,43	820	979	0,65	496	661	744	826	909	979	0,43	713	951	979	0,45	676	901	1015	0,48	642	856	882	0,50	608	811	913	0,54	571	761	784	0,57	541	721	812	0,58	535	713	735	0,60	507	676	761	0,61	602	802	903	1003	1070	0,63	494	658	678	0,65	468	624	703	0,66	467	622	641	0,68	542	722	812	903	963	0,69	442	590	664	0,70	443	590	608	0,72	428	571	588	0,73	420	559	630	0,75	406	541	609	0,76	481	642	722	802	856	0,79	395	527	542	0,82	451	602	677	752	803	0,82	374	499	562	0,82	404	539	606	674	770	0,85	367	489	504	0,88	348	464	522	0,88	417	555	625	694	741	0,91	364	485	546	606	693	0,93	394	525	591	656	700	0,98	373	498	560	622	664	1,02	361	481	542	602	642	1,03	323	431	485	539	616	1,10	303	404	455	505	578	1,10	330	444	500	555	593	1,19	280	373	420	466	533	1,19	309	413	464	516	550	1,22	294	391	440	489	538	564	1,26	265	353	397	441	504	1,33	251	334	376	418	478	1,36	264	352	396	440	484	507	1,37	242	323	364	404	462	1,49	224	298	336	373	427	1,53	235	313	352	391	431	451	1,60	208	277	312	346	396	1,63	220	294	330	367	404	423	1,77	203	271	305	339	373	390	1,87	192	256	288	320	352	369	1,87	182	243	273	304	334	350	1,97	176	235	264	294	323	338	2,04	176	235	264	294	323	338	2,21	163	217	244	271	298	312	2,21	187	249	312	2,21	163	217	244	271	298	312	2,38	151	201	226	252	277	290