



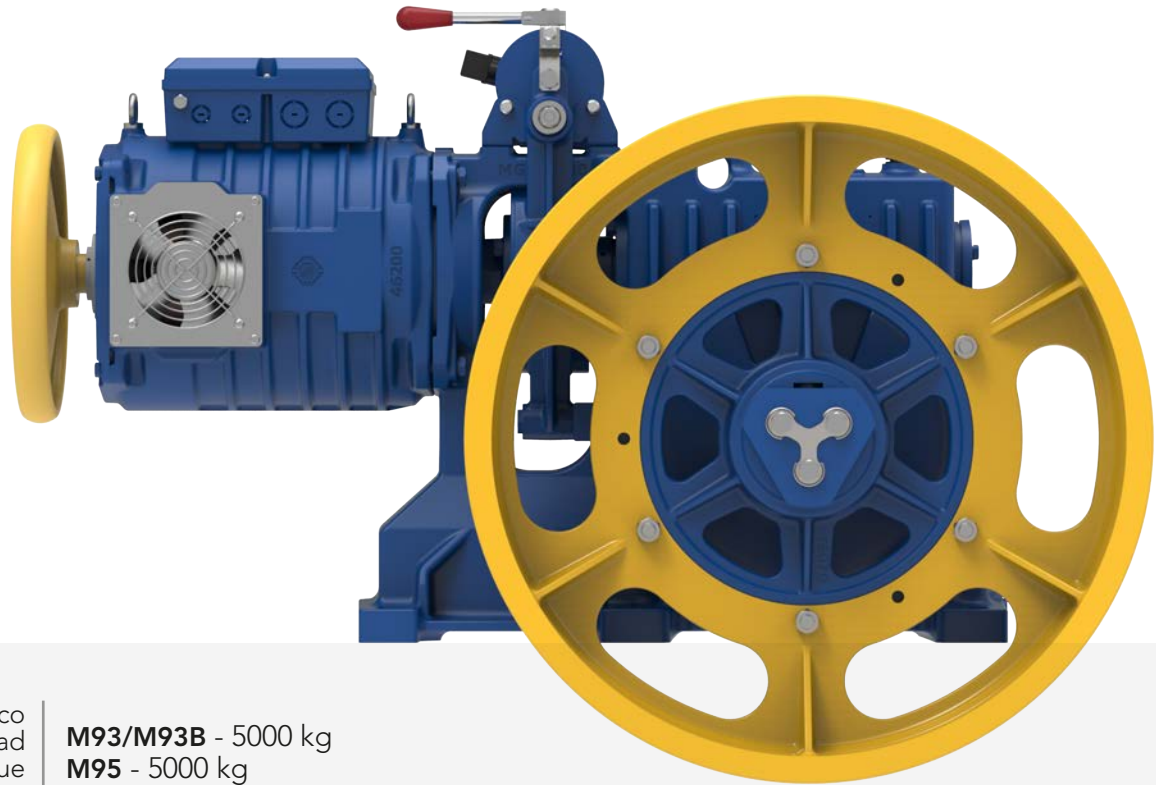
**Montanari Group**

GEARLESS&GEARBOX  
TRACTION MACHINES

ARGANO  
GEARBOX  
TREUIL  
GETRIEBE  
REDUCTOR

RANGE  
**M93-95**

TOP  
SELLER  
800 - 1250 kg  
1,6 - 1 m/s  
T.S. 520 mm



Carico Statico  
Static Load  
Charge Statique  
Statische Belastung  
Carga Estática

**M93/M93B** - 5000 kg  
**M95** - 5000 kg  
**M93AL** - 3600 kg

Motori  
Motor  
Moteurs  
Motoren  
Motores

VVF 4 - 6 P  
AC2 4/16 - 6/24 P

Peso Riduttore  
Reductor Weight  
Poids Reducteur  
Getriebe Gewicht  
Peso Reductor

**M93/M93B** - 250 kg  
**M95** - 253 kg  
**M93AL** - 329 kg

Capacità Olio  
Oil Capacity  
Capacité Huile  
Ölmenge  
Capacidad Aceite

6 l

Rapporti Ratio Rapport Übersetzung Reducción	Momento torcente Torque Moment Moment de Torsion Torsionsmoment Par de Torsion	Rendimento Efficiency Rendement Wirkungsgrad Rendimiento	
	Nm	1500/1800 RPM	1000/1200 RPM
1/62	2015	0.73	0.71
1/50	2530	0.74	0.71
1/43	2475	0.73	0.71
1/39	2475	0.77	0.74
2/49	1905	0.82	0.79
3/47	1990	0.87	0.85
4/51	1300	0.88	0.85

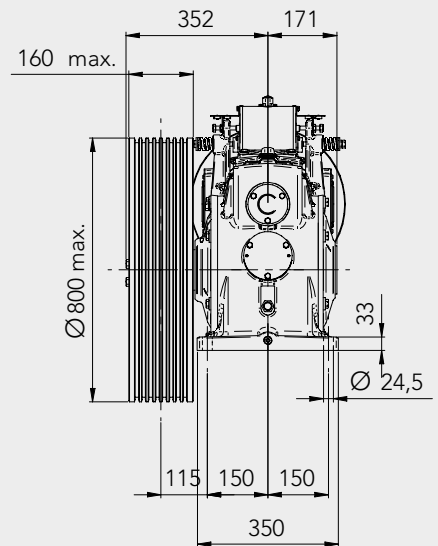
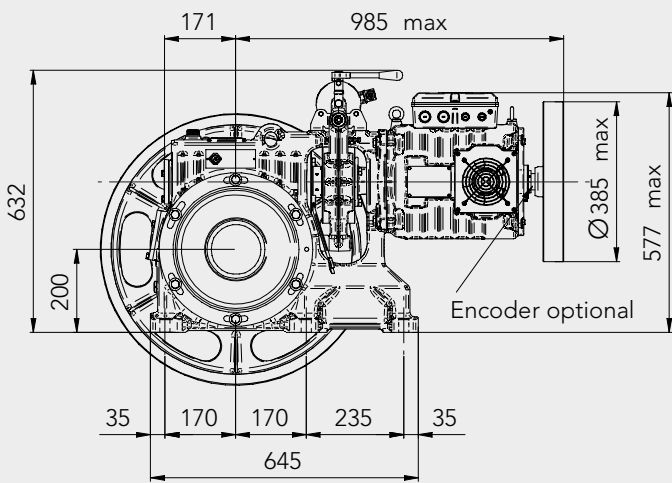
**Telaio & Protezioni**  
**Bedplate & Safety guards**  
**Chassis & Protections**  
**Maschinenrahmen & Seilschützbügel**  
**Bancada & Protecciones**

#108

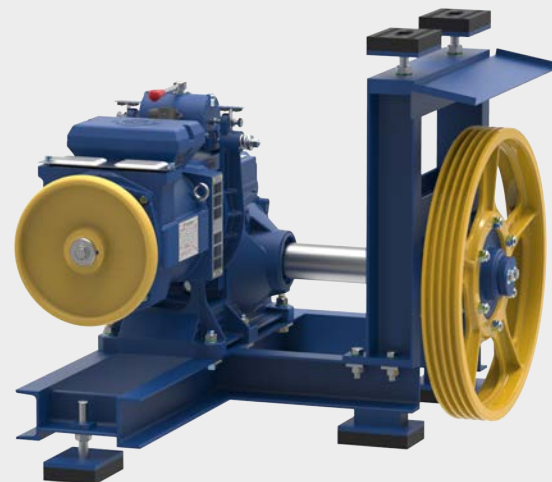
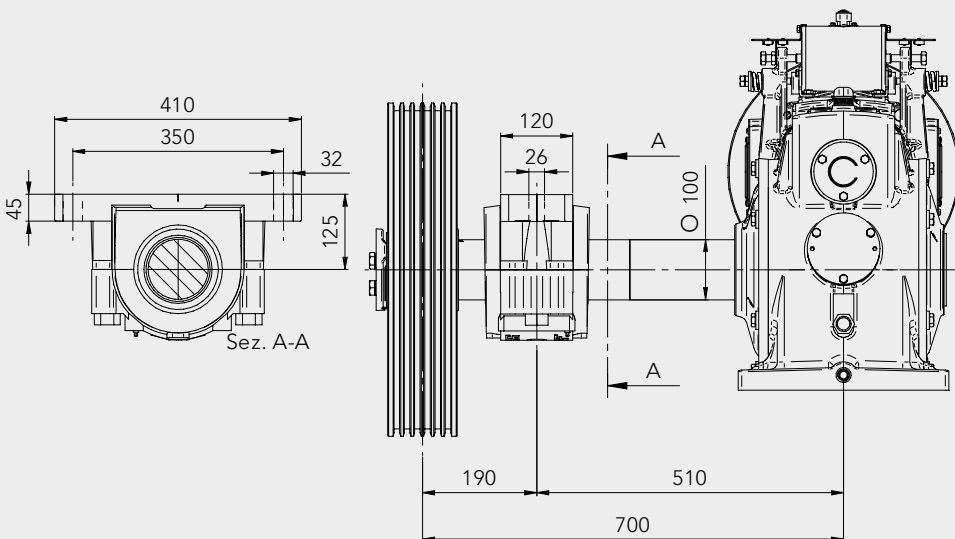


MORE ON  
OUR WEBSITE

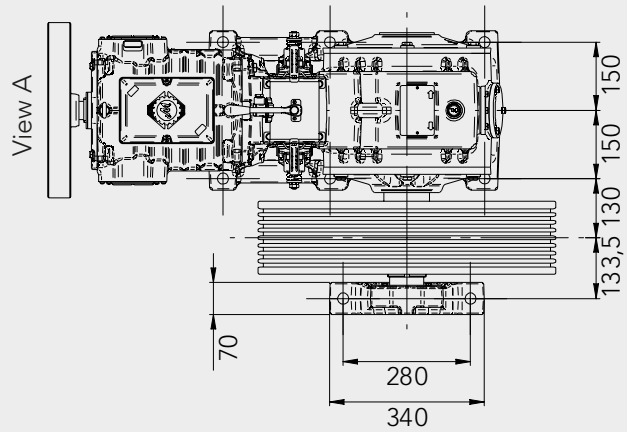
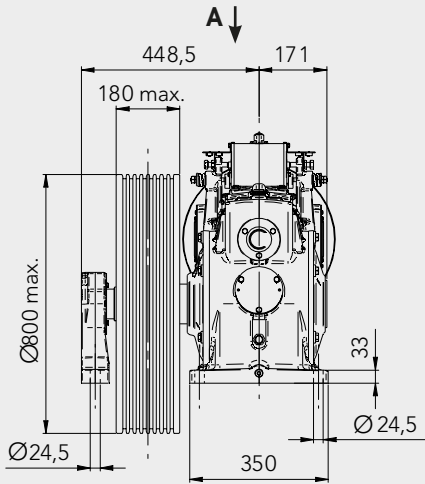
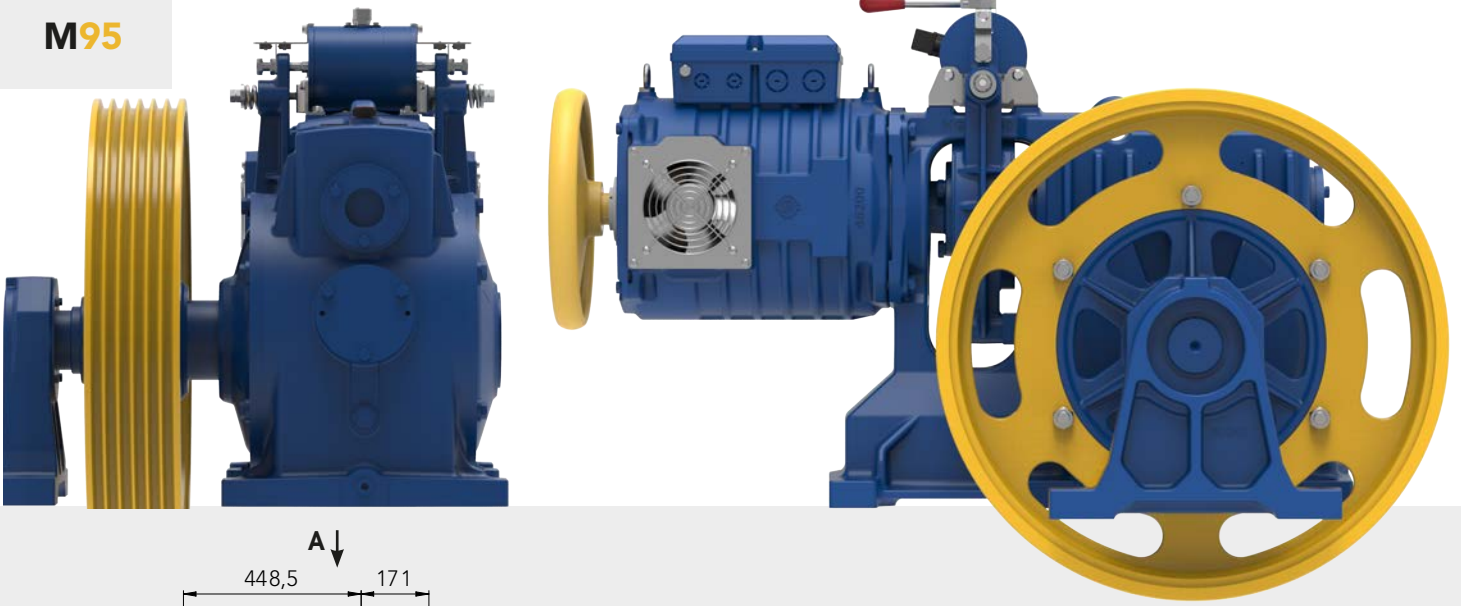
**M93**



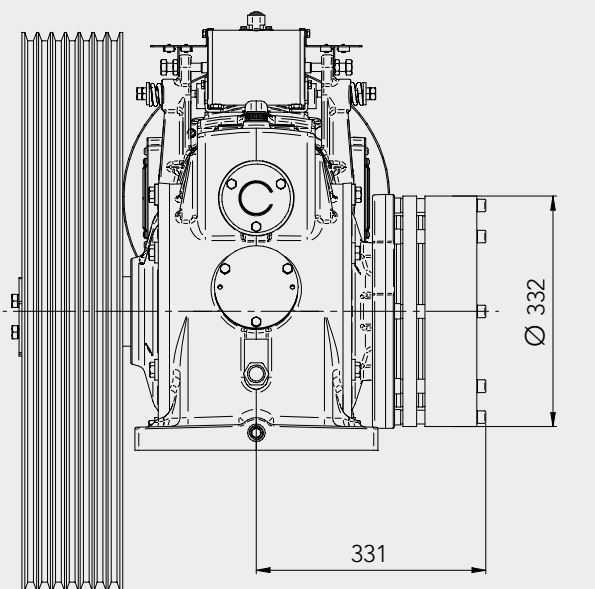
**M93AL**



**M95**



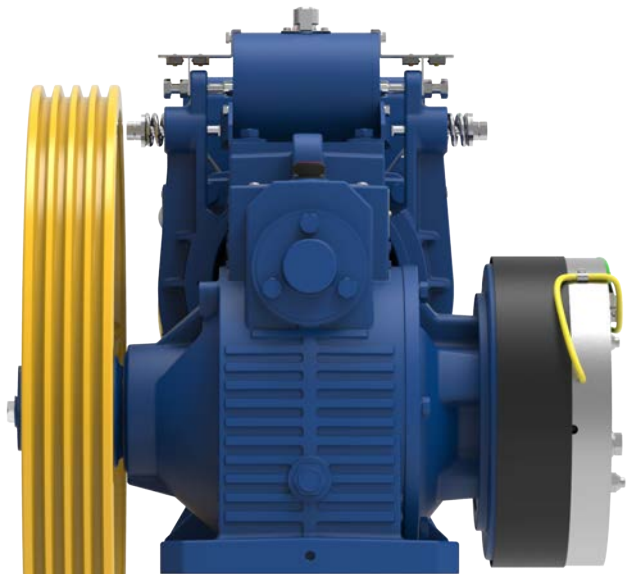
**M93B**



Momento Torcente	Voltaggio	Potenza
Torque Moment	Voltage	Power
Moment de Torsion	Tension	Puissance
Torsionsmoment	Spannung	Leistungen
Par de torsión	Voltaje	Potencia

Nm	V DC	W
3020	207/104	315/79

Conforme a / Complies with / Conforme à /  
Entspricht / Conforme con: EN 81-20 ed EN 81-50



## 4P - VVVF 1500 RPM

## 6P - VVVF 1000 RPM

ø mm	Gear Ratio	kW Async.								
		5,5	7,5	9	11	13	15	18,5	22	
		kg								
450	1/62	0,57	1197	1461						
480	1/62	0,61	1122	1369						
520	1/62	0,66	1036	1264						
550	1/62	0,70	979	1195						
450	1/50	0,71	978	1334	1601	1834				
580	1/62	0,73	928	1133						
480	1/50	0,75	917	1251	1501	1719				
600	1/62	0,76	897	1095						
450	1/43	0,82	830	1132	1358	1660	1794			
520	1/50	0,82	847	1154	1385	1587				
650	1/62	0,82	828	1011						
550	1/50	0,86	800	1091	1310	1501				
480	1/43	0,88	778	1061	1273	1556	1682			
700	1/62	0,89	769	939						
450	1/39	0,91	794	1083	1299	1588	1794			
580	1/50	0,91	759	1035	1242	1423				
600	1/50	0,94	734	1000	1201	1375				
520	1/43	0,95	718	979	1175	1436	1553			
750	1/62	0,95	718	876						
480	1/39	0,97	744	1015	1218	1489	1682			
550	1/43	1,00	679	926	1111	1358	1468			
800	1/62	1,01	673	822						
650	1/50	1,02	677	923	1108	1270				
520	1/39	1,05	687	937	1124	1374	1553			
580	1/43	1,06	644	878	1054	1288	1392			
600	1/43	1,10	622	849	1018	1245	1346			
700	1/50	1,10	629	858	1029	1179				
550	1/39	1,11	650	886	1063	1299	1468			
580	1/39	1,17	616	840	1008	1232	1392			
750	1/50	1,18	587	800	960	1100				
650	1/43	1,19	575	783	940	1149	1242			
600	1/39	1,21	595	812	974	1191	1346			
800	1/50	1,26	550	750	900	1032				
700	1/43	1,28	533	727	873	1067	1153			
650	1/39	1,31	550	750	899	1099	1242			
750	1/43	1,37	498	679	815	996	1076			
700	1/39	1,41	510	696	835	1021	1153			
450	2/49	1,44	531	724	869	1062	1255	1318		
800	1/43	1,46	467	637	764	934	1009			
750	1/39	1,51	476	650	779	953	1076			
480	2/49	1,54	498	679	815	996	1177	1235		
800	1/39	1,61	447	609	731	893	1009			
520	2/49	1,67	460	627	752	919	1086	1140		
550	2/49	1,76	435	593	711	869	1027	1078		
580	2/49	1,86	412	562	674	824	974	1022		
650	2/49	1,92	398	543	652	797	942	988		
700	2/49	2,08	368	501	602	735	869	912		
700	2/49	2,24	341	466	559	683	807	847		
450	3/47	2,26	360	491	590	721	852	983	1212	1232
750	2/49	2,40	319	435	521	637	753	791		
480	3/47	2,41	338	461	553	676	798	921	1136	1155
800	2/49	2,56	299	407	489	598	706	741		
520	3/47	2,61	312	425	510	624	737	850	1049	1066
550	3/47	2,76	295	402	482	590	697	804	992	1008
450	4/51	2,77	297	404	485	593	701	809	942	
580	3/47	2,91	280	381	457	559	661	762	940	956
480	4/51	2,96	278	379	455	556	657	758	883	
600	3/47	3,01	270	369	442	541	639	737	909	924
520	4/51	3,20	257	350	420	513	607	700	815	
650	3/47	3,26	249	340	408	499	590	680	839	853
550	4/51	3,39	243	331	397	485	574	662	771	
700	3/47	3,51	232	316	379	463	548	632	779	792
580	4/51	3,57	230	314	377	460	544	628	731	
600	4/51	3,70	222	303	364	445	526	607	707	
750	3/47	3,76	216	295	354	432	511	590	727	739
650	4/51	4,00	205	280	336	411	485	560	652	
800	3/47	4,01	203	276	332	405	479	553	682	693
700	4/51	4,31	191	260	312	381	451	520	606	
750	4/51	4,62	178	243	291	356	421	485	565	
800	4/51	4,93	167	228	273	334	394	455	530	

ø mm	Gear Ratio	kW Async.					
		4	5,5	7,5	9	11	13
		kg					
0,38	1270	1461					
0,41	1190	1369					
0,44	1099	1264					
0,46	1039	1195					
0,47	1038	1428	1834				
0,49	985	1133					
0,50	973	1338	1719				
0,51	952	1095					
0,54	899	1235	1587				
0,55	881	1211	1651	1794			
0,55	879	1011					
0,58	825	1135	1548	1682			
0,58	850	1168	1501				
0,59	816	939					
0,60	832	1144	1561	1794			
0,61	806	1108	1423				
0,63	762	1048	1429	1553			
0,63	779	1071	1375				
0,63	762	876					
0,64	780	1073	1463	1682			
0,67	720	991	1351	1468			
0,68	719	988	1270				
0,68	714	822					
0,70	720	990	1351	1553			
0,71	683	939	1281	1392			
0,73	660	908	1238	1346			
0,73	667	918	1179				
0,74	681	936	1277	1468			
0,78	646	888	1211	1392			
0,79	610	838	1143	1242			
0,79	623	857	1100				
0,81	624	858	1171	1346			
0,84	584	803	1032				
0,85	566	778	1061	1153			
0,87	576	792	1080	1242			
0,91	528	726	991	1076			
0,94	535	736	1003	1153			
0,96	558	768	1047	1256	1318		
0,97	495	681	929	1009			
1,01	499	687	936	1076			
1,03	523	720	981	1178	1235		
1,07	468	644	878	1009			
1,11	483	664	906	1087	1140		
1,18	457	628	856	1028	1078		
1,24	433	596	812	974	1022		
1,28	419	576	785	942	988		
1,39	386	531	725	870	912		
1,50	384	528	720	864	1056	1232	
1,50	359	493	673	807	847		
1,60	360	495	675	810	990	1155	
1,60	335	461	628	754	791		
1,71	314	432	589	707	741		
1,74	332	457	623	748	914	1066	
1,84	314	432	589	707	864	1008	
1,85	313	430	586	703	860	942	
1,94	298	410	559	670	819	956	
1,97	293	403	549	659	806	883	
2,01	288	396	540	648	792	924	
2,14	270	372	507	609	744	815	
2,17	266	366	499	598	731	853	
2,26	256	352	480	575	703	771	
2,34	247	339	463	556	679	792	
2,38	243	333	455	546	667	731	
2,46	234	322	440	527	645	707	
2,51	230	317	432	518	634	739	
2,67	216	298	406	487	595	652	
2,67	216	297	405	486	594	693	
2,87	201	276	377	452	553	606	
3,08	188	258	352	422	516	565	
3,29	176	242	330	396	484	530	

## 4/16P - AC2 1500/375 RPM

## 6/24P - AC2 1000/250 RPM

ø mm	m/s	kW Async.								
		6,5	7,5	9	11	13	15	18,5	22	
		kg								
450	1/62	0,57	1230	1419	1461					
480	1/62	0,61	1153	1330	1369					
520	1/62	0,66	1064	1228	1264					
550	1/62	0,70	1006	1161	1195					
450	1/50	0,71	1005	1160	1392	1701	1834			
580	1/62	0,73	954	1101	1133					
480	1/50	0,75	942	1087	1305	1595	1719			
600	1/62	0,76	922	1064	1095					
450	1/43	0,82	853	984	1181	1443	1706	1794		
520	1/50	0,82	870	1004	1205	1472	1587			
650	1/62	0,82	851	982	1011					
550	1/50	0,86	822	949	1139	1392	1501			
480	1/43	0,88	800	923	1107	1353	1599	1682		
700	1/62	0,89	791	912	939					
450	1/39	0,91	816	941	1130	1381	1632	1794		
580	1/50	0,91	780	900	1080	1320	1423			
600	1/50	0,94	754	870	1044	1276	1375			
520	1/43	0,95	738	852	1022	1249	1476	1553		
750	1/62	0,95	738	851	876					
480	1/39	0,97	765	883	1059	1294	1530	1682		
550	1/43	1,00	698	805	966	1181	1396	1468		
800	1/62	1,01	692	798	822					
650	1/50	1,02	696	803	964	1178	1270			
520	1/39	1,05	706	815	978	1195	1412	1553		
580	1/43	1,06	662	763	916	1120	1323	1392		
600	1/43	1,10	640	738	886	1082	1279	1346		
700	1/50	1,10	646	746	895	1094	1179			
550	1/39	1,11	668	770	924	1130	1335	1468		
580	1/39	1,17	633	730	876	1071	1266	1392		
750	1/50	1,18	603	696	835	1021	1100			
650	1/43	1,19	590	681	818	999	1181	1242		
600	1/39	1,21	612	706	847	1036	1224	1346		
800	1/50	1,26	565	652	783	957	1032			
700	1/43	1,28	548	633	759	928	1097	1153		
650	1/39	1,31	565	652	782	956	1130	1242		
750	1/43	1,37	512	590	709	866	1023	1076		
700	1/39	1,41	525	605	726	888	1049	1153		
450	2/49	1,44	546	630	756	924	1092	1260	1318	
800	1/43	1,46	480	554	664	812	959	1009		
750	1/39	1,51	490	565	678	828	979	1076		
480	2/49	1,54	512	590	709	866	1023	1181	1235	
800	1/39	1,61	459	530	635	777	918	1009		
520	2/49	1,67	472	545	654	799	945	1090	1140	
550	2/49	1,76	447	515	618	756	893	1031	1078	
580	2/49	1,86	423	489	586	717	847	977	1022	
600	2/49	1,92	409	472	567	693	819	945	988	
650	2/49	2,08	378	436	523	639	756	872	912	
700	2/49	2,24	351	405	486	594	702	810	847	
450	3/47	2,26	370	427	513	627	741	855	1054	1232
750	2/49	2,40	327	378	453	554	655	756	791	
480	3/47	2,41	347	401	481	588	694	801	988	1155
800	2/49	2,56	307	354	425	520	614	709	741	
520	3/47	2,61	320	370	444	542	641	740	912	1066
550	3/47	2,76	303	350	420	513	606	699	862	1008
450	4/51	2,77	305	352	422	516	610	703	868	942
580	3/47	2,91	287	332	398	486	575	663	818	956
480	4/51	2,96	286	330	396	484	572	660	813	883
600	3/47	3,01	278	320	385	470	555	641	790	924
520	4/51	3,20	264	304	365	446	528	609	751	815
650	3/47	3,26	256	296	355	434	513	592	730	853
550	4/51	3,39	249	288	345	422	499	576	710	771
700	3/47	3,51	238	275	330	403	476	549	678	792
580	4/51	3,57	237	273	327	400	473	546	673	731
600	4/51	3,70	229	264	317	387	457	528	651	707
750	3/47	3,76	222	256	308	376	444	513	632	739
650	4/51	4,00	211	244	292	357	422	487	601	652
800	3/47	4,01	208	240	288	353	417	481	593	693
700	4/51	4,31	196	226	271	332	392	452	558	606
750	4/51	4,62	183	211	253	310	366	422	521	565
800	4/51	4,93	171	198	237	290	343	396	488	530

ø mm	m/s	kW Async.									
		4,5	5	5,5	6	6,5	7,5	9	11	13	15
		kg									
0,38	1242	1380	1461								
0,41	1164	1294	1369								
0,44	1075	1194	1264								
0,46	1016	1129	1195								
0,47	1016	1129	1241	1354	1467	1693	1834				
0,49	964	1071	1133								
0,50	952	1058	1164	1270	1375	1587	1719				
0,51	931	1035	1095								
0,54	879	977	1074	1172	1270	1465	1587				
0,55	861	957	1053	1149	1244	1436	1723	1794			
0,55	860	955	1011								
0,58	808	897	987	1077	1166	1346	1615	1682			
0,58	831	923	1016	1108	1200	1385	1501				
0,59	798	887	939								
0,60	814	905	995	1086	1176	1357	1629	1794			
0,61	788	876	963	1051	1138	1313	1423				
0,63	745	828	911	994	1077	1242	1491	1553			
0,63	762	846	931	1016	1100	1270	1375				
0,63	745	828	876								
0,64	763	848	933	1018	1103	1272	1527	1682			
0,67	705	783	861	940	1018	1175	1410	1468			
0,68	703	781	859	938	1016	1172	1270				
0,68	699	776	822								
0,70	705	783	861	940	1018	1174	1409	1553			
0,71	668	743	817	891	965	1114	1337	1392			
0,73	646	718	790	861	933	1077	1292	1346			
0,73	653	726	798	871	943	1088	1179				
0,74	666	740	814	888	962	1110	1332	1468			
0,78	632	702	772	842	913	1053	1264	1392			
0,79	596	663	729	795	861	994	1193	1242			
0,79	609	677	745	813	880	1016	1100				
0,81	611	679	746	814	882	1018	1221	1346			
0,84	571	635	698	762	825	952	1032				
0,85	554	615	677	738	800	923	1107	1153			
0,87	564	626	689	752	814	940	1127	1242			
0,91	517	574	632	689	747	861	1034	1076			
0,94	523	582	640	698	756	872	1047	1153			
0,96	546	607	667	728	789	910	1092	1318			
0,97	485	538	592	646	700	808	969	1009			
1,01	489	543	597	651	706	814	977	1076			
1,03	512	569	626	683	739	853	1024	1235			
1,07	458	509	560	611	662	763	916	1009			
1,11	473	525	578	630	683	788	945	1140			
1,18	447	496	546	596	645	745	894	1078			
1,24	424	471	518	565	612	706	847	1022			
1,28	410	455	501	546	592	683	819	988			
1,39	378	420	462	504	546	630	756	912			
1,50	376	417	459	501	543	626	751	918	1085	1232	
1,50	351	390	429	468	507	585	702	847			
1,60	352	391	431	470	509	587	704	861	1018	1155	
1,60	328	364	400	437	473	546	655	791			
1,71	307	341	375	410	444	512	614	741			
1,74	325	361	397	434	470	542	650	795	939	1066	
1,84	307	342	376	410	444	512	615	751	888	1008	
1,85	306	340	374	408	442	510	612	747	883	942	
1,94	292	324	356	389	421	486	583	713	842	956	
1,97	287	319	350	382	414	478	573	701	828	883	
2,01	282	313	344	376	407	470	564	689	814	924	
2,14	265	294	323	353	382	441	529	647	764	815	
2,17	260	289	318	347	376	434	520	636	751	853	
2,26	250	278	306	334	361	417	500	612	723	771	
2,34	242	268	295	322	349	403	483	590	698	792	
2,38	237	264	290	316	343	395	474	580	685	731	
2,46	229	255	280	306	331	382	459	561	663	707	
2,51	225	250	276	301	326	376	451	551	651	739	
2,67	212	235	259</								

## 4P - VVVF 1800 RPM

## 6P - VVVF 1200 RPM

ø mm	m/s	kW Async.								m/s	kW Async.							
		5,5	7,5	9	11	13	15	18,5	22		4	5,5	7,5	9	11	13	15	
		kg									kg							
450	1/62	0,68	997	1360	1461					0,46	1058	1455						
480	1/62	0,73	935	1275	1369					0,49	992	1364						
520	1/62	0,79	863	1177	1264					0,53	916	1259						
550	1/62	0,84	816	1113	1195					0,56	866	1190						
450	1/50	0,85	815	1112	1334	1630	1834			0,57	865	1190	1622	1834				
580	1/62	0,88	774	1055	1133					0,59	821	1129						
480	1/50	0,90	764	1042	1251	1528	1719			0,60	811	1115	1521	1719				
600	1/62	0,91	748	1020	1095					0,61	793	1091						
450	1/43	0,99	692	943	1132	1383	1635	1794		0,65	749	1030	1404	1587				
520	1/50	0,98	705	962	1154	1411	1587			0,66	734	1009	1376	1651	1794			
650	1/62	0,99	690	941	1011					0,66	732	1007						
550	1/50	1,04	667	909	1091	1334	1501			0,70	688	946	1290	1548	1682			
480	1/43	1,05	648	884	1061	1297	1532	1682		0,69	708	973	1327	1501				
700	1/62	1,06	641	874	939					0,71	680	935						
450	1/39	1,09	662	902	1083	1323	1564	1794		0,72	694	954	1301	1561	1794			
580	1/50	1,09	632	862	1035	1265	1423			0,73	671	923	1259	1423				
600	1/50	1,13	611	834	1000	1223	1375			0,76	635	873	1191	1429	1553			
520	1/43	1,14	598	816	979	1197	1415	1553		0,75	649	892	1217	1375				
750	1/62	1,14	598	816	876					0,76	635	873						
480	1/39	1,16	620	846	1015	1241	1466	1682		0,77	650	894	1219	1463	1682			
550	1/43	1,21	566	772	926	1132	1337	1468		0,80	600	825	1126	1351	1468			
800	1/62	1,22	561	765	822					0,82	599	824	1123	1270				
650	1/50	1,23	564	770	923	1129	1270			0,81	595	818						
520	1/39	1,26	573	781	937	1145	1353	1553		0,84	600	825	1125	1351	1553			
580	1/43	1,27	537	732	878	1073	1268	1392		0,85	569	783	1067	1281	1392			
600	1/43	1,32	519	707	849	1037	1226	1346		0,88	550	757	1032	1238	1346			
700	1/50	1,32	524	715	858	1048	1179			0,88	556	765	1043	1179				
550	1/39	1,33	541	738	886	1083	1279	1468		0,89	568	780	1064	1277	1468			
580	1/39	1,40	513	700	840	1027	1213	1392		0,93	538	740	1009	1211	1392			
750	1/50	1,41	489	667	800	978	1100			0,95	508	698	952	1143	1242			
650	1/43	1,42	479	653	783	958	1132	1242		0,94	519	714	973	1100				
600	1/39	1,45	496	677	812	992	1173	1346		0,97	520	715	975	1171	1346			
800	1/50	1,51	459	625	750	917	1032			1,01	487	669	913	1032				
700	1/43	1,53	445	606	727	889	1051	1153		1,02	472	649	884	1061	1153			
650	1/39	1,57	458	625	750	916	1083	1242		1,05	480	660	900	1080	1242			
750	1/43	1,64	415	566	679	830	981	1076		1,10	440	605	825	991	1076			
700	1/39	1,69	425	580	696	851	1005	1153		1,13	446	613	836	1003	1153			
450	2/49	1,73	443	604	724	885	1046	1207	1318	1,15	465	640	872	1047	1279	1318		
800	1/43	1,75	389	530	637	778	919	1009		1,17	413	568	774	929	1009			
750	1/39	1,81	397	541	650	794	938	1076		1,21	416	572	780	936	1076			
480	2/49	1,85	415	566	679	830	981	1132	1235	1,23	436	600	818	981	1199	1235		
800	1/39	1,93	372	507	609	744	880	1009		1,29	390	536	732	878	1009			
520	2/49	2,00	383	522	627	766	905	1045	1140	1,33	403	554	755	906	1107	1140		
550	2/49	2,12	362	494	593	724	856	988	1078	1,41	381	523	714	856	1047	1078		
580	2/49	2,23	343	468	562	687	812	937	1022	1,49	361	496	677	812	993	1022		
600	2/49	2,31	332	453	543	664	785	905	988	1,54	349	480	654	785	959	988		
650	2/49	2,50	306	418	501	613	724	836	912	1,67	322	443	604	725	886	912		
700	2/49	2,69	285	388	466	569	673	776	847	1,80	320	440	600	720	880	1040	1200	
450	3/47	2,71	300	409	491	601	710	819	1010	1201	1,80	299	411	561	673	822	847	
750	2/49	2,89	266	362	435	531	628	724	791	1,93	300	413	563	675	825	975	1125	
480	3/47	2,89	282	384	461	563	665	768	947	1126	1,92	279	384	523	628	768	791	
800	2/49	3,08	249	340	407	498	588	679	741	2,05	262	360	491	589	720	741		
520	3/47	3,13	260	354	425	520	614	709	874	1039	2,09	277	381	519	623	762	900	1039
550	3/47	3,31	246	335	402	491	581	670	826	983	2,21	262	360	491	589	720	851	982
450	4/51	3,33	247	337	404	494	584	674	831	942	2,22	260	358	488	586	716	847	942
580	3/47	3,49	233	318	381	466	551	635	784	932	2,33	248	341	466	559	683	807	931
480	4/51	3,55	232	316	379	463	548	632	780	883	2,37	244	336	458	549	672	794	883
600	3/47	3,61	225	307	369	450	532	614	758	901	2,41	240	330	450	540	660	780	900
520	4/51	3,84	214	292	350	428	506	583	720	815	2,56	225	310	423	507	620	733	815
650	3/47	3,91	208	283	340	416	491	567	699	832	2,61	222	305	415	499	609	720	831
550	4/51	4,07	202	276	331	404	478	552	680	771	2,71	213	293	400	480	586	693	771
700	3/47	4,21	193	263	316	386	456	526	649	772	2,81	206	283	386	463	566	669	772
580	4/51	4,29	192	262	314	384	453	523	645	731	2,86	202	278	379	455	556	657	731
600	4/51	4,44	185	253	303	371	438	506	624	707	2,96	195	269	366	440	537	635	707
750	3/47	4,51	180	246	295	360	426	491	606	721	3,01	192	264	360	432	528	624	720
650	4/51	4,80	171	233	280	342	404	467	576	652	3,20	180	248	338	406	496	586	652
800	3/47	4,81	169	230	276	338	399	461	568	676	3,21	180	248	338	405	495	585	675
700	4/51	5,17	159	217	260	318	376	433	535	606	3,45	167	230	314	377	460	544	606
750	4/51	5,54	148	202	243	297	351	404	499	565	3,70	156	215	293	352	430	508	565
800	4/51	5,91	139	190	228	278	329	379	468	530	3,94	147	201	275	330	403	476	530

## 4/16P - AC2 1800/450 RPM

## 6/24P - AC2 1200/300 RPM

ø mm	m/s	kW Async.									
		6,5	7,5	9	11	13	15	18,5	22	26	
		kg									
450	1/62	0,68	1025	1182	1419	1461					
480	1/62	0,73	961	1108	1330	1369					
520	1/62	0,79	887	1023	1228	1264					
550	1/62	0,84	838	967	1161	1195					
450	1/50	0,85	838	967	1160	1418	1675	1834			
580	1/62	0,88	795	917	1101	1133					
480	1/50	0,90	785	906	1087	1329	1571	1719			
600	1/62	0,91	769	887	1064	1095					
450	1/43	0,99	711	820	984	1203	1421	1640	1794		
520	1/50	0,98	725	836	1004	1227	1450	1587			
650	1/62	0,99	709	819	982	1011					
550	1/50	1,04	685	791	949	1160	1371	1501			
480	1/43	1,05	666	769	923	1128	1333	1538	1682		
700	1/62	1,06	659	760	912	939					
450	1/39	1,09	680	785	941	1151	1360	1569	1794		
580	1/50	1,09	650	750	900	1100	1300	1423			
600	1/50	1,13	628	725	870	1063	1257	1375			
520	1/43	1,14	615	710	852	1041	1230	1419	1553		
750	1/62	1,14	615	709	851	876					
480	1/39	1,16	637	735	883	1079	1275	1471	1682		
550	1/43	1,21	581	671	805	984	1163	1342	1468		
800	1/62	1,22	576	665	798	822					
650	1/50	1,23	580	669	803	981	1160	1270			
520	1/39	1,26	588	679	815	996	1177	1358	1553		
580	1/43	1,27	551	636	763	933	1103	1272	1392		
600	1/43	1,32	533	615	738	902	1066	1230	1346		
700	1/50	1,32	539	621	746	911	1077	1179			
550	1/39	1,33	556	642	770	941	1113	1284	1468		
580	1/39	1,40	528	609	730	893	1055	1217	1392		
750	1/50	1,41	503	580	696	851	1005	1100			
650	1/43	1,42	492	568	681	833	984	1135	1242		
600	1/39	1,45	510	588	706	863	1020	1177	1346		
800	1/50	1,51	471	544	652	797	942	1032			
700	1/43	1,53	457	527	633	773	914	1054	1153		
650	1/39	1,57	471	543	652	797	941	1086	1242		
750	1/43	1,64	426	492	590	722	853	984	1076		
700	1/39	1,69	437	504	605	740	874	1009	1153		
450	2/49	1,73	455	525	630	770	910	1050	1295	1318	
800	1/43	1,75	400	461	554	677	800	923	1009		
750	1/39	1,81	408	471	565	690	816	941	1076		
480	2/49	1,85	426	492	590	722	853	984	1214	1235	
800	1/39	1,93	382	441	530	647	765	883	1009		
520	2/49	2,00	394	454	545	666	787	908	1120	1140	
550	2/49	2,12	372	429	515	630	744	859	1059	1078	
580	2/49	2,23	353	407	489	597	706	814	1004	1022	
600	2/49	2,31	341	394	472	577	682	787	971	988	
650	2/49	2,50	315	363	436	533	630	727	896	912	
700	2/49	2,69	292	337	405	495	585	675	832	847	
450	3/47	2,71	309	356	427	522	617	712	878	1044	1232
750	2/49	2,89	273	315	378	462	546	630	777	791	
480	3/47	2,89	289	334	401	490	579	668	823	979	1155
800	2/49	3,08	256	295	354	433	512	590	728	741	
520	3/47	3,13	267	308	370	452	534	616	760	904	1066
550	3/47	3,31	252	291	350	427	505	583	719	855	1008
450	4/51	3,33	254	293	352	430	508	586	723	860	942
580	3/47	3,49	239	276	332	405	479	553	681	810	956
480	4/51	3,55	238	275	330	403	476	550	678	806	883
600	3/47	3,61	231	267	320	392	463	534	659	783	924
520	4/51	3,84	220	254	304	372	440	507	626	744	815
650	3/47	3,91	214	247	296	362	427	493	608	723	853
550	4/51	4,07	208	240	288	352	416	480	592	703	771
700	3/47	4,21	198	229	275	336	397	458	565	671	792
580	4/51	4,29	197	227	273	334	394	455	561	667	731
600	4/51	4,44	191	220	264	322	381	440	542	645	707
750	3/47	4,51	185	214	256	313	370	427	527	627	739
650	4/51	4,80	176	203	244	298	352	406	501	595	652
800	3/47	4,81	174	200	240	294	347	401	494	588	693
700	4/51	5,17	163	188	226	276	327	377	465	553	606
750	4/51	5,54	152	176	211	258	305	352	434	516	565
800	4/51	5,91	143	165	198	242	286	330	407	484	530

ø mm	m/s	kW Async.										
		4,5	5	5,5	6	6,5	7,5	9	11	13	15	18,5
		kg										
0,46	1035	1150	1265	1380	1461							
0,49	970	1078	1186	1294	1369							
0,53	896	995	1095	1194	1264							
0,56	847	941	1035	1129	1195							
0,57	846	940	1035	1129	1223	1411	1693	1834				
0,59	803	892	981	1071	1133							
0,60	794	882	970	1058	1146	1323	1587	1719				
0,61	776	862	949	1035	1095							
0,65	732	814	895	977	1058	1221	1465	1587				
0,66	718	798	877	957	1037	1196	1436	1755				
0,66	717	796	876	955	1011							
0,70	673	748	823	897	972	1122	1346	1645				
0,69	693	769	846	923	1000	1154	1385	1501				
0,71	665	739	813	887	939							
0,72	679	754	829	905	980	1131	1357	1659	1794			
0,73	657	730	803	876	949	1095	1313	1423				
0,76	621	690	759	828	897	1035	1242	1518				
0,75	635	705	776	846	917	1058	1270	1375				
0,76	621	690	759	828	876							
0,77	636	707	778	848	919	1060	1272	1555	1682			
0,80	587	653	718	783	848	979	1175	1436				
0,82	586	651	716	781	846	977	1172	1270				
0,81	582	647	712	776	822							
0,84	587	652	718	783	848	979	1174	1435	1553			
0,85	557	619	681	743	804	928	1114	1361				
0,88	538	598	658	718	778	897	1077	1316				
0,88	544	605	665	726	786	907	1088	1179				
0,89	555	617	679	740	802	925	1110	1357	1468			
0,93	526	585	643	702	760	877	1053	1287	1392			
0,95	497	552	607	663	718	828	994	1215				
0,94	508	564	621	677	734	846	1016	1100				
0,97	509	565	622	679	735	848	1018	1244	1346			
1,01	476	529	582	635	688	794	952	1032				
1,02	461	513	564	615	667	769	923	1128				
1,05	470	522	574	626	679	783	940	1148	1242			
1,10	431	479	526	574	622	718	861	1053				
1,13	436	485	533	582	630	727	872	1066	1153			
1,15	455	506	556	607	657	758	910	1112	1318			
1,17	404	449	494	538	583	673	808	987				
1,21	407	452	498	543	588	679	814	995	1076			
1,23	427	474	521	569	616	711	853	1043	1235			
1,29	382	424	467	509	551	636	763	933	1009			
1,33	394	438	481	525	569	656	788	963	1140			
1,41	372	414	455	496	538	621	745	910	1078			
1,49	353	392	432	471	510	588	706	863	1022			
1,54	341	379	417	455	493	569	683	834	988			
1,67	315	350	385	420	455	525	630	770	912			
1,80	313	348	383	417	452	522	626	765	905	1044	1232	
1,80	293	325	358	390	423	488	585	715	847			
1,93	294	326	359	391	424	489	587	718	848	978	1155	
1,92	273	303	334	364	394	455	546	667	791			
2,05	256	284	313	341	370	427	512	626	741			
2,09	271	301	331	361	391	452	542	662	783	903	1066	
2,21	256	285	313	342	370	427	512	626	740	854	1008	
2,22	255	283	311	340	368	425	510	623	73			