

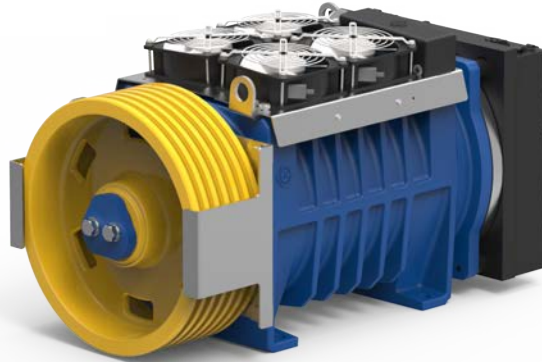


Montanari Group

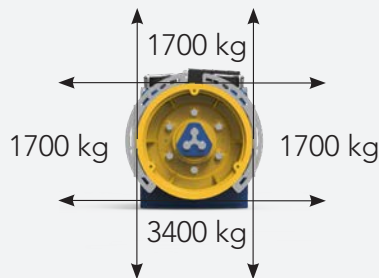
GEARLESS&GEARBOX
TRACTION MACHINES

GEARLESS

MGV25L



Carico Statico
Static Load
Charge Statique
Statische Belastung
Carga Estática



Peso
Weight
Poids
Gewicht
Peso

240 kg

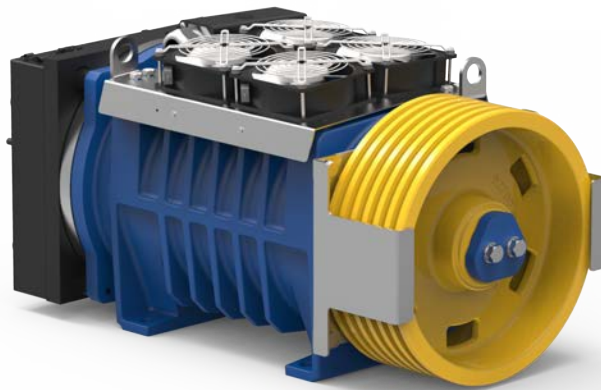
Momento Torcente Nominal Torque Torsions moment Drehmoment Par de Torsión	Coppia di corto circuito Short circuited torque Couple court-circuité Drehmoment kurzgeschlossen Par cortocircuitado	Poli Poles Pole Polos	Encoder	Cavo motore Motor Cable Câble du moteur Motor Kabel Cable para motor
Nm	Nm			m
630 S5 - 40% ED 180 s/h	750	16	Endat Sincos SSI BISS	7
Freno - Brake - Frein - Bremse - Freno				
RTW600 [2x600Nm] 2X92W - 207VDC				


Telaio & Protezioni
Bedplate & Safety guards
Chassis & Protections
Maschinenrahmen & Seilschützbügel
Bancada & Protecciones

#206

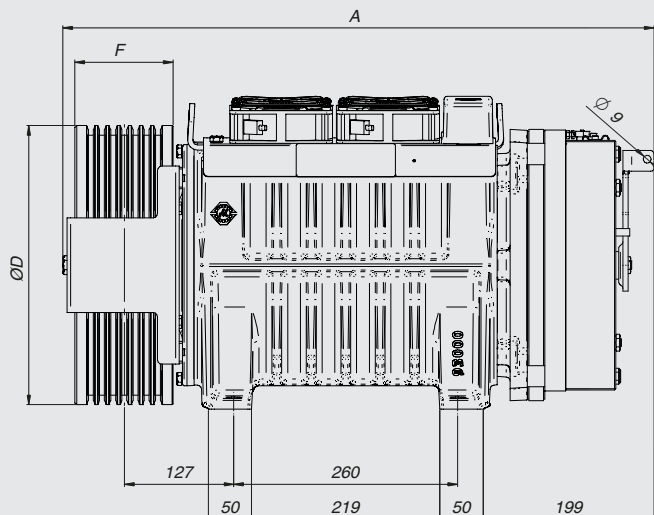
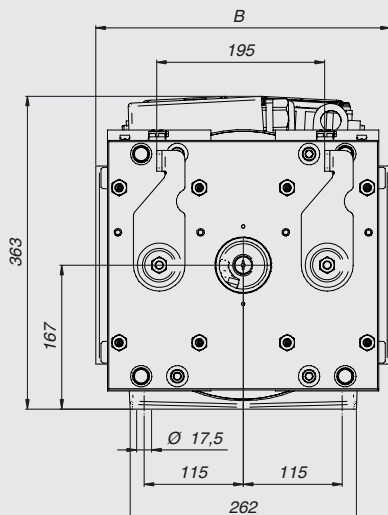



MORE ON
OUR WEBSITE



		Funi - Ropes - Cables Seilen - Cables			Dimensions - Dimensions Mesures - Abmessungen - Tamaños	
ØD	F	Ø	min - max	Pitch	A	B
mm		mm	n°	mm	mm	mm
240	70	6,5	3 - 8	12	689	355
			9 - 10	9,5		
	106		3 - 8	12		
			9 - 10	9,5		
320	115	8	3 - 6	17		342
			7	13		
			8	12		

* Speciale puleggia di trazione fino a 600 mm. Per ulteriori indicazioni contattare il Reparto Vendite di Montanari
 * Special Traction Sheave up to 600 mm. Please contact Montanari Sales Department for further indications.
 * Poulie spéciale de traction jusqu'à 600 mm . Pour de plus amples informations, contacter Montanari Sales Department .
 * Spezialtreibscheibe mit bis zu 600 mm Durchmesser. Bitte kontaktieren Sie die Verkaufsabteilung von Montanari, falls Sie weitere Informationen wünschen.
 * Polea motriz especial de hasta 600 mm. Póngase en contacto con el departamento comercial de Montanari para obtener más información.



	Portata Load Charge Nutzlast Carga		Ø	Funi Ropes Cables Seilen Cables	Passo Pitch Pas RA Paso	Coppia Torque Couple Drehmoment Par de torsión	Potenza Power Puissances Leistungen Potencia	Giri RPM Tours Drehzahl RPM	Freq.	Corrente Current Courant Strom Corriente	Macchina Machine Machine Maschinentyp Máquina	Corrente Current Courant Strom Corriente	Macchina Machine Machine Maschinentyp Máquina
	kg	m/s	mm	max	mm	Nm	kW	RPM	Hz	A		A	
1:1	630	0,5	320	8xØ8	17	630	2,0	29,8	4,0	15,0	MGV25260603BC00	40,0	MGV25262553BC00
		0,63	320	8xØ8	17	630	2,5	37,6	5,0	15,0	MGV25260603BC00	40,0	MGV25262553BC00
		1	320	8xØ8	17	630	3,9	59,7	8,0	15,0	MGV25260603BC00	40,0	MGV25262553BC00
		1,5	320	8xØ8	17	630	5,9	89,5	11,9	22,0	MGV25261203BC00	40,0	MGV25262553BC00
		1,6	320	8xØ8	17	630	6,3	95,5	12,7	22,0	MGV25261203BC00	40,0	MGV25262553BC00
		1,75	320	8xØ8	17	630	6,9	104,4	13,9	22,0	MGV25261203BC00	40,0	MGV25262553BC00
		2	320	8xØ8	17	630	7,9	119,4	15,9	22,0	MGV25261203BC00	40,0	MGV25262553BC00
	800	2,5	320	8xØ8	17	630	9,8	149,2	19,9	28,0	MGV25261603BC00	52,0	MGV25263603BC00
		3	320	8xØ8	17	630	11,8	179,0	23,9	32,0	MGV25262103BC00	52,0	MGV25263603BC00
		0,5	240	10xØ6,5	9,5	596	2,5	39,8	5,3	14,2	MGV25260603BC00	37,8	MGV25262553BC00
		0,63	240	10xØ6,5	9,5	596	3,1	50,1	6,7	14,2	MGV25260603BC00	37,8	MGV25262553BC00
		1	240	10xØ6,5	9,5	596	5,0	79,6	10,6	20,8	MGV25261203BC00	37,8	MGV25262553BC00
		1,5	240	10xØ6,5	9,5	596	7,4	119,4	15,9	20,8	MGV25261203BC00	37,8	MGV25262553BC00
		1,6	240	10xØ6,5	9,5	596	7,9	127,3	17,0	26,5	MGV25261603BC00	49,2	MGV25263603BC00
2:1	1200	1,75	240	10xØ6,5	9,5	596	8,7	139,3	18,6	26,5	MGV25261603BC00	49,2	MGV25263603BC00
		2	240	10xØ6,5	9,5	596	9,9	159,2	21,2	26,5	MGV25261603BC00	49,2	MGV25263603BC00
		2,5	240	10xØ6,5	9,5	596	12,4	198,9	26,5	30,2	MGV25262103BC00		
		3	240	10xØ6,5	9,5	596	14,9	238,7	31,8	37,8	MGV25262553BC00		
		0,5	320	8xØ8	17	609	3,8	59,7	8,0	14,5	MGV25260603BC00	38,7	MGV25262553BC00
		0,63	320	8xØ8	17	609	4,8	75,2	10,0	21,3	MGV25261203BC00	38,7	MGV25262553BC00
		1	320	8xØ8	17	609	7,6	119,4	15,9	21,3	MGV25261203BC00	38,7	MGV25262553BC00
2:1	1600	1,5	320	8xØ8	17	609	11,4	179,0	23,9	31,0	MGV25262103BC00	50,3	MGV25263603BC00
		1,6	320	8xØ8	17	609	12,2	191,0	25,5	31,0	MGV25262103BC00	71,6	MGV25262392BC00
		1,75	320	8xØ8	17	609	13,3	208,9	27,9	31,0	MGV25262103BC00	71,6	MGV25262392BC00
		2	320	8xØ8	17	609	15,2	238,7	31,8	38,7	MGV25262553BC00	71,6	MGV25262392BC00
		2,5	320	8xØ8	17	609	19,0	298,4	39,8	50,3	MGV25263603BC00	83,2	MGV25263202BC00
		3	320	8xØ8	17	609	22,9	358,1	47,7	50,3	MGV25263603BC00	99,6	MGV25264002BC00
		0,5	240	10xØ6,5	9,5	596	5,0	79,6	10,6	20,8	MGV25261203BC00	37,8	MGV25262553BC00
	1600	0,63	240	10xØ6,5	9,5	596	6,3	100,3	13,4	20,8	MGV25261203BC00	37,8	MGV25262553BC00
		1	240	10xØ6,5	9,5	596	9,9	159,2	21,2	26,5	MGV25261603BC00	49,2	MGV25263603BC00
		1,5	240	10xØ6,5	9,5	596	14,9	238,7	31,8	37,8	MGV25262553BC00	70,0	MGV25262392BC00
		1,6	240	10xØ6,5	9,5	596	15,9	254,6	34,0	37,8	MGV25262553BC00	81,3	MGV25263202BC00
		1,75	240	10xØ6,5	9,5	596	17,4	278,5	37,1	49,2	MGV25263603BC00	81,3	MGV25263202BC00
		2	240	10xØ6,5	9,5	596	19,9	318,3	42,4	49,2	MGV25263603BC00	81,3	MGV25263202BC00
		2,5	240	10xØ6,5	9,5	596	24,8	397,9	53,1			97,4	MGV25264002BC00

