

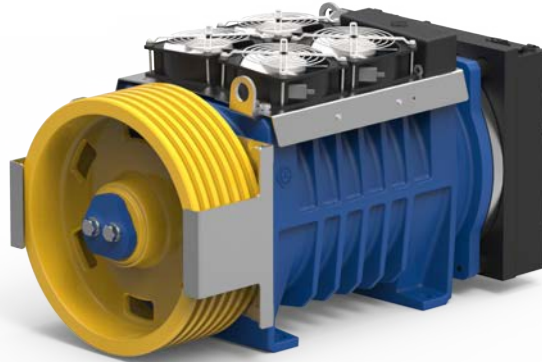


Montanari Group

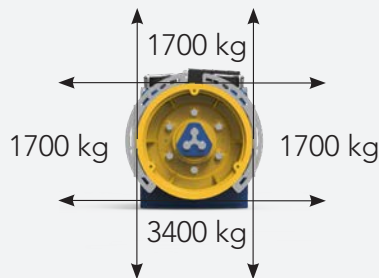
GEARLESS&GEARBOX
TRACTION MACHINES

GEARLESS

MGV25ML



Carico Statico
Static Load
Charge Statique
Statische Belastung
Carga Estática



Peso
Weight
Poids
Gewicht
Peso

}

220 kg

Momento Torcente Nominal Torque Torsions moment Drehmoment Par de Torsión	Coppia di corto circuito Short circuited torque Couple court-circuité Drehmoment kurzgeschlossen Par cortocircuitado	Poli Poles Poles Pole Polos	Encoder	Cavo motore Motor Cable Câble du moteur Motor Kabel Cable para motor
Nm	Nm			m
530 S5 - 40% ED 180 s/h	600	16	Endat Sincos SSI BISS	7
Freno - Brake - Frein - Bremse - Freno				
RTW600 [2x600Nm] 2X92W -207VDC				

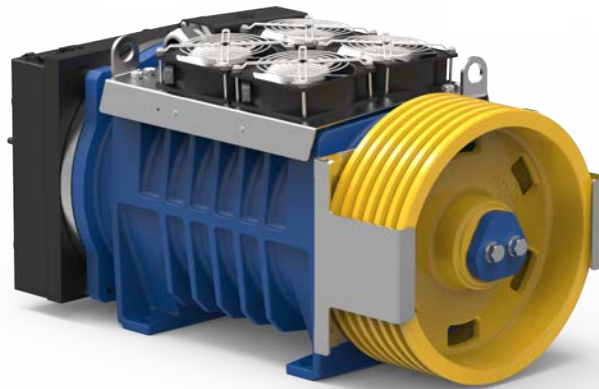
Telaio & Protezioni
Bedplate & Safety guards
Chassis & Protections
Maschinenrahmen & Seilschützbügel
Bancada & Protecciones

#206



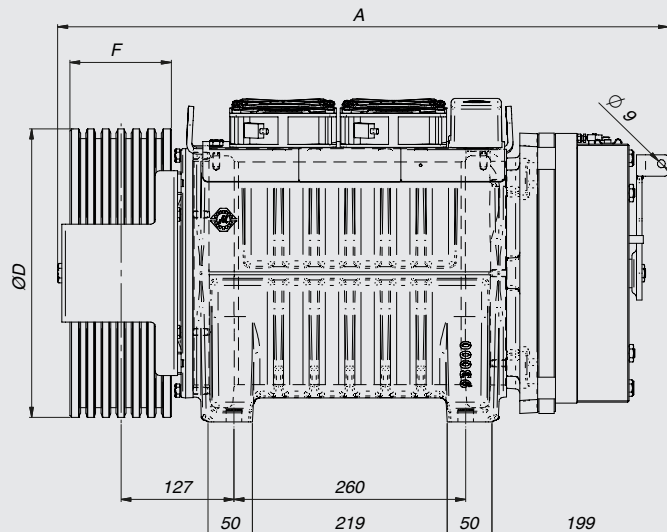
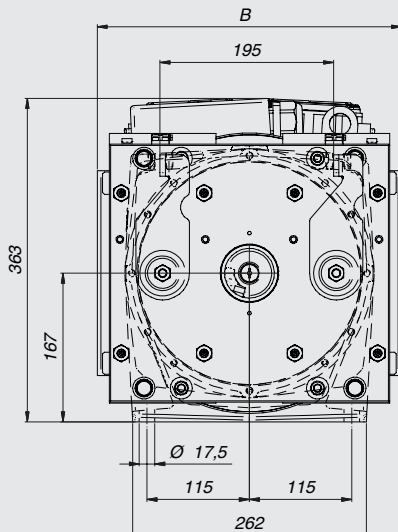
MORE ON
OUR WEBSITE


MGV25ML




ØD		Funi - Ropes - Cables Seilen - Cables			Dimensioni - Dimensions Mesures - Abmessungen - Tamaños		
ØD	F	Ø	min - max	Pitch	A	B	
mm	mm	mm	n°	mm	mm	mm	
210	106	6,5	3 - 8	12	689	315	
			9 - 10	9,5			
240	70	6,5	3 - 8	12			315
	106		9 - 10	9,5			
			3 - 8	12			
320	115	8	9 - 10	9,5			342
			3 - 4	17			
			7	13			
			8	12			

* Speciale puleggia di trazione fino a 600 mm. Per ulteriori indicazioni contattare il Reparto Vendite di Montanari
 * Special Traction Sheave up to 600 mm. Please contact Montanari Sales Department for further indications.
 * Poulie spéciale de traction jusqu'à 600 mm . Pour de plus amples informations , contacter Montanari Sales Department .
 * Spezialtreibscheibe mit bis zu 600 mm Durchmesser. Bitte kontaktieren Sie die Verkaufsabteilung von Montanari, falls Sie weitere Informationen wünschen.
 * Polea motriz especial de hasta 600 mm. Póngase en contacto con el departamento comercial de Montanari para obtener más información.



Portata Load Charge Nutzlast Carga		Ø	Funi Ropes Cables Seilen Cables	Passo Pitch Pas RA Paso	Coppia Torque Couple Drehmoment Par de torsión	Potenza Power Puissances Leistungen Potencia	Giri RPM Tours Drehzahl RPM	Freq.	Corrente	Macchina	Corrente	Macchina
									Current Courant Strom Corriente	A	Machine Machine Maschinentyp Máquina	A
400	kg	m/s	mm	max	mm	Nm	kW	RPM	Hz	A		
	0,5	320	8xØ8	17	425	1,3	29,8	4,0	12,0	MGV25200803BC00	20,0	MGV25201923BC00
	0,63	320	8xØ8	17	425	1,7	37,6	5,0	12,0	MGV25200803BC00	20,0	MGV25201923BC00
	1	320	8xØ8	17	425	2,7	59,7	8,0	12,0	MGV25200803BC00	20,0	MGV25201923BC00
	1,5	320	8xØ8	17	425	4,0	89,5	11,9	15,2	MGV25201203BC00	29,6	MGV25203003BC00
	1,6	320	8xØ8	17	425	4,2	95,5	12,7	15,2	MGV25201203BC00	29,6	MGV25203003BC00
	1,75	320	8xØ8	17	425	4,6	104,4	13,9	15,2	MGV25201203BC00	29,6	MGV25203003BC00
2	320	8xØ8	17	425	5,3	119,4	15,9	15,2	MGV25201203BC00	29,6	MGV25203003BC00	
2,5	320	8xØ8	17	425	6,6	149,2	19,9	20,0	MGV25201923BC00	48,1	MGV25202552BC00	
480	0,5	240	10xØ6,5	9,5	374	1,6	39,8	5,3	10,6	MGV25200803BC00	17,6	MGV25201923BC00
		320	8xØ8	17	499	1,6	29,8	4,0	14,1	MGV25200803BC00	23,5	MGV25201923BC00
	0,63	240	10xØ6,5	9,5	374	2,0	50,1	6,7	10,6	MGV25200803BC00	17,6	MGV25201923BC00
		320	8xØ8	17	499	2,0	37,6	5,0	14,1	MGV25200803BC00	23,5	MGV25201923BC00
	1	240	10xØ6,5	9,5	374	3,1	79,6	10,6	10,6	MGV25200803BC00	26,1	MGV25203003BC00
		320	8xØ8	17	499	3,1	59,7	8,0	14,1	MGV25200803BC00	23,5	MGV25201923BC00
	1,5	240	10xØ6,5	9,5	374	4,7	119,4	15,9	13,4	MGV25201203BC00	26,1	MGV25203003BC00
		320	8xØ8	17	499	4,7	89,5	11,9	17,9	MGV25201203BC00	34,8	MGV25203003BC00
	1,6	240	10xØ6,5	9,5	374	5,0	127,3	17,0	17,6	MGV25201923BC00	42,3	MGV25202552BC00
		320	8xØ8	17	499	5,0	95,5	12,7	17,9	MGV25201203BC00	34,8	MGV25203003BC00
	1,75	240	10xØ6,5	9,5	374	5,5	139,3	18,6	17,6	MGV25201923BC00	42,3	MGV25202552BC00
		320	8xØ8	17	499	5,5	104,4	13,9	17,9	MGV25201203BC00	34,8	MGV25203003BC00
	2	240	10xØ6,5	9,5	374	6,2	159,2	21,2	17,6	MGV25201923BC00	42,3	MGV25202552BC00
		320	8xØ8	17	499	6,2	119,4	15,9	17,9	MGV25201203BC00	34,8	MGV25203003BC00
2,5	240	10xØ6,5	9,5	374	7,8	198,9	26,5	24,0	MGV25202553BC00	42,3	MGV25202552BC00	
	320	8xØ8	17	499	7,8	149,2	19,9	23,5	MGV25201923BC00	56,4	MGV25202552BC00	
630	0,5	210	10xØ6,5	9,5	418	2,0	45,5	6,1	11,8	MGV25200803BC00	19,7	MGV25201923BC00
		240	10xØ6,5	9,5	478	2,0	39,8	5,3	13,5	MGV25200803BC00	22,5	MGV25201923BC00
	0,63	210	10xØ6,5	9,5	418	2,5	57,3	7,6	11,8	MGV25200803BC00	19,7	MGV25201923BC00
		240	10xØ6,5	9,5	478	2,5	50,1	6,7	13,5	MGV25200803BC00	22,5	MGV25201923BC00
	1	210	10xØ6,5	9,5	418	4,0	90,9	12,1	15,0	MGV25201203BC00	29,2	MGV25203003BC00
		240	10xØ6,5	9,5	478	4,0	79,6	10,6	13,5	MGV25200803BC00	33,4	MGV25203003BC00
	1,5	210	10xØ6,5	9,5	418	6,0	136,4	18,2	19,7	MGV25201923BC00	47,3	MGV25202552BC00
		240	10xØ6,5	9,5	478	6,0	119,4	15,9	17,1	MGV25201203BC00	33,4	MGV25203003BC00
	1,6	210	10xØ6,5	9,5	418	6,4	145,5	19,4	19,7	MGV25201923BC00	47,3	MGV25202552BC00
		240	10xØ6,5	9,5	478	6,4	127,3	17,0	22,5	MGV25201923BC00	54,1	MGV25202552BC00
	1,75	210	10xØ6,5	9,5	418	7,0	159,2	21,2	19,7	MGV25201923BC00	47,3	MGV25202552BC00
		240	10xØ6,5	9,5	478	7,0	139,3	18,6	22,5	MGV25201923BC00	54,1	MGV25202552BC00
	2	210	10xØ6,5	9,5	418	8,0	181,9	24,3	19,7	MGV25201923BC00	47,3	MGV25202552BC00
		240	10xØ6,5	9,5	478	8,0	159,2	21,2	22,5	MGV25201923BC00	54,1	MGV25202552BC00
2,5	210	10xØ6,5	9,5	418	10,0	227,4	30,3	26,8	MGV25202553BC00	47,3	MGV25202552BC00	
	240	10xØ6,5	9,5	478	10,0	198,9	26,5	30,7	MGV25202553BC00	54,1	MGV25202552BC00	

Portata Load Charge Nutzlast Carga		Ø	Funi Ropes Cables Seilen Cables	Passo Pitch Pas RA Paso	Coppia Torque Couple Drehmoment Par de torsión	Potenza Power Puissances Leistungen Potencia	Giri RPM Tours Drehzahl RPM	Freq.	Corrente	Macchina	Corrente	Macchina	
									Current Courant Strom Corriente	Machine Machine Maschinentyp Máquina	Current Courant Strom Corriente	Machine Machine Maschinentyp Máquina	
kg	m/s	mm	max	mm	Nm	kW	RPM	Hz	A		A		
2:1	800	0,5	320	8xØ8	17	425	2,7	59,7	8,0	12,0	MGV25200803BC00	20,0	MGV25201923BC00
		0,63	320	8xØ8	17	425	3,3	75,2	10,0	12,0	MGV25200803BC00	29,6	MGV25203003BC00
		1	320	8xØ8	17	425	5,3	119,4	15,9	15,2	MGV25201203BC00	29,6	MGV25203003BC00
		1,5	320	8xØ8	17	425	8,0	179,0	23,9	20,0	MGV25201923BC00	48,1	MGV25202552BC00
		1,6	320	8xØ8	17	425	8,5	191,0	25,5	20,0	MGV25201923BC00	48,1	MGV25202552BC00
		1,75	320	8xØ8	17	425	9,3	208,9	27,9	27,2	MGV25202553BC00	48,1	MGV25202552BC00
		2	320	8xØ8	17	425	10,6	238,7	31,8	27,2	MGV25202553BC00	48,1	MGV25202552BC00
	2,5	320	8xØ8	17	425	13,3	298,4	39,8	29,6	MGV25203003BC00			
	1000	0,5	240	10xØ6,5	9,5	388	3,2	79,6	10,6	11,0	MGV25200803BC00	27,1	MGV25203003BC00
			320	8xØ8	17	517	3,2	59,7	8,0	14,6	MGV25200803BC00	24,4	MGV25201923BC00
		0,63	240	10xØ6,5	9,5	388	4,1	100,3	13,4	13,9	MGV25201203BC00	27,1	MGV25203003BC00
			320	8xØ8	17	517	4,1	75,2	10,0	14,6	MGV25200803BC00	36,1	MGV25203003BC00
		1	240	10xØ6,5	9,5	388	6,5	159,2	21,2	18,3	MGV25201923BC00	43,9	MGV25202552BC00
			320	8xØ8	17	517	6,5	119,4	15,9	18,5	MGV25201203BC00	36,1	MGV25203003BC00
		1,5	240	10xØ6,5	9,5	388	9,7	238,7	31,8	24,9	MGV25202553BC00	43,9	MGV25202552BC00
			320	8xØ8	17	517	9,7	179,0	23,9	24,4	MGV25201923BC00	58,5	MGV25202552BC00
		1,6	240	10xØ6,5	9,5	388	10,3	254,6	34,0	24,9	MGV25202553BC00	43,9	MGV25202552BC00
			320	8xØ8	17	517	10,3	191,0	25,5	24,4	MGV25201923BC00	58,5	MGV25202552BC00
	1,75	240	10xØ6,5	9,5	388	11,3	278,5	37,1	27,1	MGV25203003BC00			
		320	8xØ8	17	517	11,3	208,9	27,9	33,2	MGV25202553BC00	58,5	MGV25202552BC00	
	2	320	8xØ8	17	517	12,9	238,7	31,8	33,2	MGV25202553BC00	58,5	MGV25202552BC00	
2,5	320	8xØ8	17	517	16,2	298,4	39,8	36,1	MGV25203003BC00				
1200	0,5	210	10xØ6,5	9,5	400	3,8	90,9	12,1	14,3	MGV25201203BC00	27,9	MGV25203003BC00	
		240	10xØ6,5	9,5	457	3,8	79,6	10,6	12,9	MGV25200803BC00	31,9	MGV25203003BC00	
	0,63	210	10xØ6,5	9,5	400	4,8	114,6	15,3	14,3	MGV25201203BC00	27,9	MGV25203003BC00	
		240	10xØ6,5	9,5	457	4,8	100,3	13,4	16,4	MGV25201203BC00	31,9	MGV25203003BC00	
	1	210	10xØ6,5	9,5	400	7,6	181,9	24,3	18,9	MGV25201923BC00	45,3	MGV25202552BC00	
		240	10xØ6,5	9,5	457	7,6	159,2	21,2	21,6	MGV25201923BC00	51,7	MGV25202552BC00	
	1,5	210	10xØ6,5	9,5	400	11,4	272,8	36,4	27,9	MGV25203003BC00			
		240	10xØ6,5	9,5	457	11,4	238,7	31,8	29,3	MGV25202553BC00	51,7	MGV25202552BC00	
	1,6	210	10xØ6,5	9,5	400	12,2	291,0	38,8	27,9	MGV25203003BC00			
		240	10xØ6,5	9,5	457	12,2	254,6	34,0	29,3	MGV25202553BC00	51,7	MGV25202552BC00	
1,75	240	10xØ6,5	9,5	457	13,3	278,5	37,1	31,9	MGV25203003BC00				