

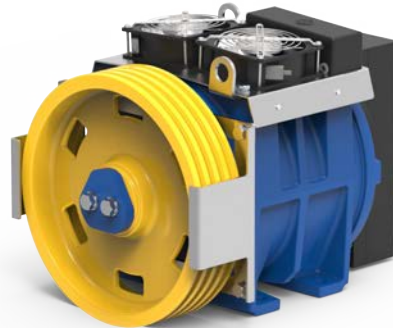


Montanari Group

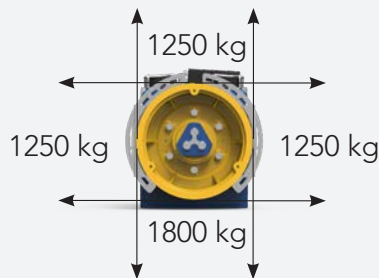
GEARLESS&GEARBOX
TRACTION MACHINES

GEARLESS

MGV25S



Carico Statico
Static Load
Charge Statique
Statische Belastung
Carga Estática



Peso
Weight
Poids
Gewicht
Peso

120 kg

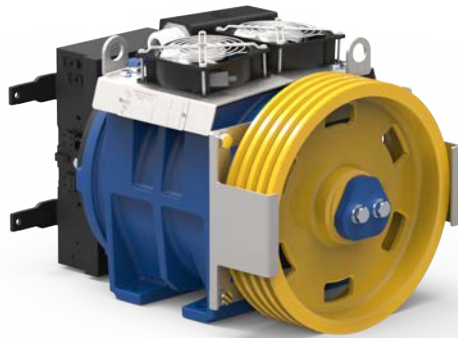
Momento Torcente Nominal Torque Torsions moment Drehmoment Par de Torsión	Coppia di corto circuito Short circuited torque Couple court-circuité Drehmoment kurzgeschlossen Par cortocircuitado	Poli Poles Pole Polos	Encoder	Cavo motore Motor Cable Câble du moteur Motor Kabel Cable para motor
Nm	Nm			m
250 S5 - 40% ED 180 s/h	300	16	Endat Sincos SSI BISS	7
Freno - Brake - Frein - Bremse - Freno				
RTW250 [2x270Nm] 2X79W - 207VDC				


Telaio & Protezioni
Bedplate & Safety guards
Chassis & Protections
Maschinenrahmen & Seilschützbügeln
Bancada & Protecciones

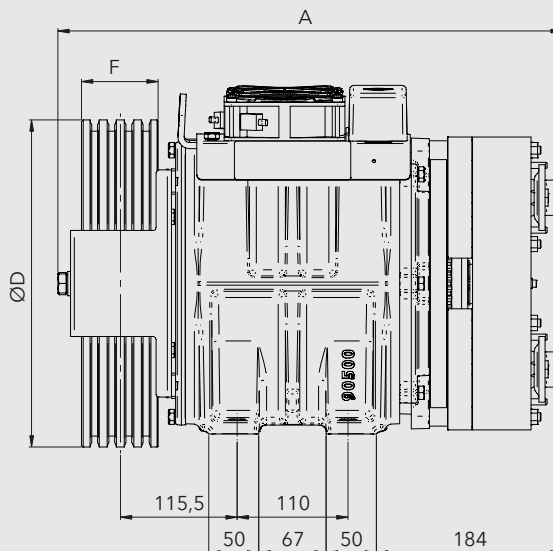
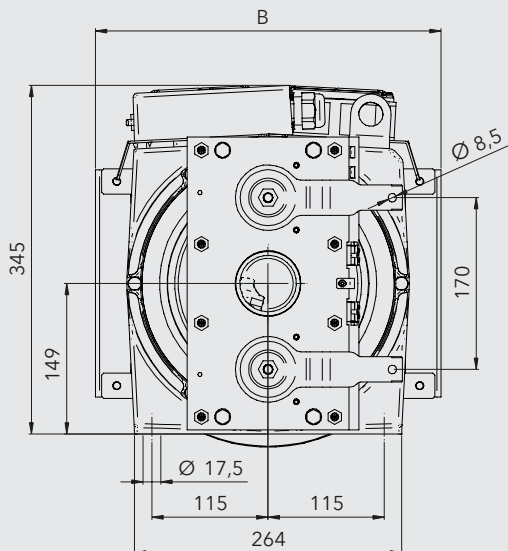
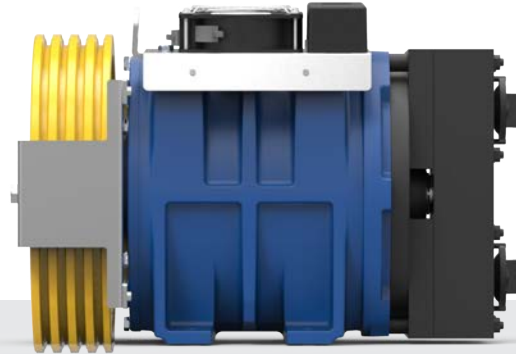
#206




MORE ON
OUR WEBSITE





		Funi - Ropes - Cables Seilen - Cables			Dimensioni - Dimensions Mesures - Abmessungen - Tamaños	
ØD	F	Ø	min - max	Pitch	A	B
mm		mm	n°	mm	mm	mm
160	88	6,5	3 - 6	12	499	301
			7 - 8	9,5		
210	80	6,5	3 - 6	12		
			7 - 8	9,5		
240	80	6,5	3 - 6	12		
			7 - 8	9,5		
320	75	8	3 - 4	17	342	




Portata Load Charge Nutzlast Carga		Ø	Funi Ropes Cables Seilen Cables	Passo Pitch Pas RA Paso	Coppia Torque Couple Drehmoment Par de torsión	Potenza Power Puissances Leistungen Potencia	Giri RPM Tours Drehzahl RPM	Freq.	Corrente Current Strom Corriente	Macchina Machine Machine Maschinentyp Máquina	Corrente Current Strom Corriente	Macchina Machine Machine Maschinentyp Máquina		
									A		A			
kg	m/s	mm	max	mm	Nm	kW	RPM	Hz						
250	0,5	160	8xØ6,5	9,5	143	0,9	59,7	8,0	4,6	MGV25100603B500	8,2	MGV25101152B500	***	
		210	8xØ6,5	12	188	0,9	45,5	6,1	6,1	MGV25100603B500	10,8	MGV25101152B500	***	
		240	8xØ6,5	12	215	0,9	39,8	5,3	7,0	MGV25100603B500	9,4	MGV25100452B500	***	
		320	4xØ8	17	286	0,9	29,8	4,0	9,3	MGV25100603B500	13,0	MGV25100452B500	***	
	0,63	160	8xØ6,5	9,5	143	1,1	75,2	10,0	6,3	MGV25101203B500	8,2	MGV25101152B500	***	
		210	8xØ6,5	12	188	1,1	57,3	7,6	6,1	MGV25100603B500	10,8	MGV25101152B500	***	
		240	8xØ6,5	12	215	1,1	50,1	6,7	7,0	MGV25100603B500	12,3	MGV25101152B500	***	
		320	4xØ8	17	286	1,1	37,6	5,0	9,3	MGV25100603B500	13,0	MGV25100452B500	***	
	1	160	8xØ6,5	9,5	143	1,8	119,4	15,9	6,3	MGV25101203B500	10,9	MGV25102803B500		
		210	8xØ6,5	12	188	1,8	90,9	12,1	8,3	MGV25101203B500	10,8	MGV25101152B500		
		240	8xØ6,5	12	215	1,8	79,6	10,6	9,4	MGV25101203B500	12,3	MGV25101152B500		
		320	4xØ8	17	286	1,8	59,7	8,0	9,3	MGV25100603B500	16,0	MGV25101152B500		
	1,5	160	8xØ6,5	9,5	143	2,7	179,0	23,9	8,3	MGV25101923B500	16,9	MGV25105103B500		
		210	8xØ6,5	12	188	2,7	136,4	18,2	10,9	MGV25101923B500	16,5	MGV25101602B500		
		240	8xØ6,5	12	215	2,7	119,4	15,9	9,4	MGV25101203B500	16,3	MGV25102803B500		
		320	4xØ8	17	286	2,7	89,5	11,9	12,6	MGV25101203B500	16,0	MGV25101152B500		
	1,6	160	8xØ6,5	9,5	143	2,9	191,0	25,5	8,3	MGV25101923B500	16,9	MGV25105103B500		
		210	8xØ6,5	12	188	2,9	145,5	19,4	10,9	MGV25101923B500	16,5	MGV25101602B500		
		240	8xØ6,5	12	215	2,9	127,3	17,0	12,5	MGV25101923B500	18,8	MGV25101602B500		
		320	4xØ8	17	286	2,9	95,5	12,7	12,6	MGV25101203B500	16,0	MGV25101152B500		
	1,75	160	8xØ6,5	9,5	143	3,1	208,9	27,9	10,9	MGV25102803B500	16,9	MGV25105103B500		
		210	8xØ6,5	12	188	3,1	159,2	21,2	10,9	MGV25101923B500	16,5	MGV25101602B500		
		240	8xØ6,5	12	215	3,1	139,3	18,6	12,5	MGV25101923B500	18,8	MGV25101602B500		
		320	4xØ8	17	286	3,1	104,4	13,9	12,6	MGV25101203B500	16,0	MGV25101152B500		
2	160	8xØ6,5	9,5	143	3,6	238,7	31,8	10,9	MGV25102803B500	16,9	MGV25105103B500			
	210	8xØ6,5	12	188	3,6	181,9	24,3	10,9	MGV25101923B500	22,2	MGV25105103B500			
	240	8xØ6,5	12	215	3,6	159,2	21,2	12,5	MGV25101923B500	18,8	MGV25101602B500			
	320	4xØ8	17	286	3,6	119,4	15,9	12,6	MGV25101203B500	22,0	MGV25102803B500			
320	0,5	160	8xØ6,5	9,5	175	1,1	59,7	8,0	5,7	MGV25100603B500	10,1	MGV25101152B500	***	
		210	8xØ6,5	12	230	1,1	45,5	6,1	7,5	MGV25100603B500	13,2	MGV25101152B500	***	
		240	8xØ6,5	12	263	1,1	39,8	5,3	8,5	MGV25100603B500	12,0	MGV25100452B500	***	
	0,63	160	8xØ6,5	9,5	175	1,4	75,2	10,0	7,7	MGV25101203B500	10,1	MGV25101152B500	***	
		210	8xØ6,5	12	230	1,4	57,3	7,6	7,5	MGV25100603B500	13,2	MGV25101152B500	***	
		240	8xØ6,5	12	263	1,4	50,1	6,7	8,5	MGV25100603B500	15,0	MGV25101152B500	***	
	1	160	8xØ6,5	9,5	175	2,2	119,4	15,9	7,7	MGV25101203B500	13,3	MGV25102803B500		
		210	8xØ6,5	12	230	2,2	90,9	12,1	10,1	MGV25101203B500	13,2	MGV25101152B500		
		240	8xØ6,5	12	263	2,2	79,6	10,6	11,6	MGV25101203B500	15,0	MGV25101152B500		
	1,5	160	8xØ6,5	9,5	175	3,3	179,0	23,9	10,2	MGV25101923B500	20,7	MGV25105103B500		
		210	8xØ6,5	12	230	3,3	136,4	18,2	13,4	MGV25101923B500	20,2	MGV25101602B500		
		240	8xØ6,5	12	263	3,3	119,4	15,9	11,6	MGV25101203B500	20,0	MGV25102803B500		
	1,6	160	8xØ6,5	9,5	175	3,5	191,0	25,5	10,2	MGV25101923B500	20,7	MGV25105103B500		
		210	8xØ6,5	12	230	3,5	145,5	19,4	13,4	MGV25101923B500	20,2	MGV25101602B500		
		240	8xØ6,5	12	263	3,5	127,3	17,0	15,3	MGV25101923B500	23,1	MGV25101602B500		
	1,75	160	8xØ6,5	9,5	175	3,8	208,9	27,9	13,3	MGV25102803B500	20,7	MGV25105103B500		
		210	8xØ6,5	12	230	3,8	159,2	21,2	13,4	MGV25101923B500	20,2	MGV25101602B500		
		240	8xØ6,5	12	263	3,8	139,3	18,6	15,3	MGV25101923B500	23,1	MGV25101602B500		
	2	160	8xØ6,5	9,5	175	4,4	238,7	31,8	13,3	MGV25102803B500	20,7	MGV25105103B500		
		210	8xØ6,5	12	230	4,4	181,9	24,3	13,4	MGV25101923B500	27,0	MGV25105103B500		
		240	8xØ6,5	12	263	4,4	159,2	21,2	15,3	MGV25101923B500	23,1	MGV25101602B500		
	375	0,5	160	8xØ6,5	9,5	201	1,3	59,7	8,0	6,5	MGV25100603B500	11,5	MGV25101152B500	
			210	8xØ6,5	12	264	1,3	45,5	6,1	8,5	MGV25100603B500	15,0	MGV25101152B500	
		0,63	160	8xØ6,5	9,5	201	1,6	75,2	10,0	8,8	MGV25101203B500	11,5	MGV25101152B500	
210			8xØ6,5	12	264	1,6	57,3	7,6	8,5	MGV25100603B500	15,0	MGV25101152B500		
1		160	8xØ6,5	9,5	201	2,5	119,4	15,9	8,8	MGV25101203B500	15,3	MGV25102803B500		
		210	8xØ6,5	12	264	2,5	90,9	12,1	11,6	MGV25101203B500	15,0	MGV25101152B500		
1,5		160	8xØ6,5	9,5	201	3,8	179,0	23,9	11,6	MGV25101923B500	23,7	MGV25105103B500		
		210	8xØ6,5	12	264	3,8	136,4	18,2	15,3	MGV25101923B500	23,1	MGV25101602B500		
1,6		160	8xØ6,5	9,5	201	4,0	191,0	25,5	11,6	MGV25101923B500	23,7	MGV25105103B500		
		210	8xØ6,5	12	264	4,0	145,5	19,4	15,3	MGV25101923B500	23,1	MGV25101602B500		
1,75		160	8xØ6,5	9,5	201	4,4	208,9	27,9	15,3	MGV25102803B500	23,7	MGV25105103B500		
		210	8xØ6,5	12	264	4,4	159,2	21,2	15,3	MGV25101923B500	23,1	MGV25101602B500		
2		160	8xØ6,5	9,5	201	5,0	238,7	31,8	15,3	MGV25102803B500	23,7	MGV25105103B500		
		210	8xØ6,5	12	264	5,0	181,9	24,3	15,3	MGV25101923B500	31,0	MGV25105103B500		

***Disponibile anche - Available also 210/1ph

	Portata Load Charge Nutzlast Carga		Ø	Funi Ropes Cables Seilen Cables	Passo Pitch Pas RA Paso	Coppia Torque Couple Drehmoment Par de torsión	Potenza Power Puissances Leistungen Potencia	Giri RPM Tours Drehzahl RPM	Freq.	Corrente Current Strom Corriente	Macchina Machine Machine Maschinentyp Máquina	Corrente Current Strom Corriente	Macchina Machine Machine Maschinentyp Máquina		
	kg	m/s	mm	max	mm	Nm	kW	RPM	Hz	A		A			
1:1	400	0,5	160	8xØ6,5	9,5	212	1,3	59,7	8,0	6,9	MGV25100603B500	12,2	MGV25101152B500		
			210	8xØ6,5	12	279	1,3	45,5	6,1	9,0	MGV25100603B500	16,0	MGV25101152B500		
		0,63	160	8xØ6,5	9,5	212	1,7	75,2	10,0	9,3	MGV25101203B500	12,2	MGV25101152B500		
			210	8xØ6,5	12	279	1,7	57,3	7,6	9,0	MGV25100603B500	16,0	MGV25101152B500		
		1	160	8xØ6,5	9,5	212	2,7	119,4	15,9	9,3	MGV25101203B500	16,1	MGV25102803B500		
			210	8xØ6,5	12	279	2,7	90,9	12,1	12,3	MGV25101203B500	16,0	MGV25101152B500		
		1,5	160	8xØ6,5	9,5	212	4,0	179,0	23,9	12,3	MGV25101923B500	25,1	MGV25105103B500		
			210	8xØ6,5	12	279	4,0	136,4	18,2	16,2	MGV25101923B500	24,4	MGV25101602B500		
		1,6	160	8xØ6,5	9,5	212	4,2	191,0	25,5	12,3	MGV25101923B500	25,1	MGV25105103B500		
			210	8xØ6,5	12	279	4,2	145,5	19,4	16,2	MGV25101923B500	24,4	MGV25101602B500		
		1,75	160	8xØ6,5	9,5	212	4,6	208,9	27,9	16,1	MGV25102803B500	25,1	MGV25105103B500		
			210	8xØ6,5	12	279	4,6	159,2	21,2	16,2	MGV25101923B500	24,4	MGV25101602B500		
		2	160	8xØ6,5	9,5	212	5,3	238,7	31,8	16,1	MGV25102803B500	25,1	MGV25105103B500		
			210	8xØ6,5	12	279	5,3	181,9	24,3	16,2	MGV25101923B500	33,0	MGV25105103B500		
		2:1	320	0,5	160	8xØ6,5	9,5	102	1,3	119,4	15,9	4,5	MGV25101203B500	7,7	MGV25102803B500
					210	8xØ6,5	12	133	1,3	90,9	12,1	5,9	MGV25101203B500	7,7	MGV25101152B500
240	8xØ6,5				12	152	1,3	79,6	10,6	6,7	MGV25101203B500	8,8	MGV25101152B500		
320	4xØ8				17	203	1,3	59,7	8,0	6,6	MGV25100603B500	11,7	MGV25101152B500		
0,63	160			8xØ6,5	9,5	102	1,6	150,4	20,1	5,9	MGV25101923B500	8,9	MGV25101602B500		
	210			8xØ6,5	12	133	1,6	114,6	15,3	5,9	MGV25101203B500	7,7	MGV25101152B500		
	240			8xØ6,5	12	152	1,6	100,3	13,4	6,7	MGV25101203B500	8,8	MGV25101152B500		
	320			4xØ8	17	203	1,6	75,2	10,0	8,9	MGV25101203B500	11,7	MGV25101152B500		
1	160			8xØ6,5	9,5	102	2,5	238,7	31,8	7,7	MGV25102803B500	12,0	MGV25105103B500		
	210			8xØ6,5	12	133	2,5	181,9	24,3	7,7	MGV25101923B500	15,8	MGV25105103B500		
	240			8xØ6,5	12	152	2,5	159,2	21,2	8,8	MGV25101923B500	13,4	MGV25101602B500		
	320			4xØ8	17	203	2,5	119,4	15,9	8,9	MGV25101203B500	15,4	MGV25102803B500		
1,5	160			8xØ6,5	9,5	102	3,8	358,1	47,7	9,0	MGV25103603B500				
	210			8xØ6,5	12	133	3,8	272,8	36,4	10,1	MGV25102803B500				
	240			8xØ6,5	12	152	3,8	238,7	31,8	11,6	MGV25102803B500	18,0	MGV25105103B500		
	320			4xØ8	17	203	3,8	179,0	23,9	11,8	MGV25101923B500	24,0	MGV25105103B500		
1,6	160			8xØ6,5	9,5	102	4,1	382,0	50,9	12,0	MGV25105103B500				
	210			8xØ6,5	12	133	4,1	291,0	38,8	10,1	MGV25102803B500				
	240			8xØ6,5	12	152	4,1	254,6	34,0	11,6	MGV25102803B500	18,0	MGV25105103B500		
	320			4xØ8	17	203	4,1	191,0	25,5	11,8	MGV25101923B500	24,0	MGV25105103B500		
1,75	160			8xØ6,5	9,5	102	4,4	417,8	55,7	12,0	MGV25105103B500				
	210			8xØ6,5	12	133	4,4	318,3	42,4	11,8	MGV25103603B500				
	240			8xØ6,5	12	152	4,4	278,5	37,1	11,6	MGV25102803B500				
	320			4xØ8	17	203	4,4	208,9	27,9	15,4	MGV25102803B500	24,0	MGV25105103B500		
2	160			8xØ6,5	9,5	102	5,1	477,5	63,7	12,0	MGV25105103B500				
	210			8xØ6,5	12	133	5,1	363,8	48,5	15,8	MGV25105103B500				
	240			8xØ6,5	12	152	5,1	318,3	42,4	13,5	MGV25103603B500				
	320			4xØ8	17	203	5,1	238,7	31,8	15,4	MGV25102803B500	24,0	MGV25105103B500		
2,5	210	8xØ6,5	12	133	6,3	454,7	60,6	15,8	MGV25105103B500						
	240	8xØ6,5	12	152	6,3	397,9	53,1	18,0	MGV25105103B500						
			320	4xØ8	17	203	6,3	298,4	39,8	18,0	MGV25103603B500				

Portata Load Charge Nutzlast Carga		Ø	Funi Ropes Cables Seilen Cables	Passo Pitch Pas RA Paso	Coppia Torque Couple Drehmoment Par de torsión	Potenza Power Puissances Leistungen Potencia	Giri RPM Tours Drehzahl RPM	Freq. Hz	Corrente Current Courant Strom Corriente	Macchina Machine Machine Maschinentyp Máquina	Corrente Current Courant Strom Corriente	Macchina Machine Machine Maschinentyp Máquina
									A		A	
kg	m/s	mm	max	mm	Nm	kW	RPM					
400	0,5	160	8xØ6,5	9,5	120	1,5	119,4	15,9	5,3	MGV25101203B500	9,1	MGV25102803B500
		210	8xØ6,5	12	158	1,5	90,9	12,1	6,9	MGV25101203B500	9,1	MGV25101152B500
		240	8xØ6,5	12	180	1,5	79,6	10,6	7,9	MGV25101203B500	10,3	MGV25101152B500
		320	4xØ8	17	240	1,5	59,7	8,0	7,8	MGV25100603B500	13,5	MGV25101152B500
	0,63	160	8xØ6,5	9,5	120	1,9	150,4	20,1	7,0	MGV25101923B500	10,5	MGV25101602B500
		210	8xØ6,5	12	158	1,9	114,6	15,3	6,9	MGV25101203B500	9,1	MGV25101152B500
		240	8xØ6,5	12	180	1,9	100,3	13,4	7,9	MGV25101203B500	10,3	MGV25101152B500
		320	4xØ8	17	240	1,9	75,2	10,0	10,6	MGV25101203B500	13,5	MGV25101152B500
	1	160	8xØ6,5	9,5	120	3,0	238,7	31,8	9,1	MGV25102803B500	14,2	MGV25105103B500
		210	8xØ6,5	12	158	3,0	181,9	24,3	9,1	MGV25101923B500	18,6	MGV25105103B500
		240	8xØ6,5	12	180	3,0	159,2	21,2	10,4	MGV25101923B500	15,8	MGV25101602B500
		320	4xØ8	17	240	3,0	119,4	15,9	10,6	MGV25101203B500	18,2	MGV25102803B500
	1,5	160	8xØ6,5	9,5	120	4,5	358,1	47,7	10,6	MGV25103603B500		
		210	8xØ6,5	12	158	4,5	272,8	36,4	12,0	MGV25102803B500		
		240	8xØ6,5	12	180	4,5	238,7	31,8	13,7	MGV25102803B500	21,3	MGV25105103B500
		320	4xØ8	17	240	4,5	179,0	23,9	13,9	MGV25101923B500	28,0	MGV25105103B500
	1,6	160	8xØ6,5	9,5	120	4,8	382,0	50,9	14,2	MGV25105103B500		
		210	8xØ6,5	12	158	4,8	291,0	38,8	12,0	MGV25102803B500		
		240	8xØ6,5	12	180	4,8	254,6	34,0	13,7	MGV25102803B500	21,3	MGV25105103B500
		320	4xØ8	17	240	4,8	191,0	25,5	13,9	MGV25101923B500	28,0	MGV25105103B500
	1,75	160	8xØ6,5	9,5	120	5,3	417,8	55,7	14,2	MGV25105103B500		
		210	8xØ6,5	12	158	5,3	318,3	42,4	14,0	MGV25103603B500		
		240	8xØ6,5	12	180	5,3	278,5	37,1	13,7	MGV25102803B500		
		320	4xØ8	17	240	5,3	208,9	27,9	18,2	MGV25102803B500	28,0	MGV25105103B500
2	160	8xØ6,5	9,5	120	6,0	477,5	63,7	14,2	MGV25105103B500			
	210	8xØ6,5	12	158	6,0	363,8	48,5	18,6	MGV25105103B500			
	240	8xØ6,5	12	180	6,0	318,3	42,4	16,0	MGV25103603B500			
	320	4xØ8	17	240	6,0	238,7	31,8	18,2	MGV25102803B500	28,0	MGV25105103B500	
2,5	210	8xØ6,5	12	158	7,5	454,7	60,6	18,6	MGV25105103B500			
	240	8xØ6,5	12	180	7,5	397,9	53,1	21,3	MGV25105103B500			
	320	4xØ8	17	240	6,9	298,4	39,8	21,0	MGV25103603B500			
480	0,5	160	8xØ6,5	9,5	138	1,7	119,4	15,9	6,1	MGV25101203B500	10,5	MGV25102803B500
		210	8xØ6,5	12	182	1,7	90,9	12,1	8,0	MGV25101203B500	10,4	MGV25101152B500
		240	8xØ6,5	12	208	1,7	79,6	10,6	9,1	MGV25101203B500	11,9	MGV25101152B500
		320	4xØ8	17	277	1,7	59,7	8,0	9,0	MGV25100603B500	16,0	MGV25101152B500
	0,63	160	8xØ6,5	9,5	138	2,2	150,4	20,1	8,0	MGV25101923B500	12,1	MGV25101602B500
		210	8xØ6,5	12	182	2,2	114,6	15,3	8,0	MGV25101203B500	10,4	MGV25101152B500
		240	8xØ6,5	12	208	2,2	100,3	13,4	9,1	MGV25101203B500	11,9	MGV25101152B500
		320	4xØ8	17	277	2,2	75,2	10,0	12,2	MGV25101203B500	16,0	MGV25101152B500
	1	160	8xØ6,5	9,5	138	3,5	238,7	31,8	10,5	MGV25102803B500	16,4	MGV25105103B500
		210	8xØ6,5	12	182	3,5	181,9	24,3	10,5	MGV25101923B500	21,5	MGV25105103B500
		240	8xØ6,5	12	208	3,5	159,2	21,2	12,0	MGV25101923B500	18,2	MGV25101602B500
		320	4xØ8	17	277	3,5	119,4	15,9	12,2	MGV25101203B500	21,0	MGV25102803B500
	1,5	160	8xØ6,5	9,5	138	5,2	358,1	47,7	12,3	MGV25103603B500		
		210	8xØ6,5	12	182	5,2	272,8	36,4	13,8	MGV25102803B500		
		240	8xØ6,5	12	208	5,2	238,7	31,8	15,8	MGV25102803B500	24,6	MGV25105103B500
		320	4xØ8	17	277	5,2	179,0	23,9	16,1	MGV25101923B500	33,0	MGV25105103B500
	1,6	160	8xØ6,5	9,5	138	5,5	382,0	50,9	16,4	MGV25105103B500		
		210	8xØ6,5	12	182	5,5	291,0	38,8	13,8	MGV25102803B500		
		240	8xØ6,5	12	208	5,5	254,6	34,0	15,8	MGV25102803B500	24,6	MGV25105103B500
		320	4xØ8	17	277	5,5	191,0	25,5	16,1	MGV25101923B500	33,0	MGV25105103B500
	1,75	160	8xØ6,5	9,5	138	6,1	417,8	55,7	16,4	MGV25105103B500		
		210	8xØ6,5	12	182	6,1	318,3	42,4	16,1	MGV25103603B500		
		240	8xØ6,5	12	208	6,1	278,5	37,1	15,8	MGV25102803B500		
		320	4xØ8	17	277	6,1	208,9	27,9	21,1	MGV25102803B500	33,0	MGV25105103B500
2	160	8xØ6,5	9,5	138	6,9	477,5	63,7	16,4	MGV25105103B500			
	210	8xØ6,5	12	182	6,9	363,8	48,5	21,5	MGV25105103B500			
	240	8xØ6,5	12	208	6,9	318,3	42,4	18,4	MGV25103603B500			
	320	4xØ8	17	277	6,9	238,7	31,8	21,1	MGV25102803B500	33,0	MGV25105103B500	
2,5	210	8xØ6,5	12	182	8,7	454,7	60,6	21,5	MGV25105103B500			
	240	8xØ6,5	12	208	8,7	397,9	53,1	24,6	MGV25105103B500			
	320	4xØ8	17	277	6,9	298,4	39,8	25,0	MGV25103603B500			

Portata Load Charge Nutzlast Carga		Ø	Funi Ropes Cables Seilen Cables	Passo Pitch Pas RA Paso	Coppia Torque Couple Drehmoment Par de torsión	Potenza Power Puissances Leistungen Potencia	Giri RPM Tours Drehzahl RPM	Freq.	Corrente	Macchina	Corrente	Macchina	
									Current Courant Strom Corriente	Machine Machine Machine Maschinentyp Máquina	Current Courant Strom Corriente	Machine Machine Machine Maschinentyp Máquina	
kg	m/s	mm	max	mm	Nm	kW	RPM	Hz	A		A		
2:1	630	0,5	160	8xØ6,5	9,5	173	2,2	119,4	15,9	7,6	MGV25101203B500	13,2	MGV25102803B500
			210	8xØ6,5	12	227	2,2	90,9	12,1	10,0	MGV25101203B500	13,1	MGV25101152B500
			240	8xØ6,5	12	260	2,2	79,6	10,6	11,4	MGV25101203B500	15,0	MGV25101152B500
		0,63	160	8xØ6,5	9,5	173	2,7	150,4	20,1	10,0	MGV25101923B500	15,2	MGV25101602B500
			210	8xØ6,5	12	227	2,7	114,6	15,3	10,0	MGV25101203B500	13,1	MGV25101152B500
			240	8xØ6,5	12	260	2,7	100,3	13,4	11,4	MGV25101203B500	15,0	MGV25101152B500
	1	160	8xØ6,5	9,5	173	4,3	238,7	31,8	13,2	MGV25102803B500	20,5	MGV25105103B500	
		210	8xØ6,5	12	227	4,3	181,9	24,3	13,2	MGV25101923B500	27,0	MGV25105103B500	
		240	8xØ6,5	12	260	4,3	159,2	21,2	15,1	MGV25101923B500	22,8	MGV25101602B500	
	1,5	160	8xØ6,5	9,5	173	6,5	358,1	47,7	15,3	MGV25103603B500			
		210	8xØ6,5	12	227	6,5	272,8	36,4	17,3	MGV25102803B500			
		240	8xØ6,5	12	260	6,5	238,7	31,8	19,7	MGV25102803B500	31,0	MGV25105103B500	
	1,6	160	8xØ6,5	9,5	173	6,9	382,0	50,9	20,5	MGV25105103B500			
		210	8xØ6,5	12	227	6,9	291,0	38,8	17,3	MGV25102803B500			
		240	8xØ6,5	12	260	6,9	254,6	34,0	19,7	MGV25102803B500	31,0	MGV25105103B500	
	1,75	160	8xØ6,5	9,5	173	7,6	417,8	55,7	20,5	MGV25105103B500			
		210	8xØ6,5	12	227	7,6	318,3	42,4	20,1	MGV25103603B500			
		240	8xØ6,5	12	260	7,6	278,5	37,1	19,7	MGV25102803B500			
	2	160	8xØ6,5	9,5	173	8,7	477,5	63,7	20,5	MGV25105103B500			
		210	8xØ6,5	12	227	8,7	363,8	48,5	26,9	MGV25105103B500			
		240	8xØ6,5	12	260	8,7	318,3	42,4	23,0	MGV25103603B500			
	2,5	160	8xØ6,5	12	227	10,5	454,7	60,6	27,0	MGV25105103B500			
		240	8xØ6,5	12	260	9,2	397,9	53,1	31,0	MGV25105103B500			
		240	8xØ6,5	9,5	189	2,4	119,4	15,9	8,3	MGV25101203B500	14,4	MGV25102803B500	
700	0,5	210	8xØ6,5	12	248	2,4	90,9	12,1	10,9	MGV25101203B500	14,0	MGV25101152B500	
		160	8xØ6,5	9,5	189	3,0	150,4	20,1	11,0	MGV25101923B500	16,6	MGV25101602B500	
	0,63	210	8xØ6,5	12	248	3,0	114,6	15,3	10,9	MGV25101203B500	14,0	MGV25101152B500	
		160	8xØ6,5	9,5	189	4,7	238,7	31,8	14,4	MGV25102803B500	22,4	MGV25105103B500	
	1	210	8xØ6,5	12	248	4,7	181,9	24,3	14,4	MGV25101923B500	29,0	MGV25105103B500	
		160	8xØ6,5	9,5	189	7,1	358,1	47,7	16,8	MGV25103603B500			
	1,5	210	8xØ6,5	12	248	7,1	272,8	36,4	18,9	MGV25102803B500			
		160	8xØ6,5	9,5	189	7,6	382,0	50,9	22,4	MGV25105103B500			
	1,6	210	8xØ6,5	12	248	7,6	291,0	38,8	18,9	MGV25102803B500			
		160	8xØ6,5	9,5	189	8,3	417,8	55,7	22,4	MGV25105103B500			
	1,75	210	8xØ6,5	12	248	8,3	318,3	42,4	22,0	MGV25103603B500			
		160	8xØ6,5	9,5	189	9,5	477,5	63,7	22,4	MGV25105103B500			
	2	210	8xØ6,5	12	248	9,5	363,8	48,5	29,4	MGV25105103B500			
		210	8xØ6,5	12	248	10,5	454,7	60,6	29,0	MGV25105103B500			