

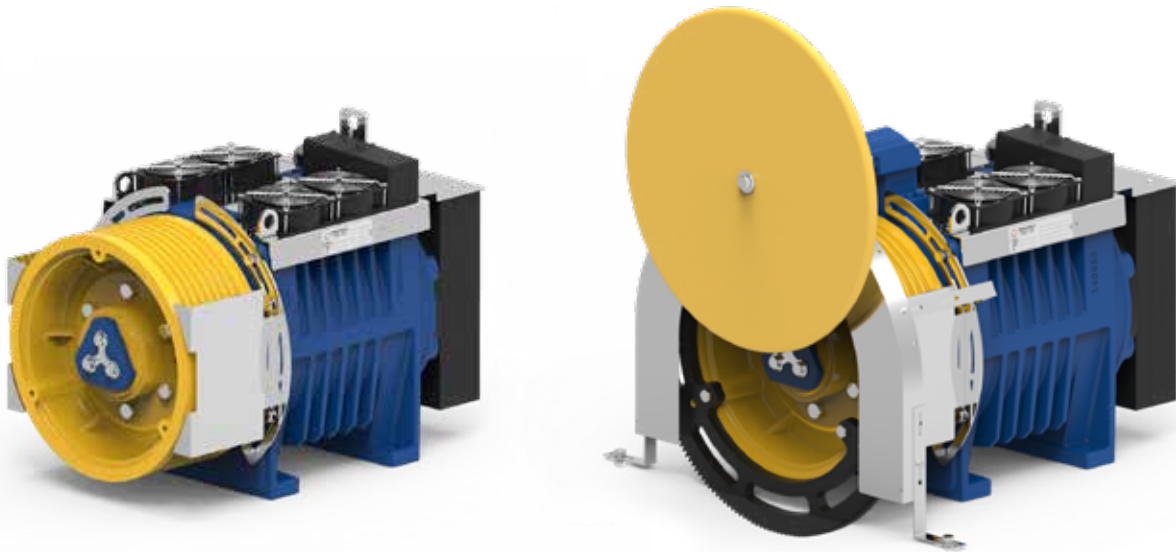


Montanari Group

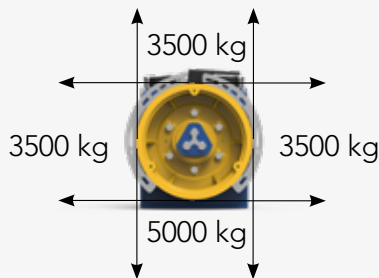
GEARLESS&GEARBOX
TRACTION MACHINES

GEARLESS

MGV34S



Carico Statico
Static Load
Charge Statique
Statische Belastung
Carga Estática



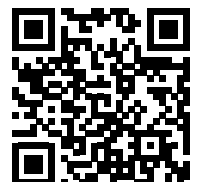
Peso
Weight
Poids
Gewicht
Peso

472 kg


Momento Torcente Nominal Torque Torsions moment Drehmoment Par de Torsión	Coppia di corto circuito Short circuited torque Couple court-circuité Drehmoment kurzgeschlossen Par cortocircuitado	Poli Poles Pole Polos	Encoder	Cavo motore Motor Cable Câble du moteur Motor Kabel Cable para motor
Nm	Nm			m
850 S5 - 40% ED 180 s/h	900	16	Endat Sincos SSI BISS	10
Freno - Brake - Frein - Bremse - Freno				
RTW800 [2x950Nm] 2X502W - 2X127W 207 _{VDS-PEAK} 104 _{VDC-HOLD}				

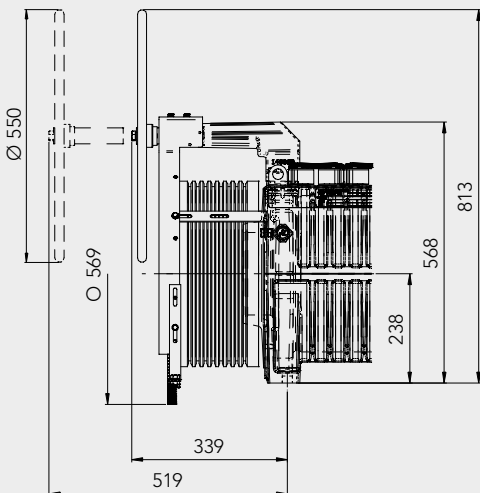
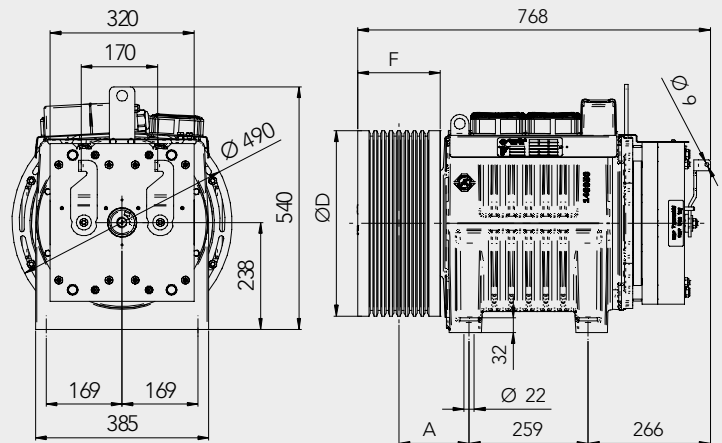
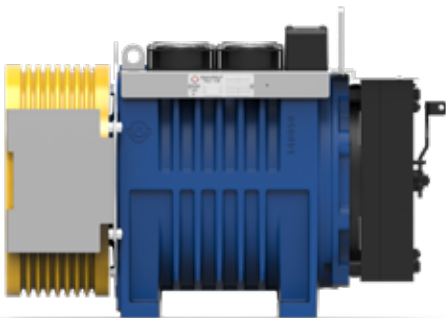
Telaio
Bedplate
Chassis
Maschinenrahmen
Bancada

#208



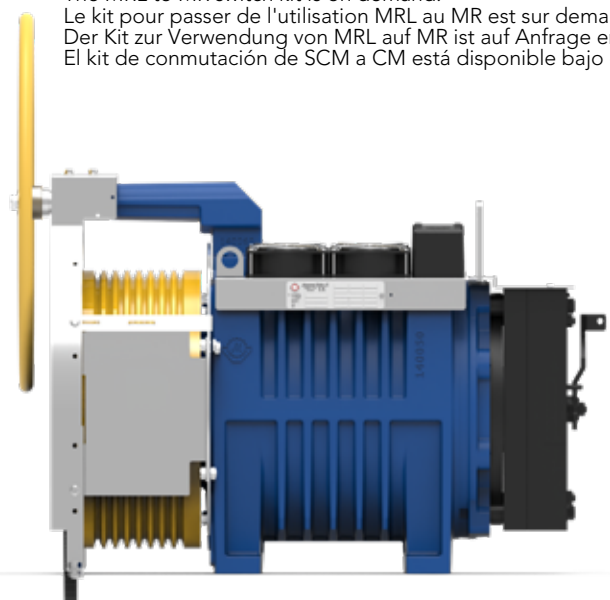
MORE ON
OUR WEBSITE


		Funi - Ropes - Cables Seilen - Cables			Dimensioni - Dimensions Mesures - Abmessungen - Tamaños	
ØD	F	Ø	min - max	Pitch	A	
mm	mm	mm	n°	mm	mm	
240	130	6,5	6 - 10	12	167	
320	180	8	3 - 10	17	153	
400		10				
480		12	3 - 8	20		
520	145	13	3 - 7			



Machine Room Use

Il kit per passare da uso MRL a MR è su richiesta.
The MRL to MR switch kit is on demand.
Le kit pour passer de l'utilisation MRL au MR est sur demande.
Der Kit zur Verwendung von MRL auf MR ist auf Anfrage erhältlich.
El kit de conmutación de SCM a CM está disponible bajo demanda.



	Portata Load Charge Nutzlast Carga		Ø	Funi Ropes Cables Seilen Cables	Passo Pitch Pas RA Paso	Coppia Torque Couple Drehmoment Par de torsión	Potenza Power Puissances Leistungen Potencia	Giri RPM Tours Drehzahl RPM	Freq.	Corrente Current Courant Strom Corriente	Macchina Machine Machine Maschinentyp Máquina	Corrente Current Courant Strom Corriente	Macchina Machine Machine Maschinentyp Máquina	
	kg	m/s	mm	max	mm	Nm	kW	RPM	Hz	A		A		
1:1	630	0,63	400	10xØ10	17	819	2,6	30,1	4,0	16,9	MGV34150603CJ00	27,0	MGV34151203CJ00	
		1	400	10xØ10	17	819	4,1	47,7	6,4	16,9	MGV34150603CJ00	27,0	MGV34151203CJ00	
		1,6	400	10xØ10	17	819	6,6	76,4	10,2	23,1	MGV34150963CJ00	41,5	MGV34152103CJ00	
		2	400	10xØ10	17	819	8,2	95,5	12,7	23,1	MGV34150963CJ00	41,5	MGV34152103CJ00	
		2,5	400	10xØ10	17	819	10,2	119,4	15,9	27,0	MGV34151203CJ00	55,9	MGV34153003CJ00	
	800	3	400	10xØ10	17	819	12,3	143,2	19,1	41,5	MGV34152103CJ00	55,9	MGV34153003CJ00	
		0,63	320	10xØ8	17	812	3,2	37,6	5,0	16,7	MGV34150603CJ00	26,8	MGV34151203CJ00	
		1	320	10xØ8	17	812	5,1	59,7	8,0	16,7	MGV34150603CJ00	41,1	MGV34152103CJ00	
		1,6	320	10xØ8	17	812	8,1	95,5	12,7	22,9	MGV34150963CJ00	41,1	MGV34152103CJ00	
		2	320	10xØ8	17	812	10,2	119,4	15,9	26,8	MGV34151203CJ00	55,4	MGV34153003CJ00	
	1000	2,5	320	10xØ8	17	812	12,7	149,2	19,9	41,1	MGV34152103CJ00	55,4	MGV34153003CJ00	
		3	320	10xØ8	17	812	15,2	179,0	23,9	41,1	MGV34152103CJ00	77,4	MGV34152392CJ00	
		0,63	240	10xØ6,5	12	748	3,9	50,1	6,7	15,4	MGV34150603CJ00	37,8	MGV34152103CJ00	
		1	240	10xØ6,5	12	748	6,2	79,6	10,6	21,1	MGV34150963CJ00	37,8	MGV34152103CJ00	
		1,6	240	10xØ6,5	12	748	10,0	127,3	17,0	37,8	MGV34152103CJ00	51,0	MGV34153003CJ00	
		2	240	10xØ6,5	12	748	12,5	159,2	21,2	37,8	MGV34152103CJ00	51,0	MGV34153003CJ00	
	2:1	0,63	2,5	240	10xØ6,5	12	748	15,6	198,9	26,5	37,8	MGV34152103CJ00	71,3	MGV34152392CJ00
			3	240	10xØ6,5	12	748	18,7	238,7	31,8	51,0	MGV34153003CJ00	71,3	MGV34152392CJ00
0,63			400	10xØ10	17	669	4,2	60,2	8,0	13,8	MGV34150603CJ00	33,9	MGV34152103CJ00	
1000		1	480	8xØ12	20	803	4,2	50,1	6,7	16,5	MGV34150603CJ00	40,6	MGV34152103CJ00	
			520	6xØ13	20	870	4,2	46,3	6,2	17,5	MGV34150603CJ00	28,0	MGV34151203CJ00	
			400	10xØ10	17	669	6,7	95,5	12,7	18,9	MGV34150963CJ00	33,9	MGV34152103CJ00	
		1,6	480	8xØ12	20	803	6,7	79,6	10,6	22,7	MGV34150963CJ00	40,6	MGV34152103CJ00	
			520	6xØ13	20	870	6,7	73,5	9,8	24,0	MGV34150963CJ00	43,0	MGV34152103CJ00	
			400	10xØ10	17	669	10,7	152,8	20,4	33,9	MGV34152103CJ00			
		2	480	8xØ12	20	803	10,7	127,3	17,0	40,6	MGV34152103CJ00	54,8	MGV34153003CJ00	
			520	6xØ13	20	870	10,7	117,5	15,7	28,0	MGV34151203CJ00	58,0	MGV34153003CJ00	
			400	10xØ10	17	669	13,4	191,0	25,5	33,9	MGV34152103CJ00			
480			8xØ12	20	803	13,4	159,2	21,2	40,6	MGV34152103CJ00	54,8	MGV34153003CJ00		
520			6xØ13	20	870	13,4	146,9	19,6	43,0	MGV34152103CJ00	58,0	MGV34153003CJ00		
400			10xØ10	17	669	16,7	238,7	31,8	45,7	MGV34153003CJ00	63,8	MGV34152392CJ00		
2,5		480	8xØ12	20	803	16,7	198,9	26,5	40,6	MGV34152103CJ00	76,5	MGV34152392CJ00		
		520	6xØ13	20	870	16,7	183,6	24,5	43,0	MGV34152103CJ00	81,0	MGV34152392CJ00		
		400	10xØ10	17	669	20,1	286,5	38,2	45,7	MGV34153003CJ00				
		480	8xØ12	20	803	20,1	238,7	31,8	54,8	MGV34153003CJ00	76,5	MGV34152392CJ00		
		520	6xØ13	20	870	20,1	220,4	29,4	58,0	MGV34153003CJ00	81,0	MGV34152392CJ00		
		0,63	400	10xØ10	17	814	5,1	60,2	8,0	16,8	MGV34150603CJ00	41,2	MGV34152103CJ00	
1250		1	400	10xØ10	17	814	8,1	95,5	12,7	23,0	MGV34150963CJ00	41,2	MGV34152103CJ00	
		1,6	400	10xØ10	17	814	13,0	152,8	20,4	41,2	MGV34152103CJ00	55,5	MGV34153003CJ00	
		2	400	10xØ10	17	814	16,3	191,0	25,5	41,2	MGV34152103CJ00	77,5	MGV34152392CJ00	
		2,5	400	10xØ10	17	814	20,3	238,7	31,8	55,5	MGV34153003CJ00	77,5	MGV34152392CJ00	
		3	400	10xØ10	17	814	24,4	286,5	38,2	55,5	MGV34153003CJ00			
1600		0,63	320	10xØ8	17	812	6,4	75,2	10,0	22,9	MGV34150963CJ00	41,1	MGV34152103CJ00	
		1	320	10xØ8	17	812	10,2	119,4	15,9	26,8	MGV34151203CJ00	55,4	MGV34153003CJ00	
		1,6	320	10xØ8	17	812	16,2	191,0	25,5	41,1	MGV34152103CJ00	77,4	MGV34152392CJ00	
		2	320	10xØ8	17	812	20,3	238,7	31,8	55,4	MGV34153003CJ00	77,4	MGV34152392CJ00	
	2,5	320	10xØ8	17	812	25,4	298,4	39,8	55,4	MGV34153003CJ00				