



# راهنمای جامع درب مکانیزه آسانسور

شماره شابک :



تالیف :

مهندس بیوک بخشی

مهندس جواد صادقی

مهندس محمد نعیمی

مهندس آنتونی آندون

تیر ۹۶



شرکت اتوماتیک یاران



شرکت اتوماتیک یاران، بزرگترین تولید کننده دربهای اتوماتیک، تمام اتوماتیک و موتورگیربکس آسانسور در ایران می باشد. شرکت اتوماتیک یاران



بیش از دو دهه است که در زمینه تولید دربهای اتوماتیک، تمام اتوماتیک و موتورگیربکس آسانسور در ایران مشغول به فعالیت است. در

حال حاضر این شرکت بیش از ۳۵۰ نفر پرسنل در دو کارخانه و به تفکیک در تولید موتور گیربکس و دربهای آسانسور فعالیت می نماید.

مبنای موفقیت شرکت، پایبندی به اصول مشتری مداری و در نتیجه کنترل دقیق بر پروسه تولید و نظارت مستمر جهت حفظ کیفیت محصولات خود بوده و با رعایت اصول فوق توانسته سهم قابل توجهی از بازار داخلی را به عنوان بزرگترین تولید کننده درب و موتور گیربکس آسانسور به خود اختصاص دهد و موجبات سرفرازی ایران عزیزمان را فراهم نماید.

شرکت اتوماتیک یاران، با بهره گیری از نیروهای متخصص و مهندسیین با تجربه و با برگزاری دوره های آموزشی تئوری و عملی بصورت مداوم توانسته بعنوان شرکتی پیشرو و سرآمد در میان تولید کنندگان داخلی و خارجی معرفی گردد.

با توجه به نظارت مستمر و دقیق بر حفظ کیفیت محصولات، بعنوان یک اصل، تمامی تولیدات شرکت اتوماتیک یاران دارای گارانتی سه ساله و خدمات پس از فروش گسترده در سراسر ایران می باشد. این شرکت در راستای نیل به اهداف خود که همانا تولید محصولات جدید با کیفیت و حرکت سریع جهت



رسیدن به خودکفایی است، از هیچ تلاشی جهت بروز نمودن دانش فنی و تولیدی پرسنل و نهایتاً رسیدن به تولید وسیع و با کیفیت و حضور مستمر در بازارهای عرضه جهانی و نهایتاً سرفرازی ایران اسلامی فروگذار نخواهد نمود. همواره اصلی ترین پشتوانه و دلگرمی یک مجموعه، مشتریان ارزشمند آن نهاد می باشند و حفظ و تکریم این سرمایه ارزشمند، اصلی ترین رسالت هر مجموعه ای می باشد. واحد فروش اتوماتیک یاران، بعنوان یکی از اصلی ترین پلهای ارتباطی بین این مجموعه و طیف وسیع مشتریان می باشد، که توانسته است با حفظ این ارتباط، همواره برخوردی موثر بروز و کارا در دستور کار خود قرار دهد.

صداقت در گفتار و عمل، تحویل به موقع و رایگان سفارش، قیمت مناسب در کنار کیفیت بی نظیر، نمایندگان فعال در اکثر شهرستان ها و مراکز استان های کشور، تنها بخشی از دستاوردهای پرافتخار مجموعه بزرگ یاران در طول سه دهه فعالیت در عرصه صنعت این مرز و بوم می باشد.

بی شک رسالت اصلی شرکت اتوماتیک یاران بعنوان نهادی مشتری محور، در قبال مصرف کنندگان خود، از لحظه خروج محصول از انبار آغاز می شود. واحد پشتیبانی و خدمات پس از فروش یاران، با در اختیار داشتن مهندسين و تکنسین های با تجربه و کارآموده همواره در تمامی مراحل نصب، راه اندازی و پس از آن در خدمت همکاران عزیز بوده و موجبات دلگرمی مصرف کنندگان را فراهم می سازد.

شرکت اتوماتیک یاران بعنوان پیشرو و مبنکر طرح های نوین خدمات پس از فروش در کشور، توانسته است به خوبی نیاز نصابان، مصرف کنندگان و

مالکین محترم را برآورده سازد. خدمات طلایی ۲۴ ساعته پس از فروش، حضور ادواری در تمامی استانها، بازرسی و رفع نقص محصولات نصب شده این شرکت، خدمات رسانی با بیش از چندین تیم زبده و کارآموده در تهران و حضور کمتر از چند ساعته در پروژه های نیازمند خدمات، ارسال و دریافت کلیه لوازم و قطعات یدکی به سراسر ایران در ۲۴ ساعت برای شهرستانها و کمتر از چند ساعت در تهران و حومه تنها بخش کوچکی از خدمات و افتخارات واحد خدمات پس از فروش یاران در قبال مصرف کنندگان محترم می باشد.

با آرزوی توفیق

مولفین کتاب





## فهرست مطالب

فصل اول : تاریخچه و مبانی ..... ۲

۱ ۱ تاریخچه اختراع درب آسانسور ..... ۲

۱ ۲ الزامات استاندارد در ایران ..... ۵

۱ ۳ انواع مکتلیزم درب طبقه و کابین ..... ۵

۱ ۴ عرض درب ..... ۶

۱ ۵ ارتفاع درب ..... ۶

۱ ۶ جنس لته های درب کابین و طبقه ..... ۷

۱ ۷ مکتلیزم کنترل سرعت مکتلیزم بازشو درب ..... ۸

۱ ۸ عمق درب ..... ۸

فصل دوم اجزای درب یاران ..... ۱۸

۲ ۱ درایو سردرب ..... ۱۹

۲ ۱ ۱ برد های سوئیچی ..... ۱۹

۲ ۲ موتور سردرب ..... ۱۹

۲ ۲ ۱ موتورهای آهنربای دائم Permanent Magnet Motor ..... ۲۰

۲ ۲ ۲ Series Motor موتورهای سری ..... ۲۱

۲ ۲ ۳ Shunt Motor موتورهای شنت ..... ۲۲

۲ ۲ ۴ Compound Motors موتورهای ترکیبی کمپوند ..... ۲۲

۲ ۳ ترانسفورماتور (ترانس) ..... ۲۳

۲ ۴ انکودر Encoder ..... ۲۳

فصل سوم: اصول نصب درب یاران..... ۲۴

فصل چهارم: سرویس ادواری درب اتوماتیک آسانسور..... ۶۲

۴ ۱ بازدید از تسمه..... ۶۳

۴ ۲ بازدید از سیم بکسل..... ۶۴

۴ ۳ بررسی کنتاکت قفل درب کلین..... ۶۴

۴ ۴ بازدید از ضربه گیر..... ۶۵

۴ ۵ اطمینان از صحت عملکرد برد سردرب..... ۶۵

۴ ۶ تنظیم سرعت بسته شدن درب..... ۶۶

۴ ۷ ریلهای راهنما..... ۶۶

۴ ۸ موتور سردرب..... ۶۶

۴ ۹ بازدید لته های درب طبقه..... ۶۷

۴ ۱۰ اندازه گیری فاصله بین لته های درب طبقه..... ۶۷

۴ ۱۱ اندازه گیری فاصله بین لته های درب طبقه و فریم..... ۶۷

۴ ۱۲ نظافت سیل..... ۶۸

۴ ۱۴ فواصل بین کمان و قفلها..... ۶۸

۴ ۱۵ بازدید از قرقره های ریل درب..... ۶۹

۴ ۱۶ بازدید قرقره های درب..... ۶۹

۴ ۱۷ سنسور دورانداز..... ۶۹

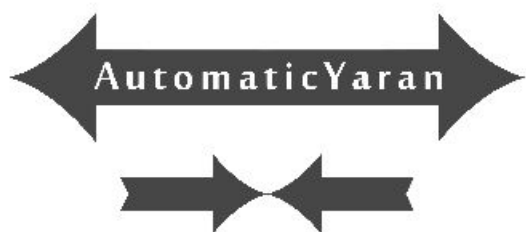
۴ ۱۸ نکات مهم نصب و نگهداری..... ۷۰

فصل پنجم: الزامات اسناندارد..... ۷۲

مراجع..... ۸۷

# فصل اول

## تاریخچه و مبانی



### ۱-۱ تاریخچه اختراع درب آسانسور

در زمانهای گذشته پس از اختراع آسانسور و عمومی شدن این وسیله حمل و نقل عمومی و نیاز به وجود درب آسانسور برای جلوگیری از سقوط به داخل چاه، اپراتورهایی در داخل کابین حضور داشته که وظیفه باز و بستن درب طبقه و درب کلین را به عهده داشته اند. لازم به ذکر است، که بارها اتفاق افتاده که اپراتور بستن درب طبقه را فراموش نموده که این امر منجر به بروز حوادث ناگوار در سالهای یاد شده گردیده است.



در سال ۱۸۷۴ جان دبلیو میکر John w. Maeker در ایالات متحده اولین اختراع درب آسانسور را ثبت نمود. ۱۳ سال پس از ثبت اختراع، آلکسندر مایلز Alexander Miles مخترع آفریقایی تبار امریکایی، بهترین راه حل باز و بسته شدن خودکار درب آسانسور را با طرح خود در سال ۱۸۸۷ به دنیای آسانسور عرضه نمود.

آلکسندر مایلز در سال ۱۸۸۴ با توجه به زندگی در ساختمان سه طبقه brownstone بارها به اتفاق دختر کوچکش از آسانسور این ساختمان استفاده کرده و هر بار با دیدن خطرانی که متوجه دختر خردسالش بود وی را به فکر فرو می برد. تفکر ارائه طرحی برای مقابله با خطرات آسانسور در همین سالها قوت گرفت و سالها بر روی این موضوع کارکرد و طرح های اولیه را

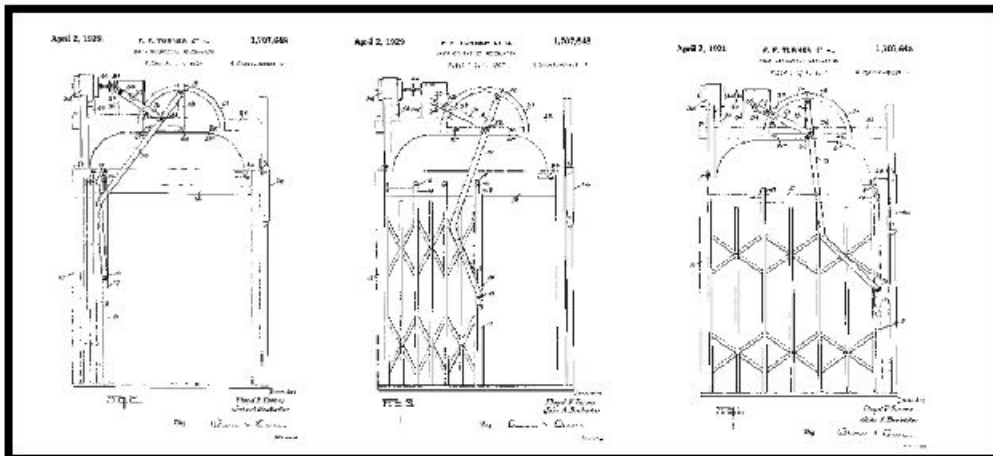


راهنمای جامع درب اتوماتیک آسانسور / ۴

مورد تجزیه و تحلیل قرار داد. نهایتاً در سال ۱۸۸۷ با استفاده از یک سری لهرم، غلطک، قرقره و دیگر اجزا موفق گردید طرحی را که در ذهن داشت به واقعیت تبدیل نموده و دربهای اتوماتیک کابین و طبقات در ۱۱ اکتبر سال ۱۸۸۷ به شماره ۳۷۱۲۰۷ ثبت اختراع شده و به دنیای آسانسور معرفی گردد.



دربهای طبقه لولیه عموماً از نوع کرکره های افقی مطابق تصویر ذیل بوده است. به مرور زمان دربهای کرکره ای بدلیل وجود منافذ منسوخ شده و بیشتر در فیلم های دهه ۱۹۳۰ و ۱۹۴۰ میلادی قابل مشاهده می باشد. درب لولایی اولین جایگزین دربهای طبقه بوده است. اهمیت ایمنی بسته بودن درب های طبقه، باعث گردید دو مخترع به نامهای **Turner Floyd** و **Brubaker John** در سال ۱۹۲۹ اختراعی را به عنوان اولین درب طبقه خودکار به ثبت برسانند.



### ۱-۲ الزامات استاندارد در ایران

آسانسورهای منصوبه تا انتهای دهه ۷۰ شمسی بدلیل عدم تصویب استاندارد ملی بدون نظارت بر فرایند ساخت و نیز نصب مورد بهره برداری قرار می گرفتند. از ابتدای دهه ۸۰ با



تدوین استاندارد ملی ایران ۱ ۰۱ ۶۳۰۳ در کلیه نقاط ایران در صورتی که آسانسور مسافربری نصب گردد بایستی حداقل های الزام استاندارد ملی را رعایت نماید.

طبق استاندارد ملی ایران، کابین آسانسورهای مسافربری بایستی دارای درب باشند. این درحالی است که بسیاری از آسانسورهایی که تا قبل از دهه ۸۰ نصب شده فاقد درب کابین می باشند. لذا می توان کابینها را به دو نوع فاقد درب و دارای درب طبقه بندی نمود.

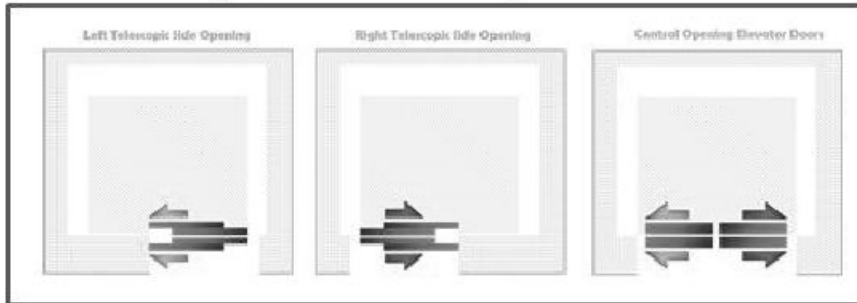
بدیهی است، کابین فاقد درب، پتانسیل زیادی برای وقوع حادثه را دارند اما متأسفانه کماکان کابین های بسیاری بدون دارا بودن درب در ایران در حال بهره برداری می باشند. دسترسی به چاه آسانسور، متحرک بودن کابین و ثابت بودن دیواره چاه، درزهای بین درب و طبقه، به راحتی می تواند منجر به گیرکردن کفش و یا اعضای دست در فاصله بین کابین و چاه نماید. از ابتدای بکارگیری آسانسور، بدلیل اینکه در زمان عدم وجود کابین در طبقه احتمال سقوط افراد محتمل بوده لذا نصب درب طبقه نیز همزمان استفاده گردیده است.

### ۱-۳ انواع مکانیزم درب طبقه و کابین

دربهای طبقه و کابین را می توان به دو نوع اصلی تلسکوپی و سانترال طبقه بندی نمود. دربهای تلسکوپی به دربهای گفته شده که لنگه یا لته های آن در سمت راست یا چپ جمع می شوند. درب سانترال به دربهایی گفته می شود که از وسط به طرفین جمع می شوند.

محبوبترین درب اتوماتیک درب سانترال دو لته می باشد و درب سانترال به دلیل اینکه لته های طرفین همزمان جمع می شوند زمان کمتری برای خروج مسافر داشته و نیز بدلیل تقارن بسیار مورد علاقه طراحان می باشد.

### کشویی افقی (سانترال/تلسکوپی)



تلسکوپی چپ

تلسکوپی راست

سانترال

#### ۴-۱ عرض درب

کلیه دربهای طبقه و کابین معمول را می توان در سه مورد ذیل طبقه بندی نمود

- عرض دهانه ۷۰
- عرض دهانه ۸۰
- عرض دهانه ۹۰

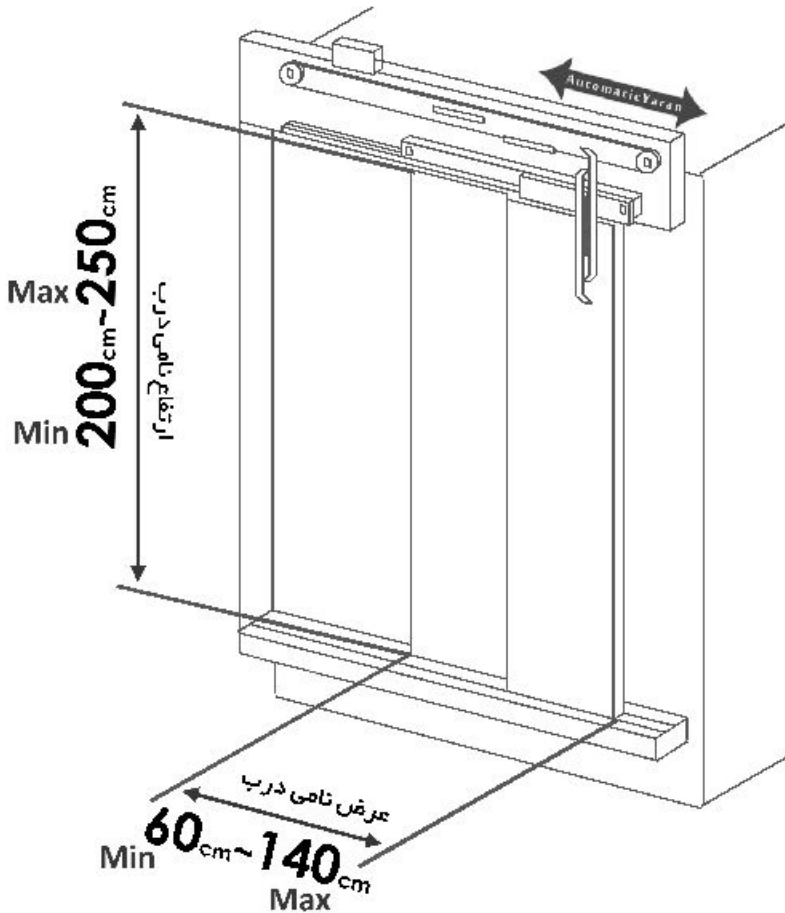
لازم به ذکر است بنا به درخواست کارفرما امکان ساخت درب با حداقل دهانه ۶۰ سانتیمتر و حداکثر تا عرض دهانه ۱۴۰ سانتیمتر نیز قابل تولید می باشد.

#### ۵-۱ ارتفاع درب

طبق استاندارد ملی ایران ۶۳۰۳-۱ حداقل ارتفاع درب کلین ۱۹۵ سانتیمتر بوده و کمتر از آن نبایستی استفاده گردد. لذا کلیه دربهای تولید شده توسط برند اتوماتیک یاران بصورت معمول با ارتفاع ۲ متر تولید می گردد. در صورتی که کارفرما نیاز به ابعاد خاص داشته باشد، مجموعه اتوماتیک یاران می تواند لته های درب تا ارتفاع ۲/۵ متر نیز برای مصارف خاص تولید نماید. ارتفاع

کامل درب شامل ارتفاع پایین ترین قطعه تا بالاترین آن به شرح ذیل طبقه بندی می گردد :

- درب طبقه تلسکوپی ۲۳۵ سانتیمتر
- درب کابین سانترال ۲۵۲ سانتیمتر
- درب کابین تلسکوپی ۲۵۲ سانتیمتر



#### ۱-۶ جنس لته های درب کابین و طبقه

برحسب محصولات قبل ارائه می توان طبقه بندی ذیل را ارائه نمود:

- رنگ کوره ای در تنوع رنگی بنا به سفارش کارفرما
- استیل

○ شیشه لایه دار

○ شیشه لایه دار و استیل

#### ۷-۱ مکانیزم کنترل سرعت مکانیزم بازشو درب

برحسب نوع سفارش مکانیزم بازشو دو نوع طبقه بندی ذیل قابل ارائه می باشد :

○ دو سرعته

○ انکودردار

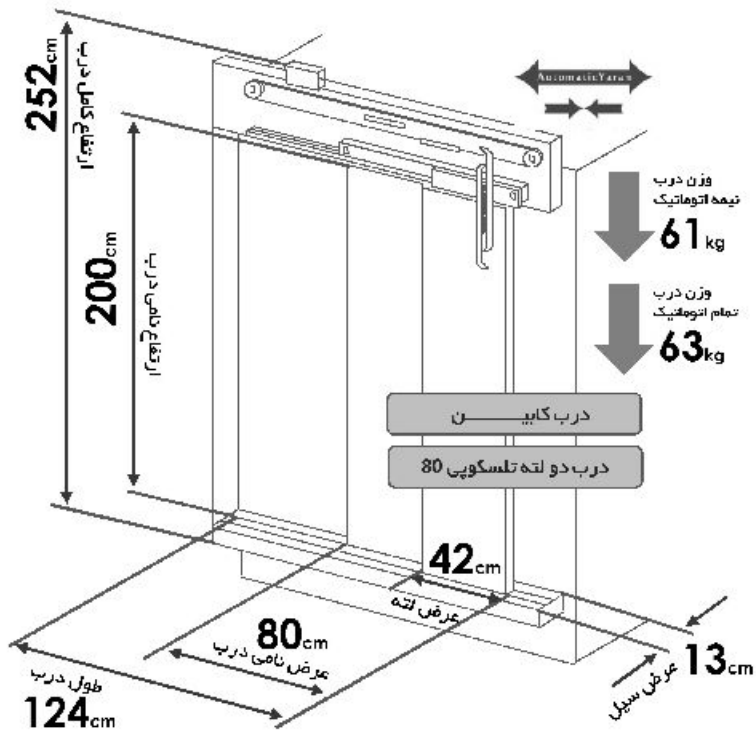
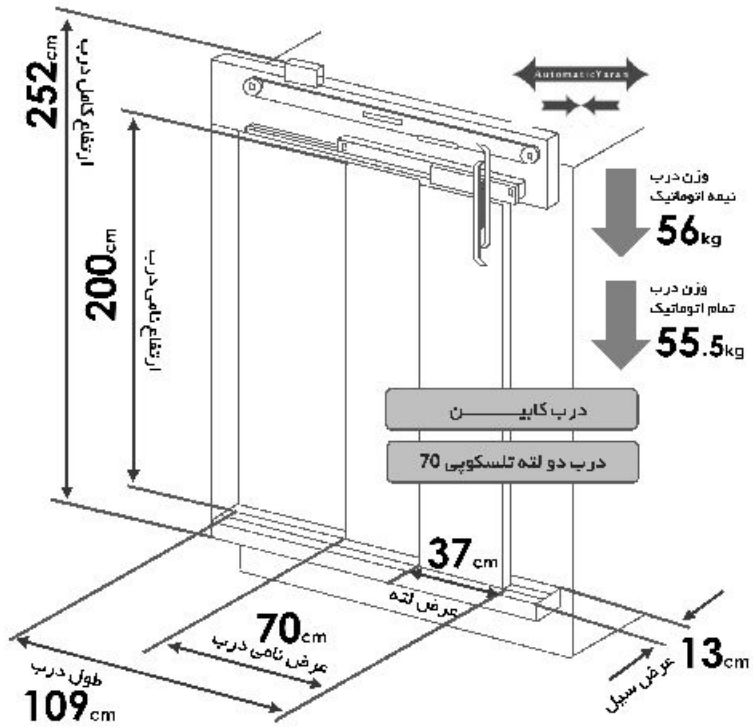
#### ۸-۱ عمق درب

عمق درب طبقه تولید شده توسط برند اتوماتیک یاران به انواع ذیل طبقه بندی می گردد:

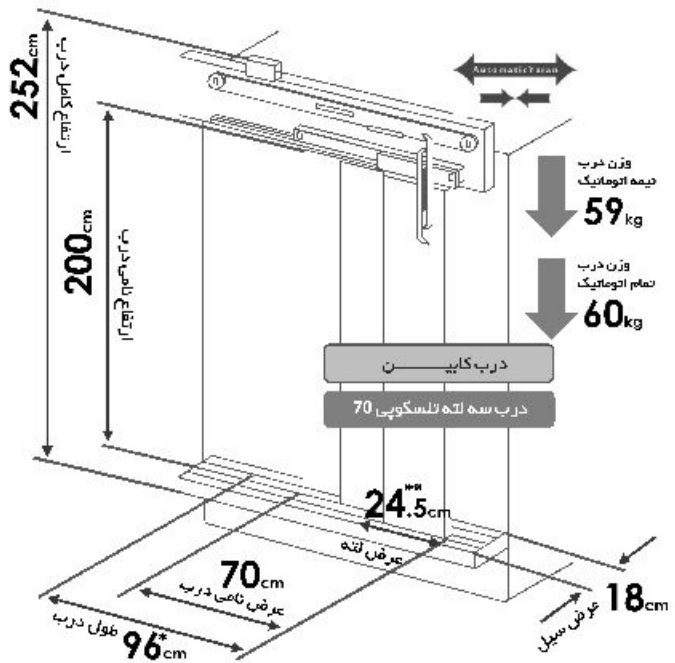
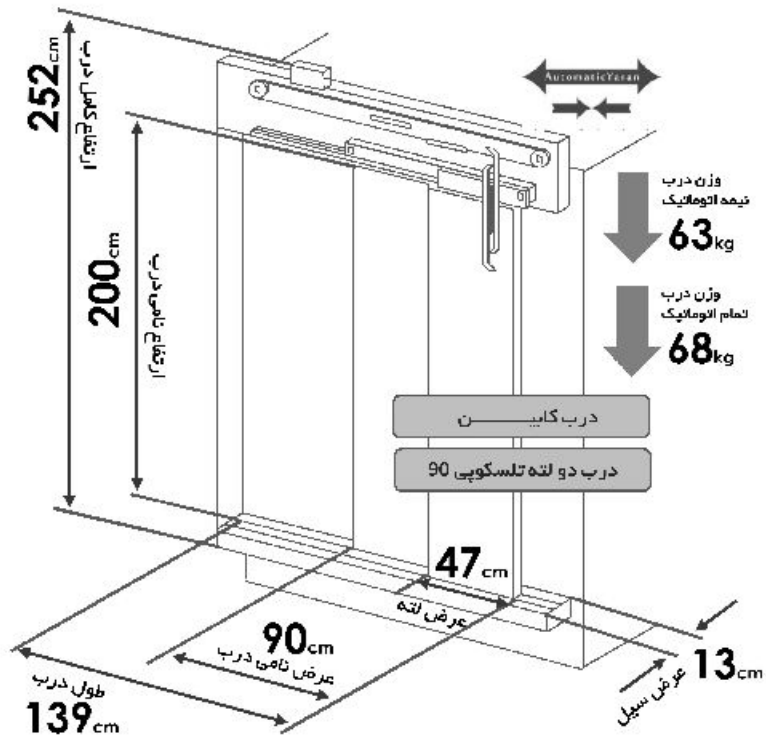
○ دربهای دو لته سانترال ۹ سانتیمتر

○ دربهای دو لته تلسکوپی ۱۳ سانتیمتر

○ دربهای سه لته تلسکوپی ۱۸ سانتیمتر

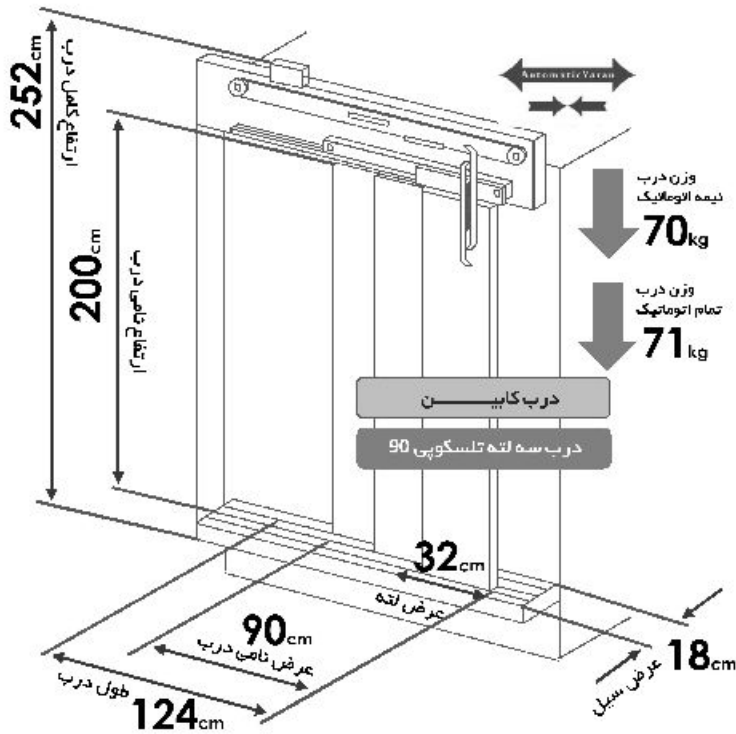
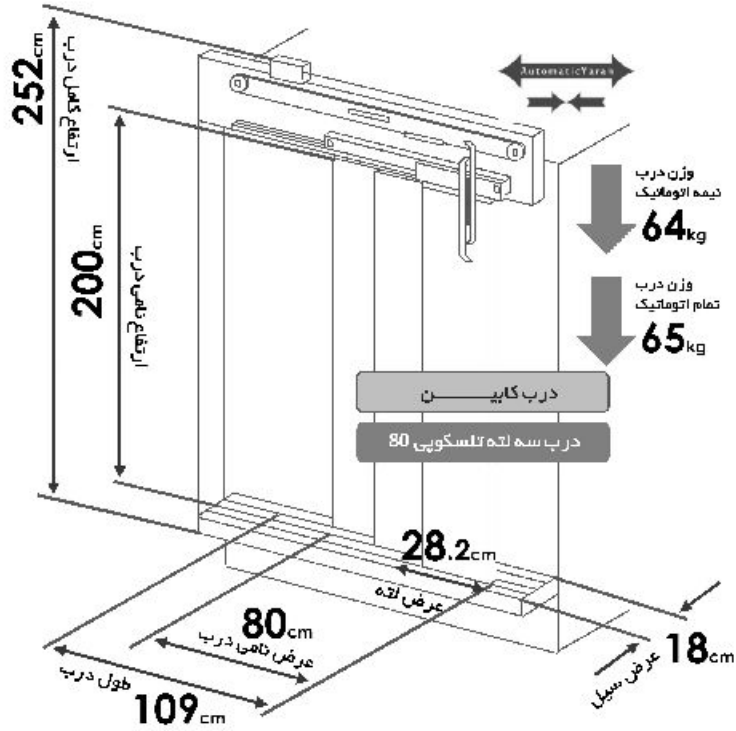


راهنمای جامع درب اتوماتیک آسانسور / ۱۰

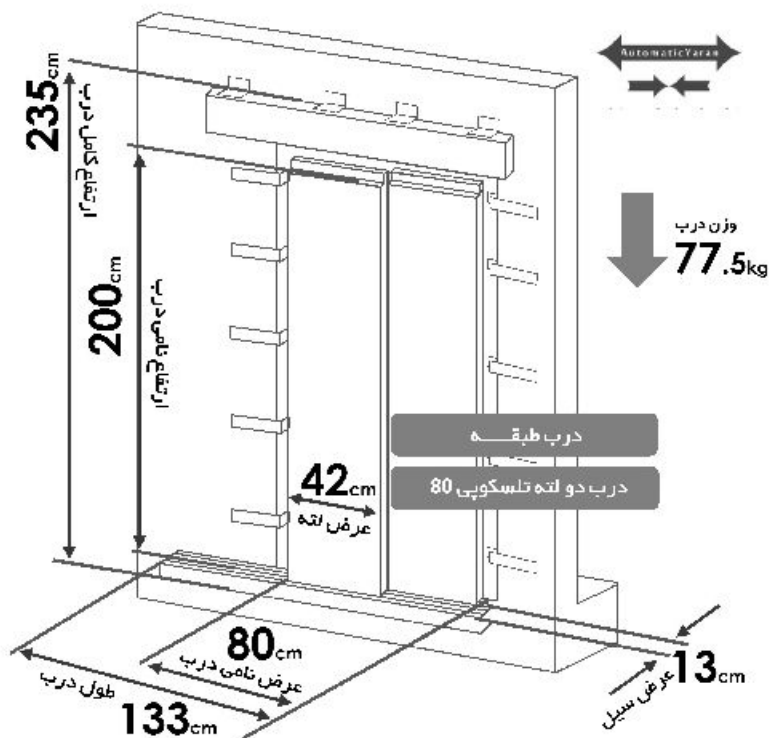
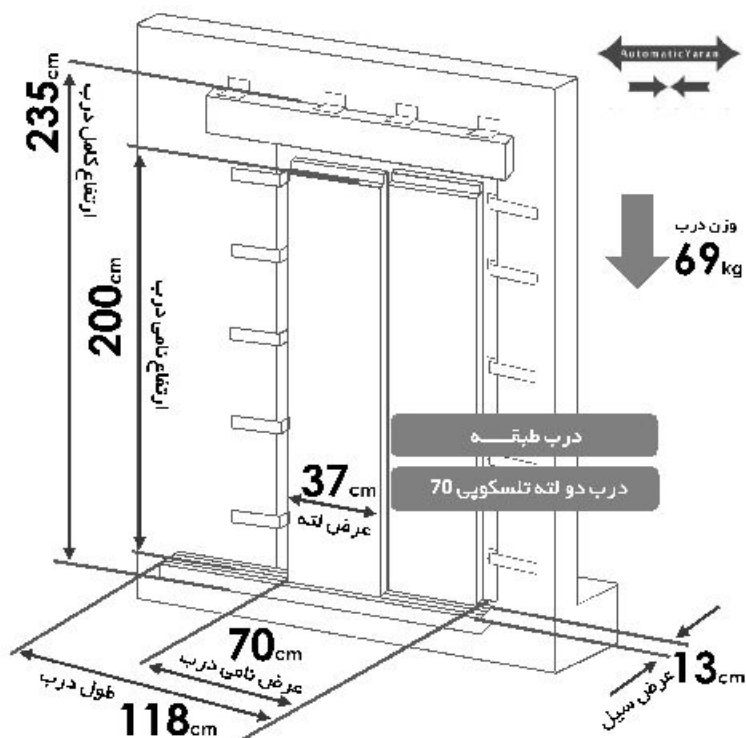


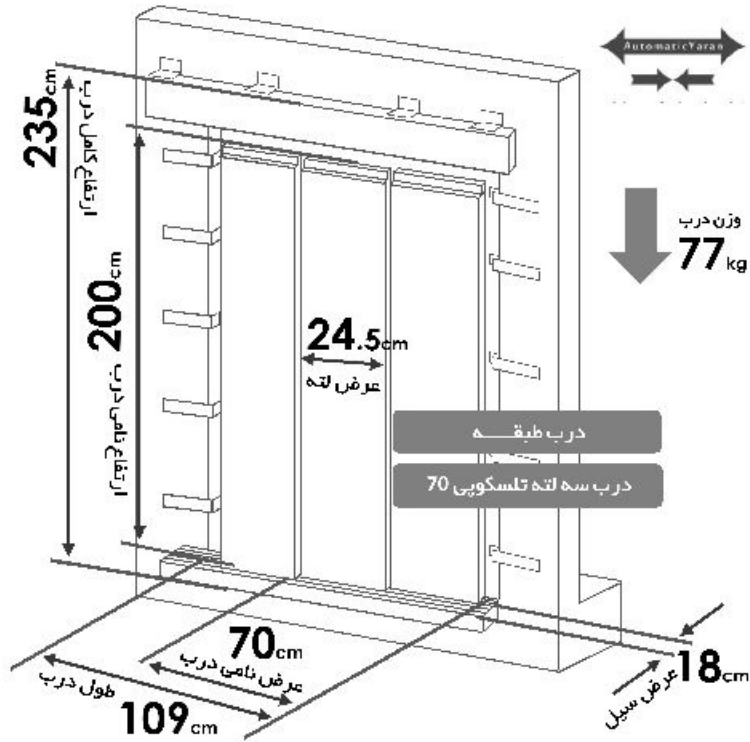
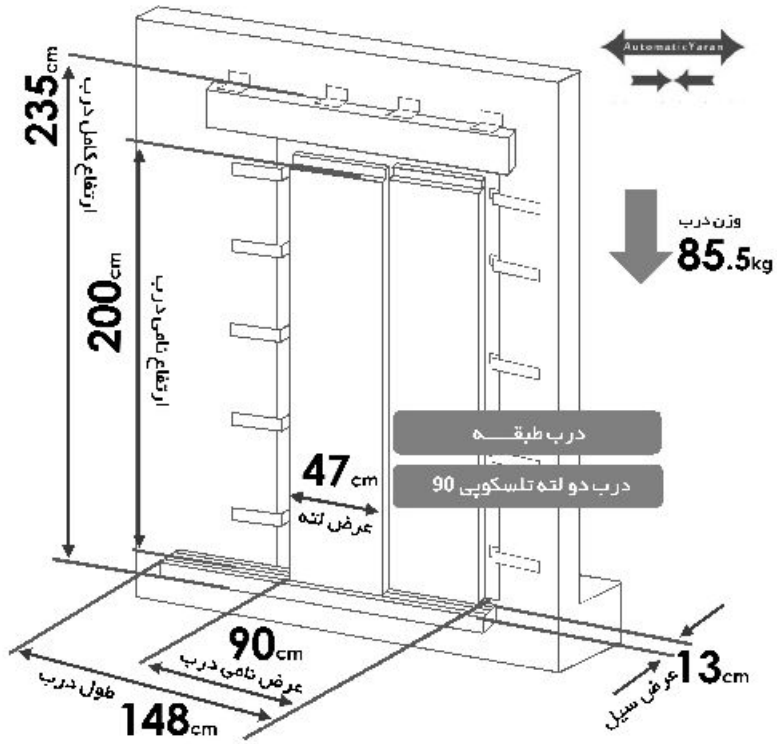
\* طول درب در سیستم تمام اتوماتیک = استاتیسترین می باشد.

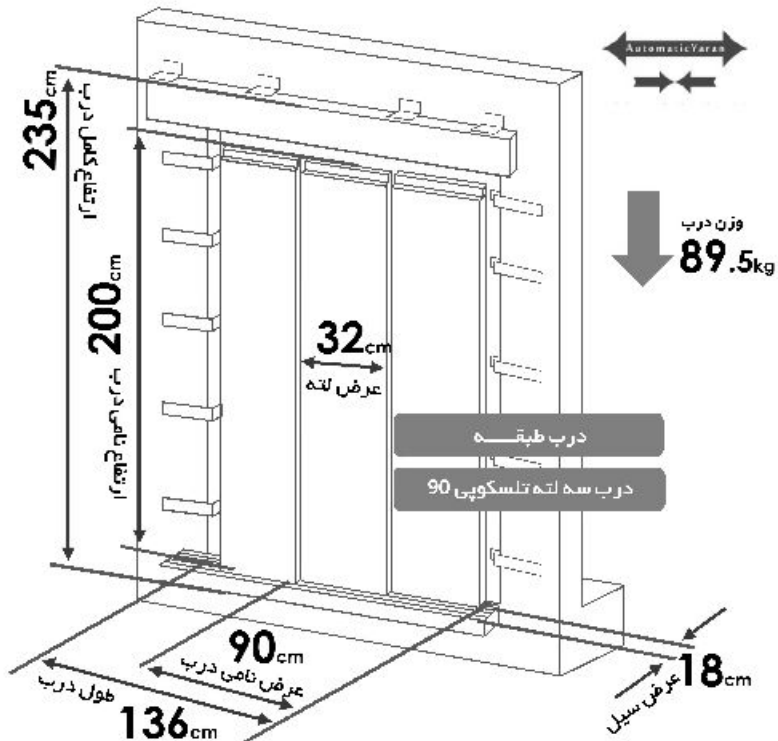
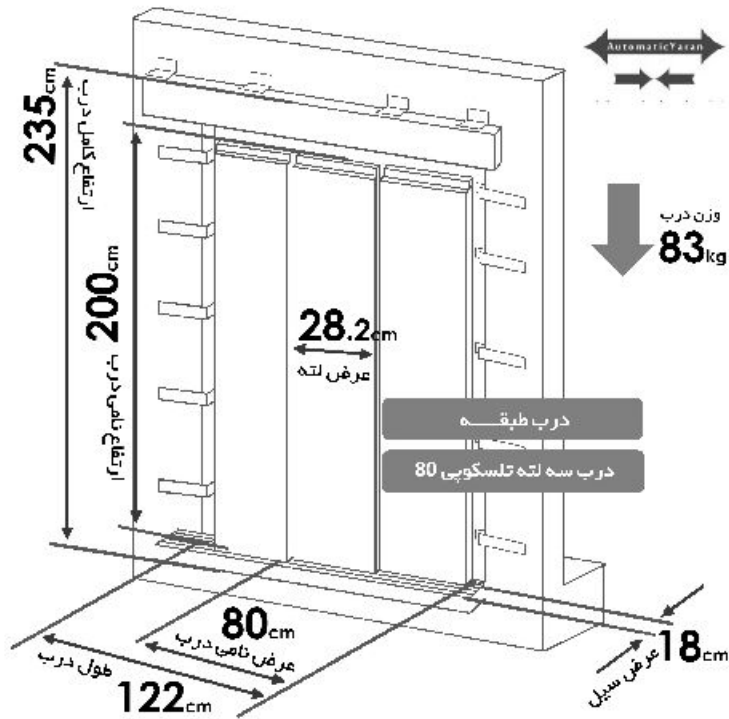
\*\* عرض لته در سیستم تمام اتوماتیک ۲۵ سانتیمتر می باشد.

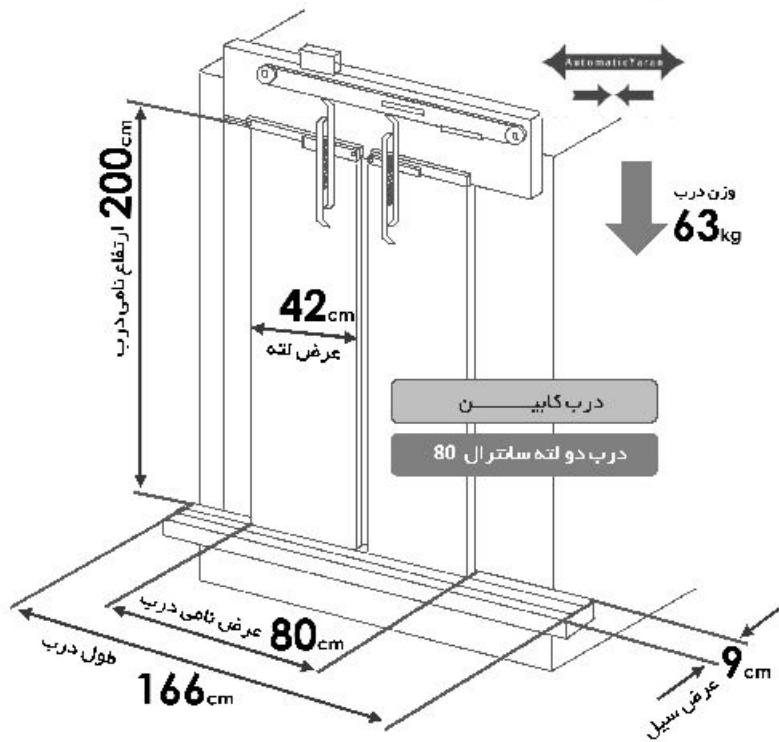
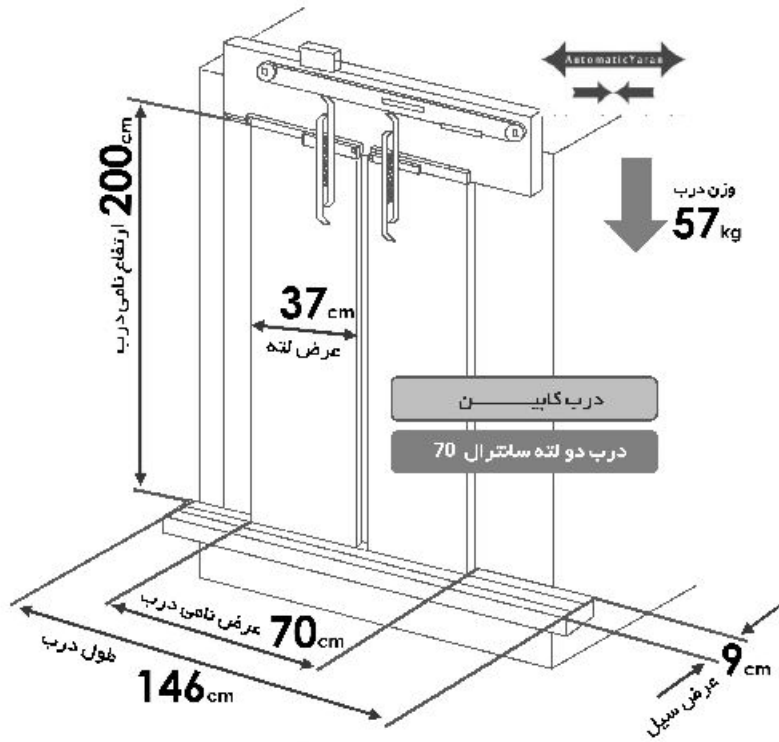


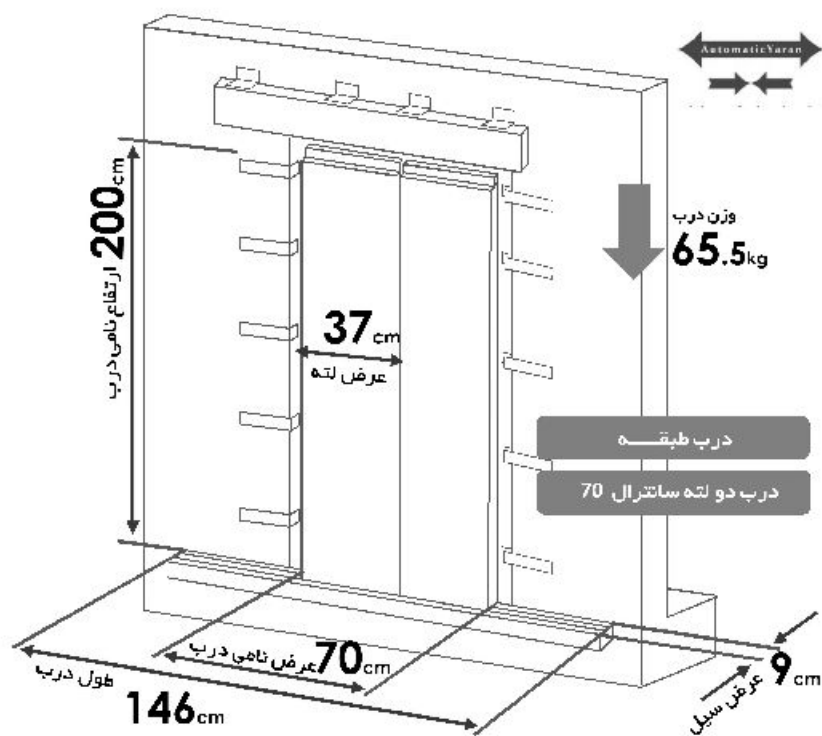
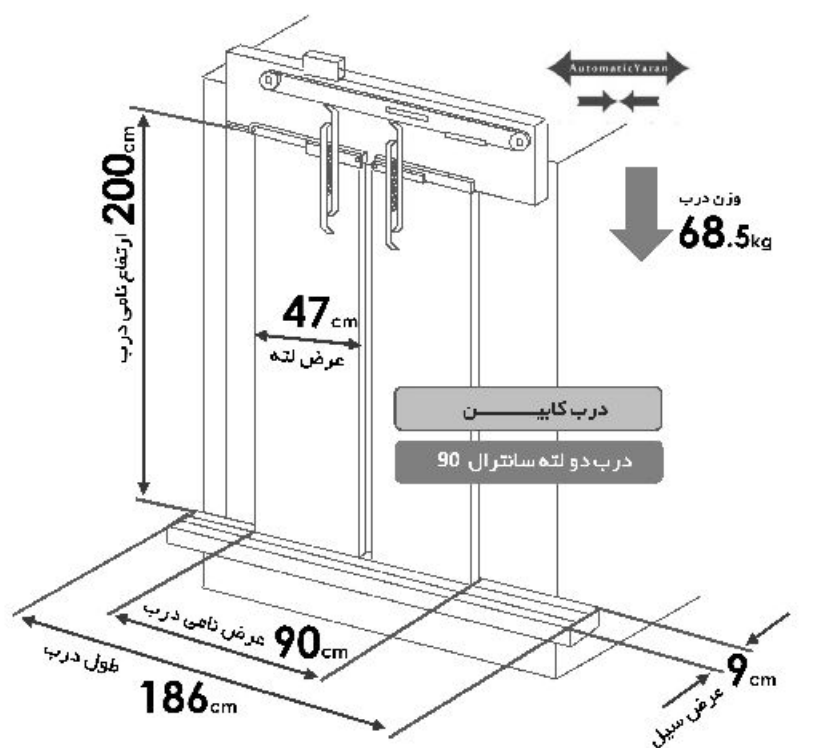


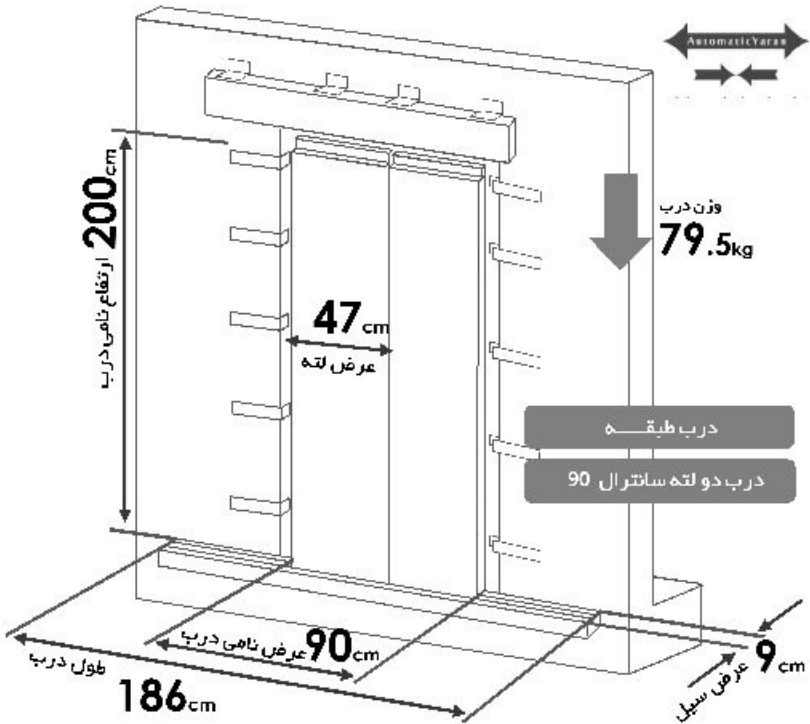
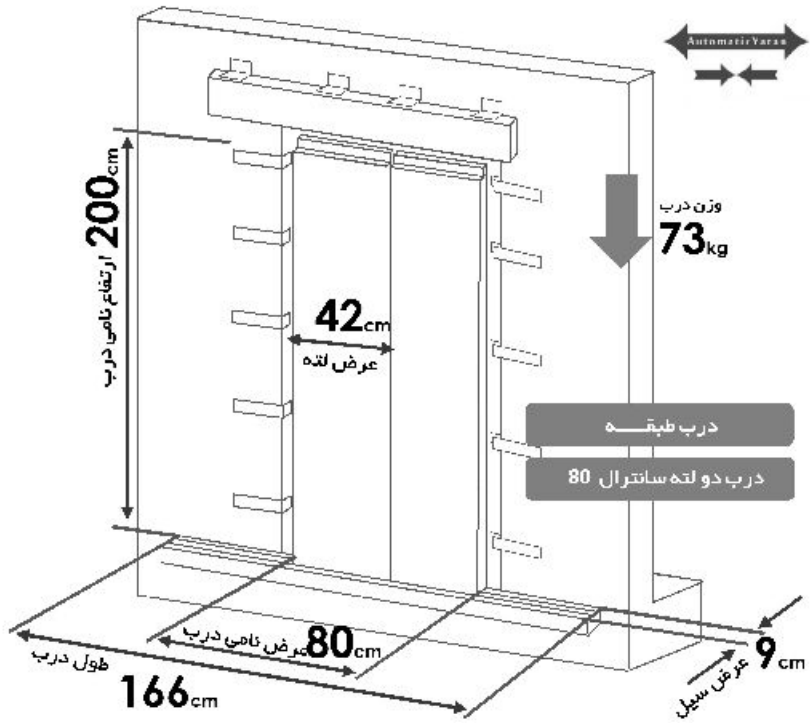












## فصل دوم

### اجزای درب یاران



مجموعه بزرگ اتوماتیک یاران با اصل هدف مشتری مداری و مشتری محوری و با تاکید بر دانش روز همواره از بهترین و مرغوبترین مواد اولیه در تولید محصولات خود بهره برده است.

## ۱-۲ درایو سردرب

شرکت یاران در تولید انواع درایو سردرب های خود که محصول کاملا داخلی میباشد از تکنولوژی های روز و جدید علم الکترونیک بهره گرفته است.

تولیدات درایوهای این مجموعه را می توان به دو قسمت اصلی تقسیم بندی نمود :

۱ برد سوئیچی (دو سرعته)

۲ برد اینکودر دار (تک سرعته)

## ۱-۱ برد های سوئیچی



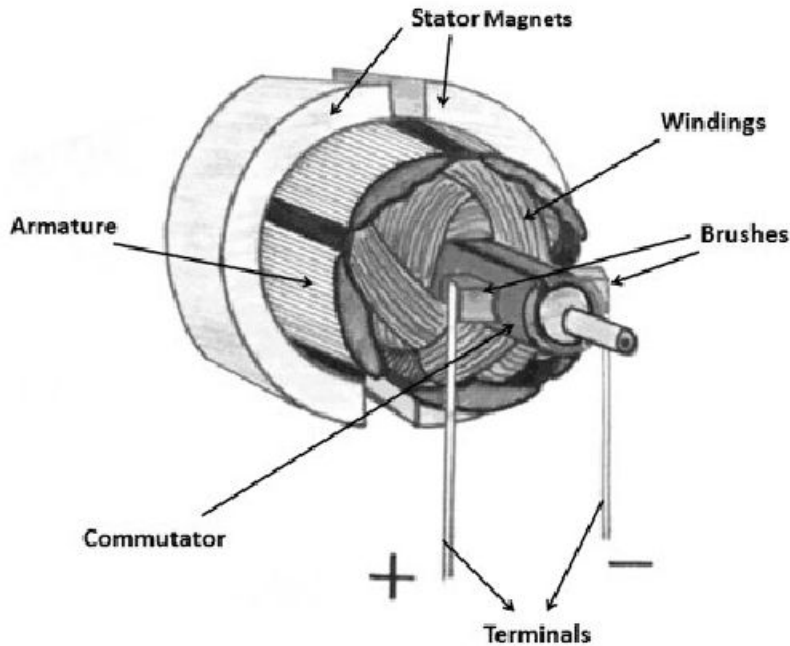
در این بردها عملکرد درب و دوراندازی آن تابع دو سوئیچ یا سنسور می باشد بدین صورت که تنظیمات سرعت درب توسط دکمه speed یا سرعت در چهار جهت دور تند و کند بسته شود درب و دور تند و کند باز شو بصورت مجزا و تفکیکی صورت می گیرد. در بردهای دو سرعته تنظیمات سرعت به صورت دستی انجام می شود و با توجه به ناحیه بازشوی درب وزن درب و نیروی حاصله از فشار درب تنظیمات اعمال می گردد.

## ۲-۲ موتور سردرب

شرکت اتوماتیک یاران در دربهای خود از موتورهای ۲۴ ولت DC استفاده می کند که این موتورها دارای توان و rpm (دور در دقیقه) مختلفی می باشند که بسته به اندازه درب در نظر گرفته می شود. هم‌اکنون که می دانید، دو عنصر الکتریکی در یک موتور DC وجود دارد، سیم پیچ های میدان و سیم پیچ های آرمیچر. سیم پیچ های آرمیچر از رساناهای حامل جریان که به یک کموتاتور ختم می شوند، ساخته شده اند. ولتاژ DC از طریق برس کربن که بر کموتاتور سوار شده، بر سیم پیچهای آرمیچر اعمال می شود. در موتورهای DC کوچک، آهنربای دائمی می توانند برای استاتور استفاده شوند. با این حال، در موتورهای بزرگ استفاده شده در کاربردهای صنعتی، استاتور یک آهنربای الکتریکی است.



هنگامی که ولتاژ به سیم پیچ های استاتور اعمال می شود، یک آهنربای مغناطیسی با قطب شمال و جنوب ایجاد می شود. میدان مغناطیسی حاصله، استاتیک است (غیر چرخشی) برای ارائه توضیح ساده در تصویر ذیل استاتور با آهنرباهای دائمی نشان داده شده است.

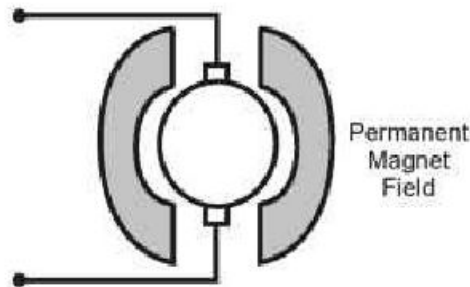


موتورهای DC یا موتورهای میدان سیم پیچی شده عبارتند از :

- ۱ آهنربای دائم (آهنربای دائمی استاتور)
  - ۲ آهنربای الکتریکی وصل شده صورت سری (استاتور پیچیده شده)
  - ۳ سنت (استاتور پیچیده شده)
  - ۴ ترکیبی یا کامپوند (استاتور پیچیده شده)
- در ذیل اصول اولیه هر یک از انواع و نیز مزایا و معایب آنها بررسی می گردد.

#### ۱-۲-۲ موتورهای آهنربای دائم Permanent Magnet Motor

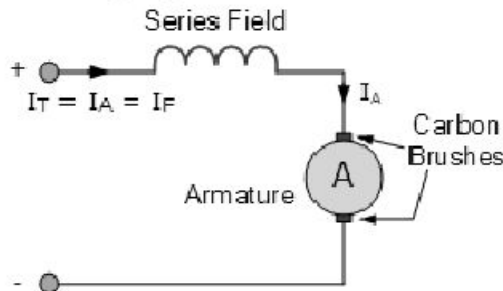
موتورهای آهنربای دائم از یک آهنربا برای تامین شار میدان استفاده می کند. موتورهای DC آهنربای دائم دارای ظرفیت گشتاور شروع بسیار عالی با تنظیم خوب سرعت هستند. نقطه ضعف موتورهای DC آهنربای دائم این است که آنها به مقدار باری که قادر به تحمل آن هستند، محدود می شوند. این موتورها را می توان در کاربردهایی با اسب بخار پایین یافت نمود.



نقطه ضعف دیگر این است که مقدار گشتاور معمولا به ۱۵۰ درصد مقدار گشتاور مجاز محدود می شود تا بتوان از مغناطیس زدایی آهنرباهای دائمی جلوگیری نمود.

### ۲-۲-۲ موتورهای سری Series Motor

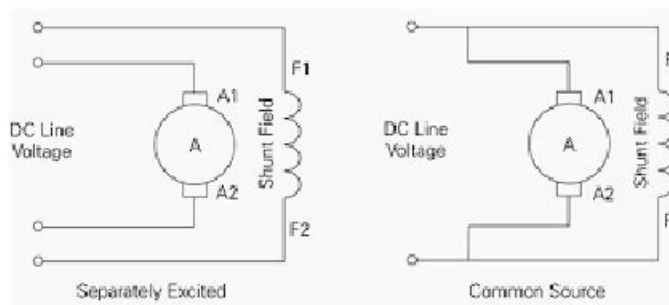
در سری موتورهای DC میدان بصورت سری به آرمیچر متصل می شود. میدان با چند دور سیم بزرگ پیچیده می شود تا بتواند کل جریان آرمیچر را تحمل کند. یکی از مشخصات موتورهای سری، این است که موتور، با مقدار گشتاور شروع زیادی، به پیش می رود. با این حال، سرعت بطور گسترده ای بین حالت بدون بار و بار کامل دائما تغییر می کند. زمانی که به یک سرعت ثابت تحت بارهای متفاوت نیاز باشد، نمی توان از موتور سری استفاده نمود.



علاوه بر این، سرعت یک موتور سری در حالت بدون بار، می تواند تا نقطه ای که باعث آسیب موتور شود، افزایش یابد. برخی از بارها باید همیشه به یک موتور با اتصال سری وصل باشند. بطور کلی، موتورهایی با اتصال سری برای استفاده شدن در اکثر کاربردهای درایو سرعت متغیر مناسب نیستند.

### ۳-۲-۲ موتورهای شنت Shunt Motor

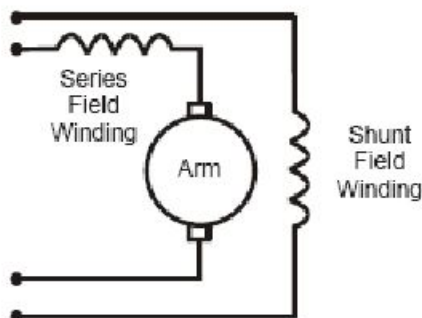
در یک موتور شنت، میدان بطور موازی (شنت) به سیم پیچ آرمیچر متصل می شود. موتور اتصال شنت، تنظیم خوبی از سرعت را ارائه می دهد. سیم پیچ میدان می تواند بطور جداگانه تحریک شده و یا مانند آرمیچر به همان منبع متصل شود. یک مزیت میدان تحریک شنت مستقل، توانایی درایو سرعت متغیر برای ارائه کنترل مستقل آرمیچر و میدان است.



یکی از برندهایی که گروه مهندسی الکترومارکت آن را بارها تست کرده است و قابلیت های بسیاری دارد نسبت به برندهای مشابه اینورتر DC مارک سانترنو ایتالیا سری DCREG4 که بصورت 4Q طراحی شده است. موتور شنت کنترل ساده شده ای را برای معکوس کردن ارائه می دهد. این امر به ویژه در درایورهای Regenerative DCREG4 احیا کننده مفید است.

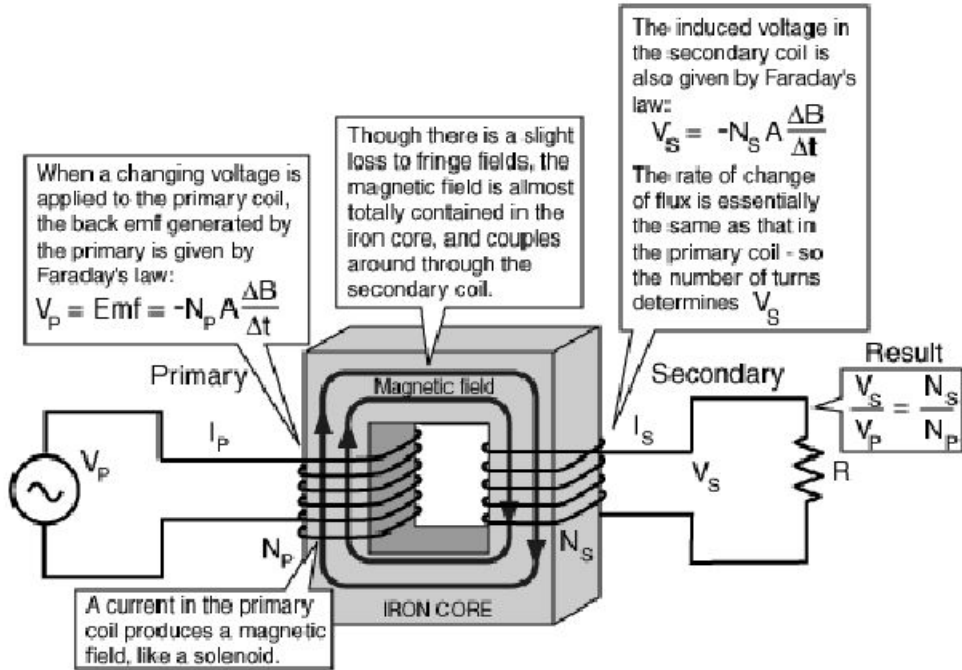
### ۴-۲-۲ موتورهای ترکیبی کمپوند Compound Motors

موتورهای ترکیبی دارای یک میدان اتصال سری با آرمیچر و یک میدان تحریک جداگانه است. میدان سری، گشتاور بهتر شروع و میدان شنت تنظیم بهتر سرعت را فراهم می کند.



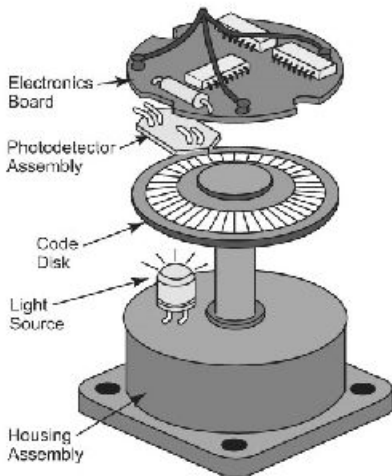
۲-۳ ترانسفورماتور (ترانس)

اگر دو سیم پیچ را در کنار یکدیگر قرار داده و از یکی از آنها جریان متغیری عبور دهیم، در سیم پیچ دوم ولتاژی القا می شود. این میدان سیم پیچ دوم را قطع نموده و از طریق میدان مغناطیسی و بدون هیچ گونه تماس الکتریکی ولتاژ در آن القا می شود.



۲-۴ انکودر Encoder

انکودر در اصل حسگری است که بر روی محور چرخ، چرخنده و یا موتور نصب شده و میزان سرعت و چرخش و نیز جهت آنرا تشخیص می دهد. انکودرها عموماً از نوع نوری بوده، شامل فرستنده و گیرنده مادون قرمز می باشند. حسگرها در طرفین جسم مکانیکی قرار گرفته و از چرخش موتور پالس الکتریکی ایجاد می گردد. مقدار یک به معنی عبور نور از شیارها بوده و مقدار صفر نیز مشخص کننده عدم عبور نور می باشد.



## فصل سوم

### اصول نصب درب یاران



### ۳-۱ مراحل نصب درب طبقه یاران

فرایند نصب درب طبقه

- پیش از شروع مراحل مونتاژ و نصب، تراز طبقه و نیز کف تمام شده FFL از کارفرما تحویل بگیرید.

AutomaticYaran



- ابزار و تجهیزات مورد نیاز برای نصب درب به شرح ذیل می باشند. در هر یک از مراحل که نیاز به ابزار باشد در کنار تصویر علامت آن درج گردیده است.

AutomaticYaran



جعبه ابزار



پیچ گوه‌شنی دو سو / چهار سو



آچار رینگی-تخت



آچار آلن



متر



شاقول



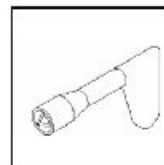
تراز و گوتیا



دریل و مته



گپ، فیلر پلیت ۴ میلیمتر



کلید سه گوش



کفش ایمنی



کلاه ایمنی



عینک ایمنی

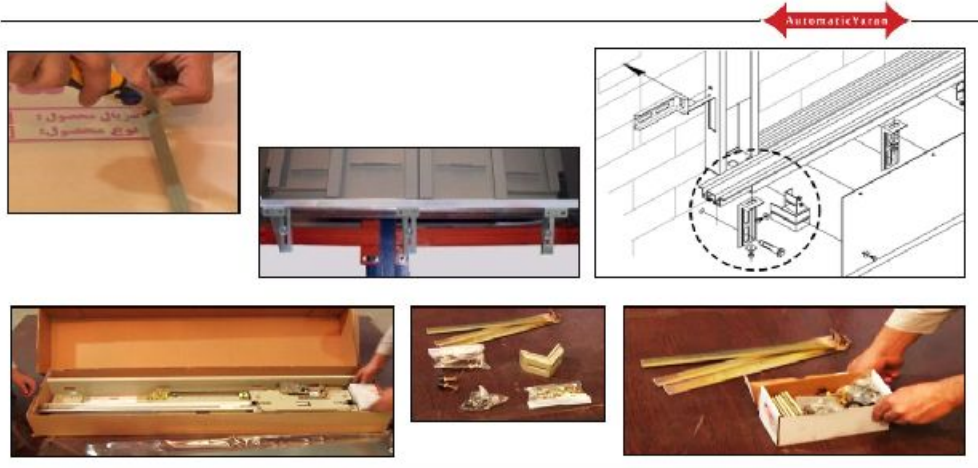


کمربند ایمنی هارنس  
در صورت وجود پرتکه



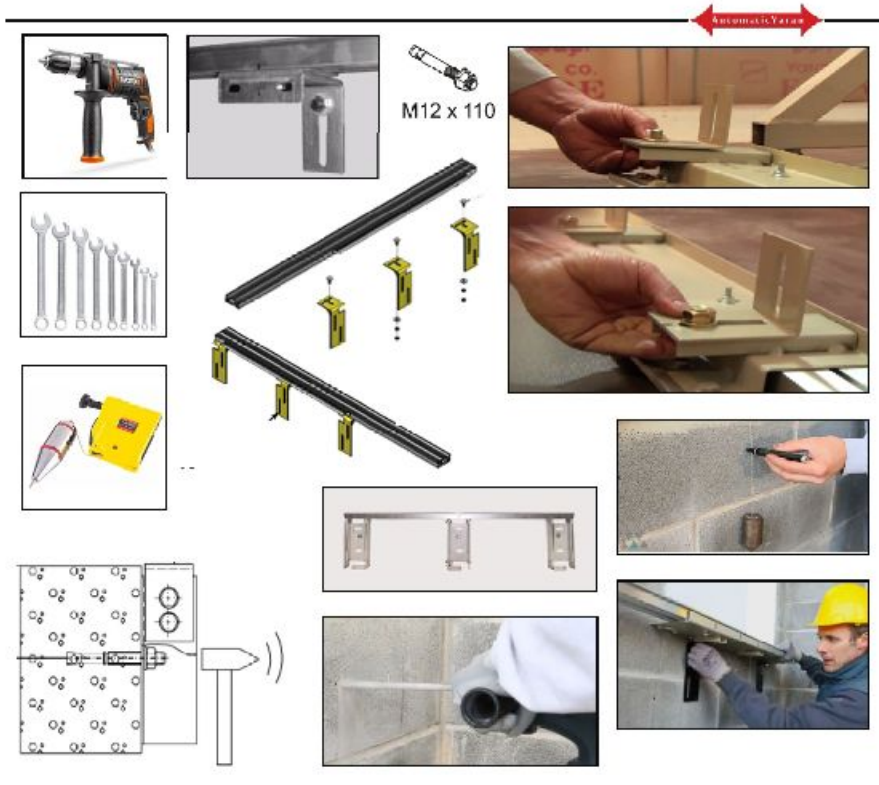
دستکش ایمنی

- اجزایی که بایستی در پکیج ارسالی باشند عبارتند از :

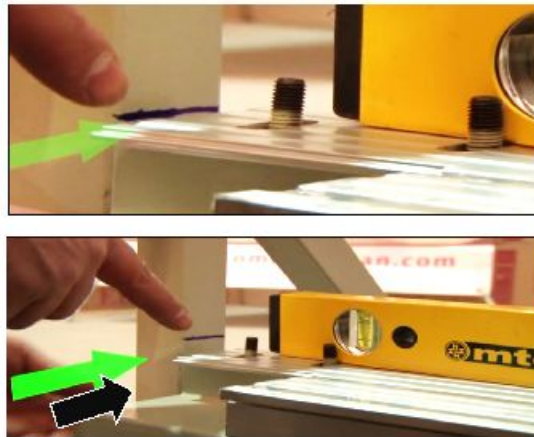


- ۱ پیچ، مهره و واشرهای آویز 8x8 گوشواره ای
- ۲ قرقره لنگی قفل (دسته قفل)
- ۳ پیچ و مهره های ۱۲ با واشر
- ۴ نبشی های پایه سردرب
- ۵ کنتاکت و دوشاخ
- ۶ سیل پاخور
- ۷ سینی
- ۸ پاخور آلومینیمی
- ۹ پاخور آهنی
- ۱۰ نبشی های دیوار

- ابتدا نبشی I شکل را به پاخور درب طبقه متصل نمایید. پایه را به دیوار رولبست نموده و یا به آهنکشی متصل نمایید بطوری که پایه ها قبل تنظیم باشند.



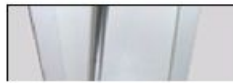
- پاخور را با کف تمام شده همسطح نمایید.



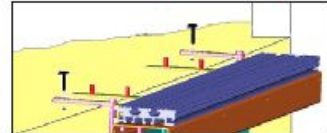


- از تراز بودن افقی سیل درب در دو جهت اطمینان حاصل نمایید.
- از همترازی سیل درب و کف تمام شده اطمینان حاصل نمایید.
- توسط شاقول از محل صحیح تعبیه سیل درب اطمینان حاصل نمایید.
- ستونهای چپ و راست در محل مشخص بر روی پاخور نصب و پیچ آنرا محکم نمایید.

AutomaticYaran



AutomaticYaran



AutomaticYaran



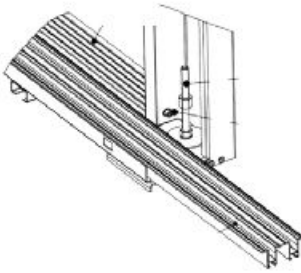
- اطمینان حاصل نمایید سیل و ستونها همبند و در یک راستا باشند.

AutomaticYaran



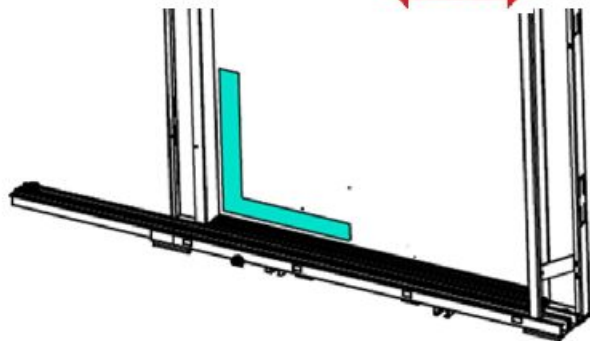
- مهره های پایه ستون های طرفین را محکم نمایید.

AutomaticYaran



- کنترل نمایید ستونها عمود و گونیا باشند.

AutomaticYaran



- دهنه موجود در پایین را اندازه گیری نمایید مقدار یاد شده بایستی با مقدار دهنه درب سفارش شده یکسان باشد.

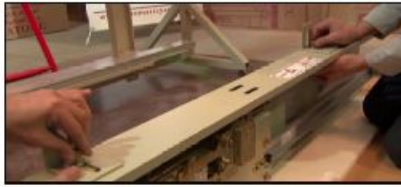


- در مرحله نصب سردرب هرگز برای اتصالات از جوش استفاده نکنید و ارتباط بین درب و نبشی درب طبقه از طریق نبشی های اتصال و پیچ و مهره باشد.
- نبشی های اتصال را به طرفین انتهای سردرب طبقه متصل نمایید.



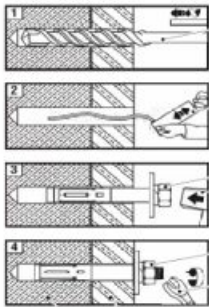
- به ترتیب نصب نبشی ها در تصویر ذیل دقت نموده و مطابق تصویر مونتاژ نمایید.

AutomaticYaran



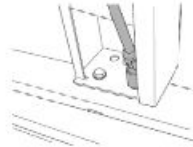
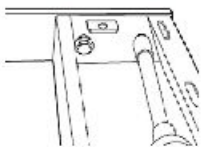
- سردرب طبقه راه به بالای فریم درب منتقل و روی ستونها نصب کرده مطابق مراحل قبل گونیا بودن آن را کنترل نموده و پس از مونتاژ نهایی به دیوار توسط رول بولت نصب نمایید.

AutomaticYaran

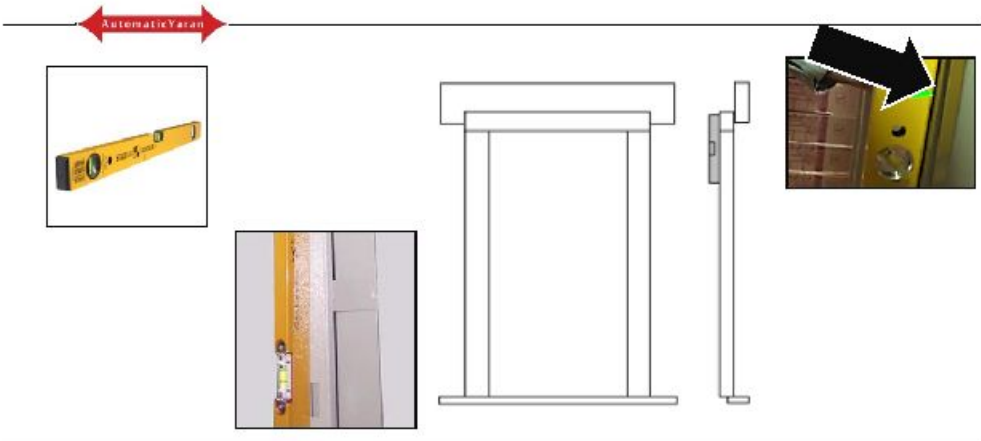


- توسط پیچ مهره اتصال بین ستون و سردرب را محکم نمایید

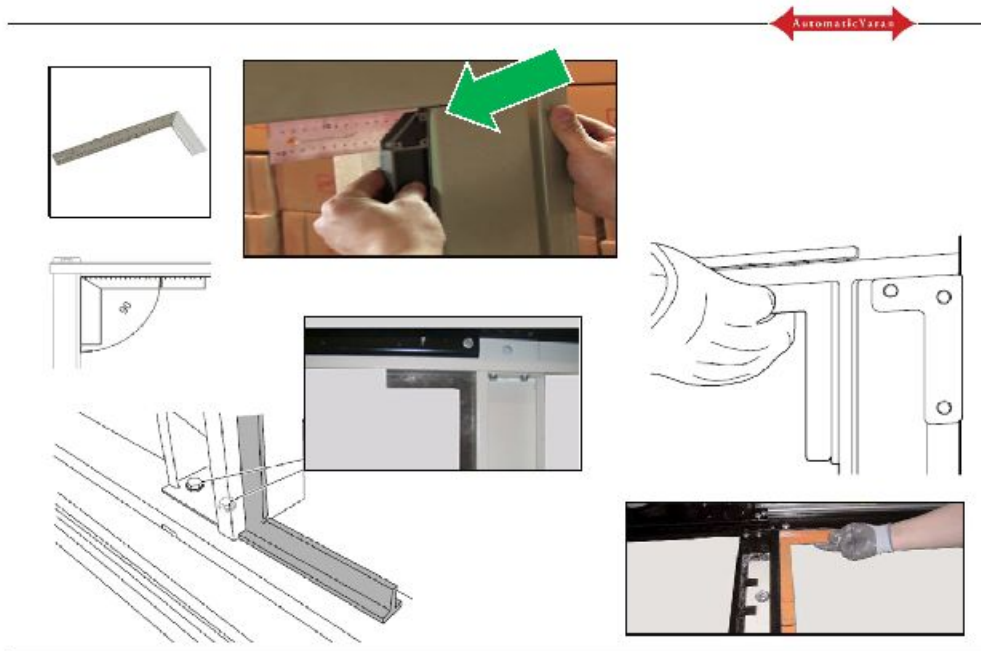
AutomaticYaran



- از هم راستایی و شاقول بودن ستونها با سردرب اطمینان حاصل نمایید طول ستونها را با یکدیگر مقایسه کنید. در صورتی که اختلاف طول بیش از ۱ میلیمتر می باشد بوسیله لاتون آنها را تنظیم کنید. این لاتونها بعداً وقتی که قسمت‌های کوتاهتر جانبی را نصب می کنید در زیر اضافه نموده و نهایتاً پیچ ها را محکم نمایید.

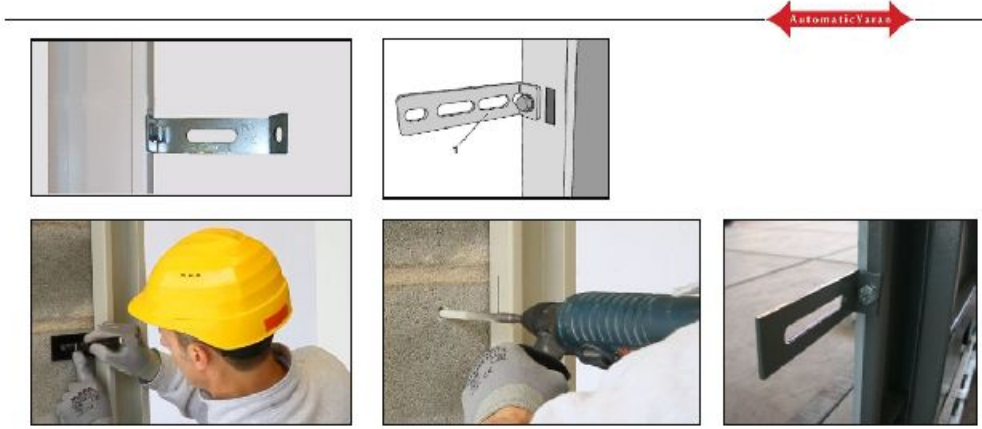


- گونیایی چهارچوب را کنترل نمایید، بررسی کنید که زاویه گوشه ها ۹۰ درجه باشند در غیر این صورت آنها را اصلاح کنید.

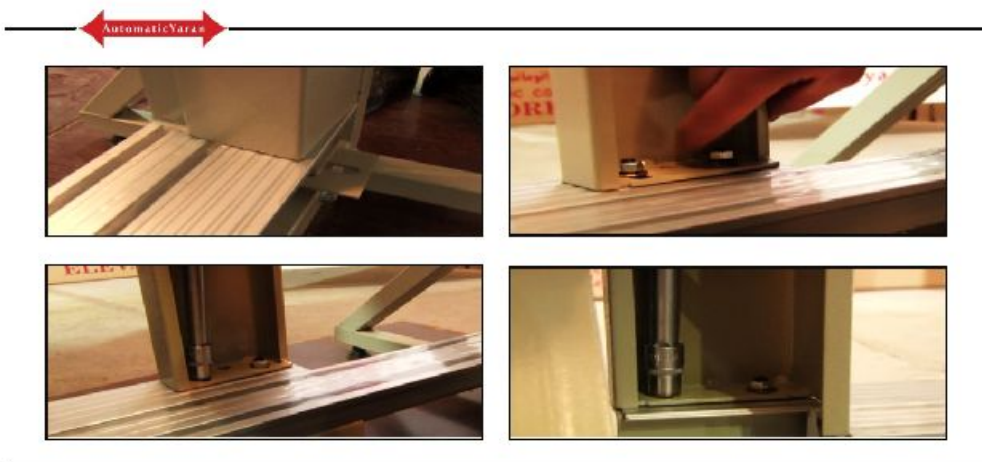




- ستونهای طرفین را بوسیله نبشی به دیوار فیکس نمایید.



- همراستایی پاخور و ستون طبقه و سیل را از داخل چاه آسانسور کنترل نمایید.



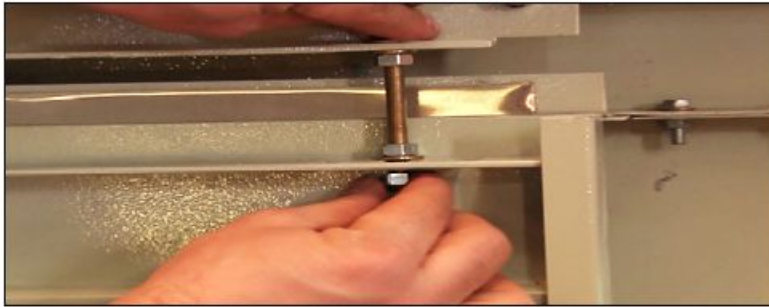
- مکانیزم درب را بسته نگاه دارید.

- پیچ، مهره و واشره ها را به شرح تصویر ذیل مونتاژ نمایید. به اینصورت که هر مهره روی یک واشر قرار دهید.

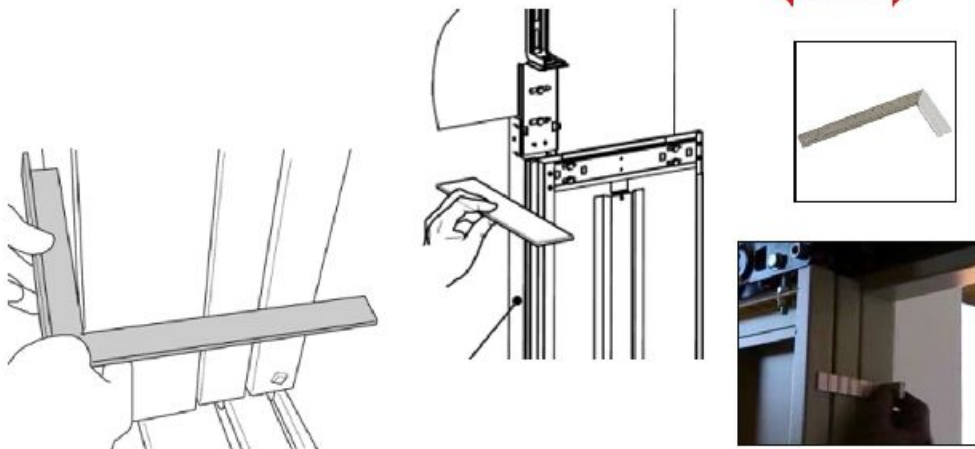


- لته ها را به پیچ بالایی به شرح تصویر ذیل متصل نمایید. با رعایت فاصله ۴ میلیمتر از طریق گپ آنرا فیکس نمایید.

- لته را با کمک خطوط افقی سیل، تابگیری نمایید، سپس با رعایت فاصله استاندارد ۶ میلیمتر به کمک گپ و لاتونهای مخصوص کفشکها را نصب نمایید.



- همیاد و همراهی بودن لته های درب طبقه را کنترل نمایید.





- فاصله بین لته ها را توسط گپ یا لاتون به اندازه ۴ میلیمتر تنظیم نمایید.



- کنترل نمایید فاصله بین لته پایین و سیل ۴ میلیمتر فاصله داشته باشد.



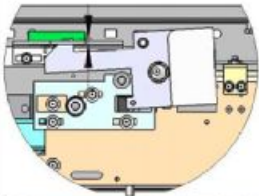
- لتهای درب را با مهره ها تنظیم نمایید.
- عملکرد نبشی دیوار به سمت بالا و پایین رگلاژ نموده و پایه کنتاکت به سمت چپ و راست (عقب و جلو) تنظیم می شود.

Automatic Fixing



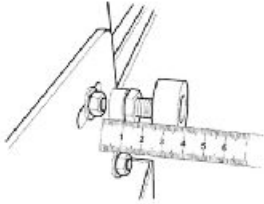
- زبانه قفل را تنظیم نمایید. در صورت نیاز به تنظیم از طریق پیچ های تعبیه شده اصلاح نمایید. نصب و تنظیمات بگونه ای بوده که ۷ میلیمتر درگیری زبانه قفل تامین شود.

Automatic Fixing



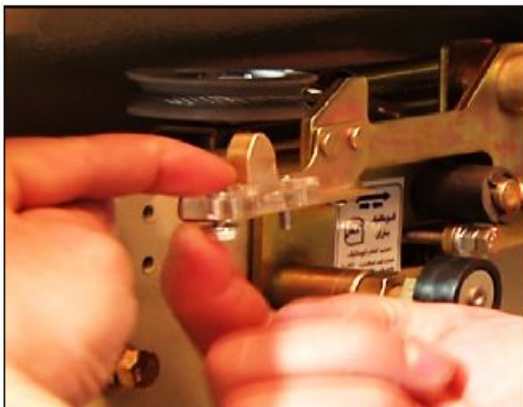
○ قرقره های لنگی قفل (دسته قفل ها) را در محل خود مونتاژ نمایید.

AutomaticYaran



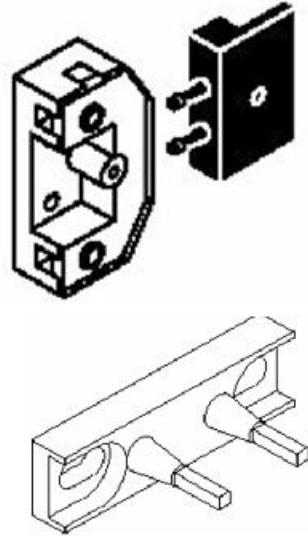
○ دوشاخ و کنتاکت را در محل مشخص مونتاژ نمایید.

AutomaticYaran



- غلطک ها را در محل خود مونتاژ نمایید.

Automatic Varan



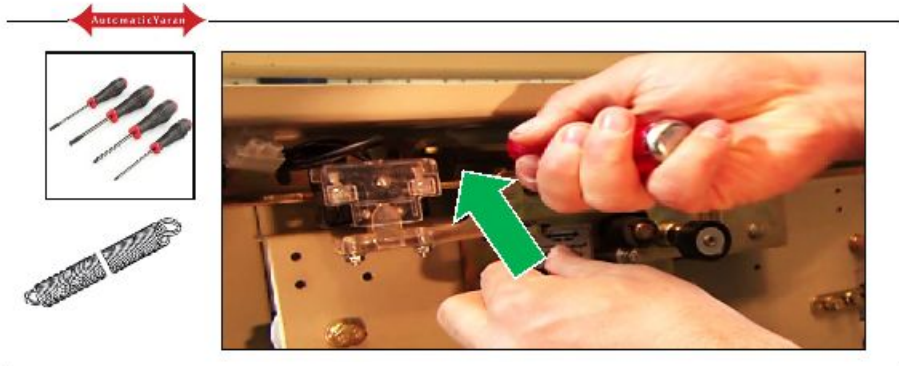
- اطمینان حاصل نمایید کنتاکت و دوشاخه بخوبی و در وسط بصورت مکثیکی درگیر شود.

Automatic Varan

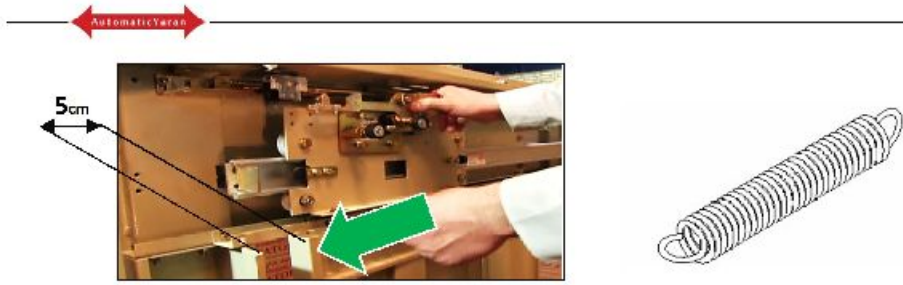




- آخرین مرحله نصب درب، نصب فنر می باشد.

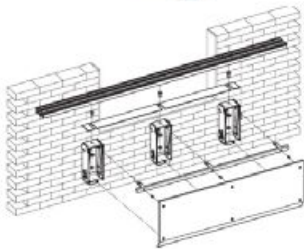
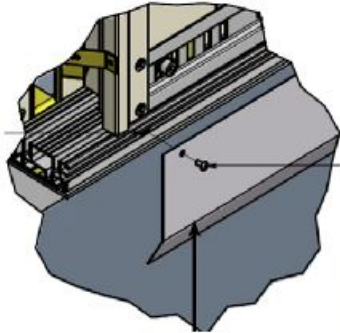


- بهترین روش کنترل میزان فشردگی درب، ابتدا فاصله ۵ سانتی متر بین لته و قریم در نظر گرفته، سپس لته را رها نمایید. فنر بایستی قدرت داشته بصورت خودکار درب را ببندد.



- سینی زیر درب طبقه بایستی در داخل شیار سیل تعبیه گردد. پیچ نگهدارنده سینی بر روی پاخور بایستی بر روی پروقیل زیر سیل نصب گردد.

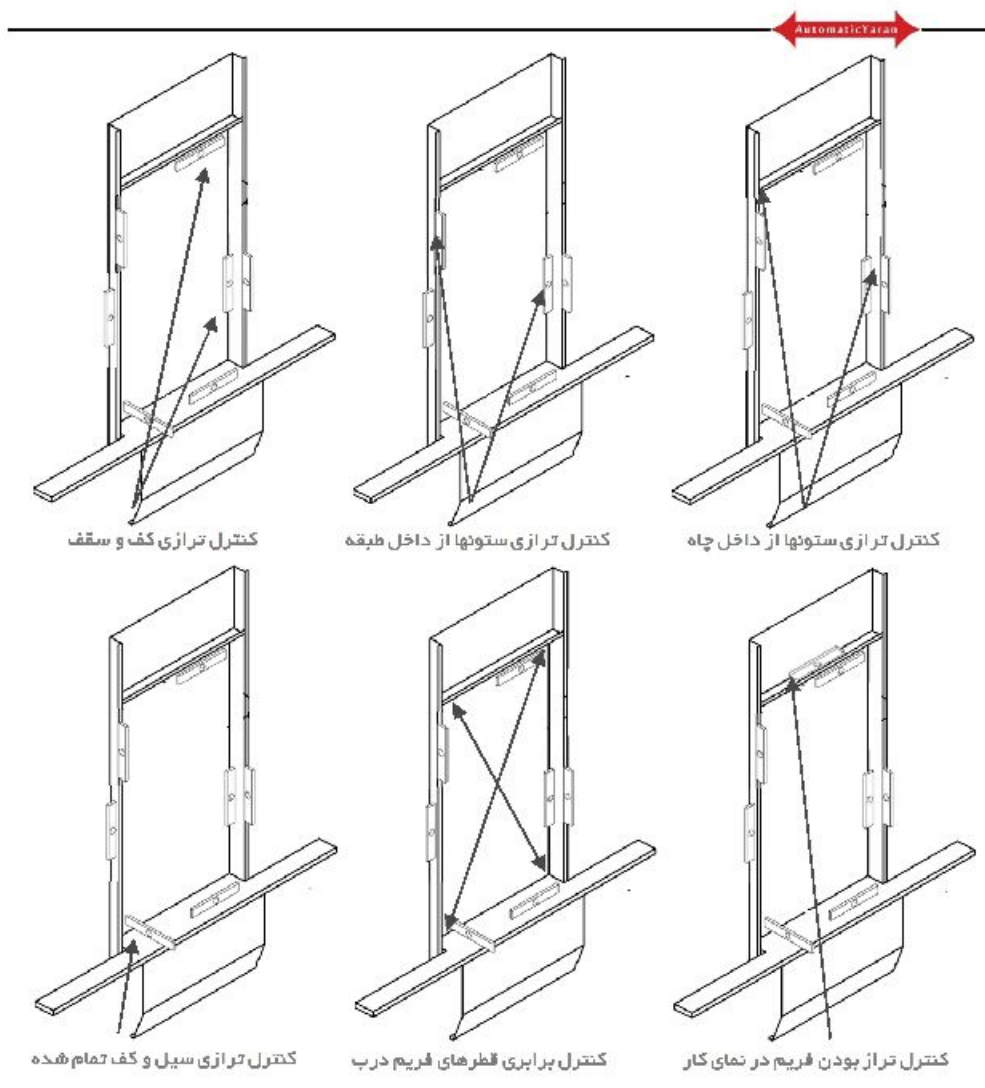




- عملکرد کلید سه گوش را بصورت مکانیکی بررسی نموده و از صحت کارکرد آن اطمینان حاصل نمایید.



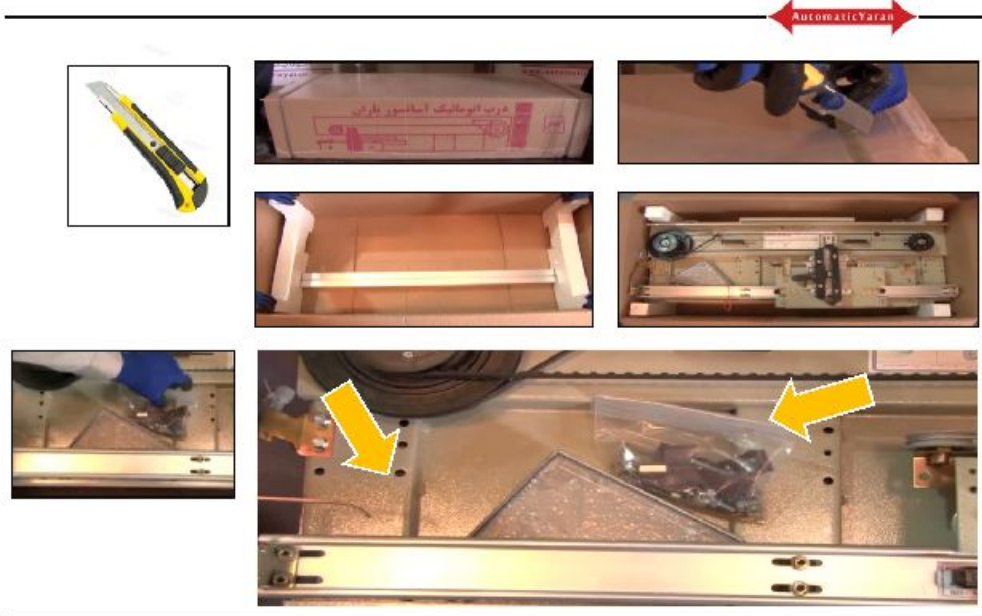
- توصیه می گردد بعد از نصب نهایی مجدداً لته ها و قاب را از نظر تراز بودن و شاقول بودن اجزا کنترل نمایید.



### مراحل نصب درب کلین یاران

- پک متعلقات را باز نمایید، پس از برداشتن متعلقات سردرب، سیل پاخور آلومینیم را نیز بردارید. متعلقات بایستی شامل موارد: پیچ و مهره و واشرهای 8x8 گوشواره ای، کنتاکت و دوشاخ، کفشک پروانه ای، نبشی براکت مثلی درب کابین، سیل پاخور

### آلومینیمی



- داخل نبشی براکت مثلی مجموعه مهره ها و بست های اتصالی وجود دارد. تجهیزات



ذیل بایستی پس از باز کردن نبشی براکت مثلی موجود باشد. دو عدد پایه مثلی که بر روی دو وجه آن سوراخ لوبیایی عرضی تعبیه گردیده، ۸ عدد پیچ، ۸ عدد واشر و ۸

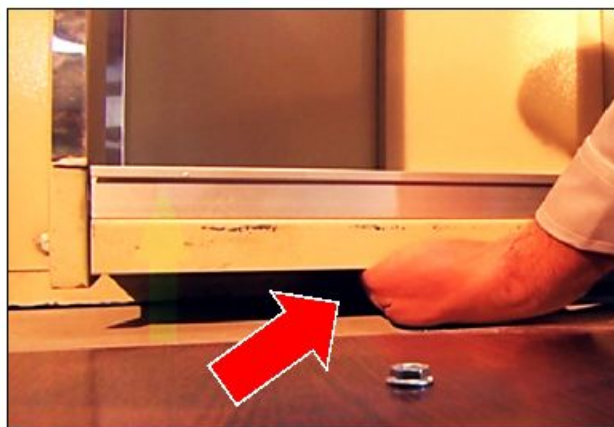
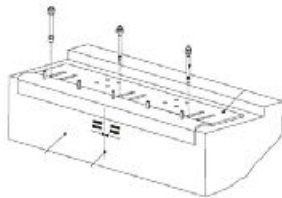
عدد مهره، پیچ مهره های سیل درب و نیز دوشاخ کنتاکت در یک مجموعه می باشند.



- مطابق تصویر پیچ ها را از طرف سر هگزاگون وارد شیار مربوطه نمایید.

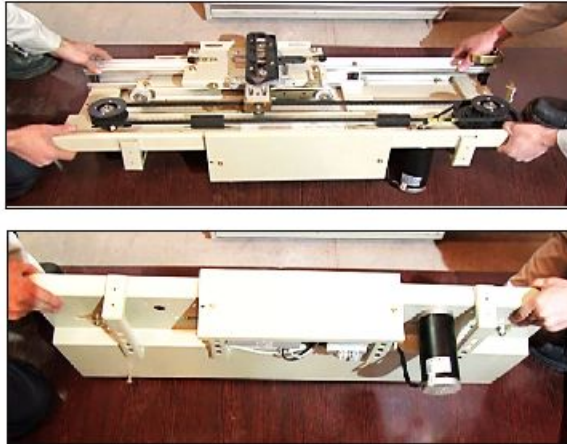


- پیچ ها را مطابق شکل به همراه سیل در محل مشخص در کابین تعبیه نمایید. پیچ هایی را که پشت سیل مونتاژ نمودید را در محل تعبیه شده در کلین تنظیم نمایید تا سیل بصورت صحیح همراستا با پاخور کابین در محل خود قرار گرفته و نهایتاً برای استحکام مجموعه بایستی مهره ها و واشرها را از پشت ببندید.
- دقت نمایید شیار مخصوص سینی محافظ پا در سمت بیرون از کابین باشد.





- مجموعه سردرب را به پشت برگردانید. در پشت مجموعه دو عدد پایه با سوراخ های لوبیایی مشاهده می نمایید.

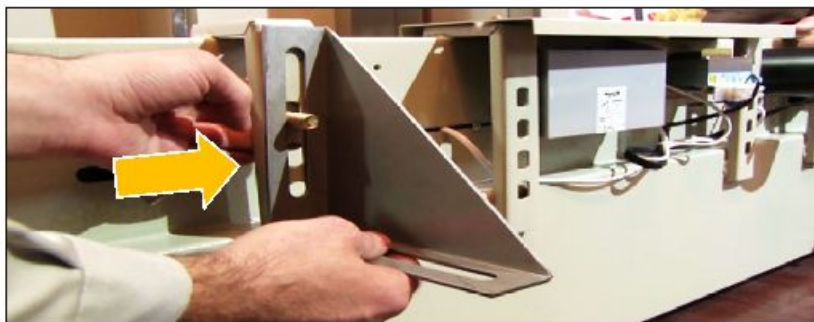


- پیچ های پشتی مجموعه سردرب برای شاقول نمودن سردرب تعبیه گردیده است که بعد از نصب جهت شاقول نمودن مورد استفاده قرار می گیرد.

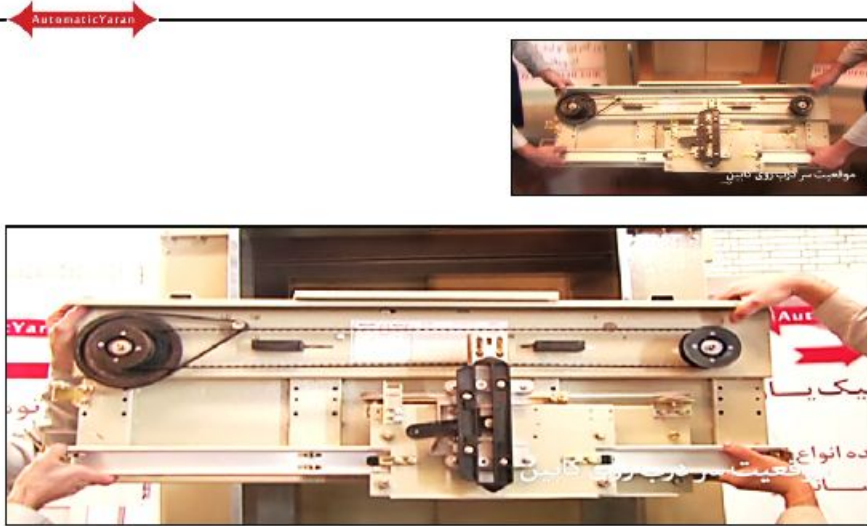


- پایه های مثلثی در پشت سردرب تعبیه شده و واسط بین سردرب و کابین می باشند. ابتدا برروی زمین اتصالات پایه مثلثی را به سردرب وصل نمایید. حتما واشری که در پک ارسال وجود دارد را در زیر مهره قرار دهید.

AutomaticYaran



- سردرب را مطابق تصویر ذیل به روی کابین منتقل نمایید..



- پس از محکم نمودن پایه ها لازم است، پیچ های مربوط به اتصال کابین از داخل شیار مربوطه تعبیه شده بر روی کابین نیز عبور نموده تا فرایند اتصال سهل تر انجام پذیرد.



- لازم به ذکر است، در صورت افتادن و برخورد ضربه به مکانیزم درب طبقه یا کابین ضمن اینکه تامین قطعات شامل گارانتی نخواهد بود گاهی امکان اصلاح مناسب نیز وجود ندارد،



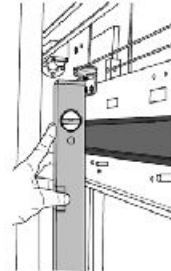
لذا درخواست می گردد حمل سردرب و درب طبقه با احتیاط و نفقات کفی انجام پذیرد.

# DAMAGE

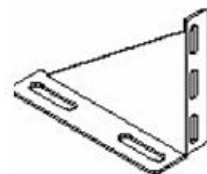
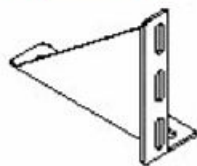
○ اطمینان حاصل نمایید، نبشی ضربه گیر هم راستای پنل قفل باشد.



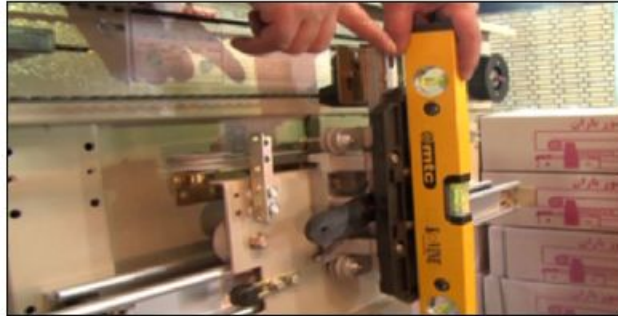
○ مطمئن شوید حتما سردرب کاملا عمود باشد در صورتی که مغایرتی مشاهده نمودید حتما از طریق مهره ها اصلاح نمایید.



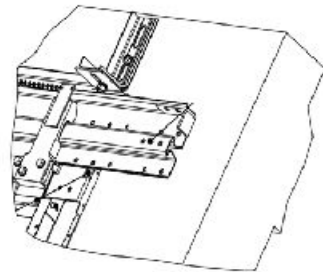
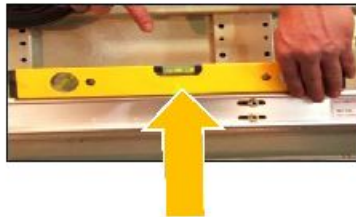
○ پس از رگلاژ و تنظیم کلیه مهره ها را کامل سفت نمایید.



- از پیچ‌های رگلاژ برای رفع ناشاقولی سردرب استفاده نمایید.



- بررسی نمایید ریل مسیر حرکت در بخش سردرب بایستی بصورت کامل تراز باشد.



AutomaticYaran



○ مکانیزم بازشوی درب را به منتهی الیه مسیر حرکت منتقل نمایید.

AutomaticYaran



○ پیچ های بلند را از لته کش آویز رد نمایید.

AutomaticYaran



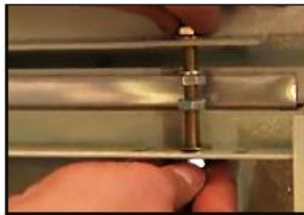
○ واشر را بر روی پیچ انداخته و مهره را کامل ببندید. سپس مهره دو را به فاصله ۴ سانت مطابق شکل ذیل ببندید.

AutomaticYaran



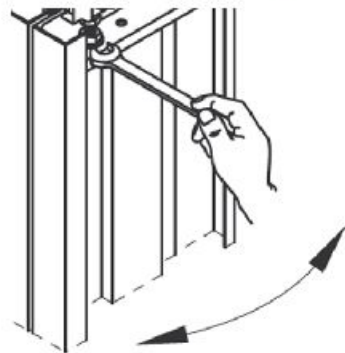
- ابتدا لته داخلی را وصل نموده سپس لته بیرونی را متصل نمایید. و لشر را به سمت مهره دوم انداخته و رزوه های پیچ پس از عبور از لته با مهره نهایتا وصل می گردد

AutomaticYaran



- لته های درب بایستی ۴ میلیمتر از سیل درب فاصله داشته باشد. برای سهولت تنظیم یاد شده بهترین روش استفاده از پلیت گپ با ضخامت ۴ میلیمتر بوده و در مواردی که در کارگاه موجود نبود استفاده از آچار آلن نمره ۴ نیز می تواند گره گشای باشد.

AutomaticYaran





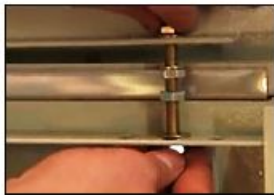
- پس از تنظیم ۴ میلیمتر پایین، کلید پیچ های تعلیق لته درب را محکم ببندید.

Automatic-Varan



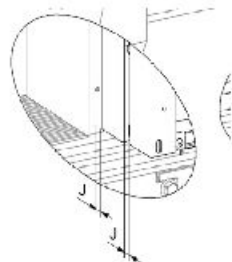
- هر پیچ تعلیق بایستی چهار واشر داشته باشد. ترتیب آن عبارت است از سر هگزاگون پیچ، واشر ۱، پللیت آویز، واشر ۲، مهره ۱، مهره ۲، واشر ۳، لته درب و نهایتاً مهره ۳. دقت نمایید مهره آخر نبایستی دارای واشر باشد.

Automatic-Varan

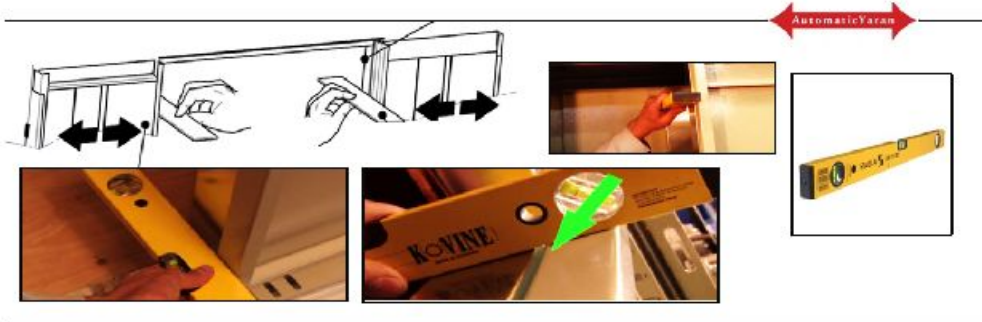


- کنترل نمایید فاصله بین لته ها ۴ میلی متر باشد. برای این کار می توان از پللیت یا گپ با ضخامت ۴ میلیمتر نیز استفاده نمود سپس مهره ها را محکم نمایید.

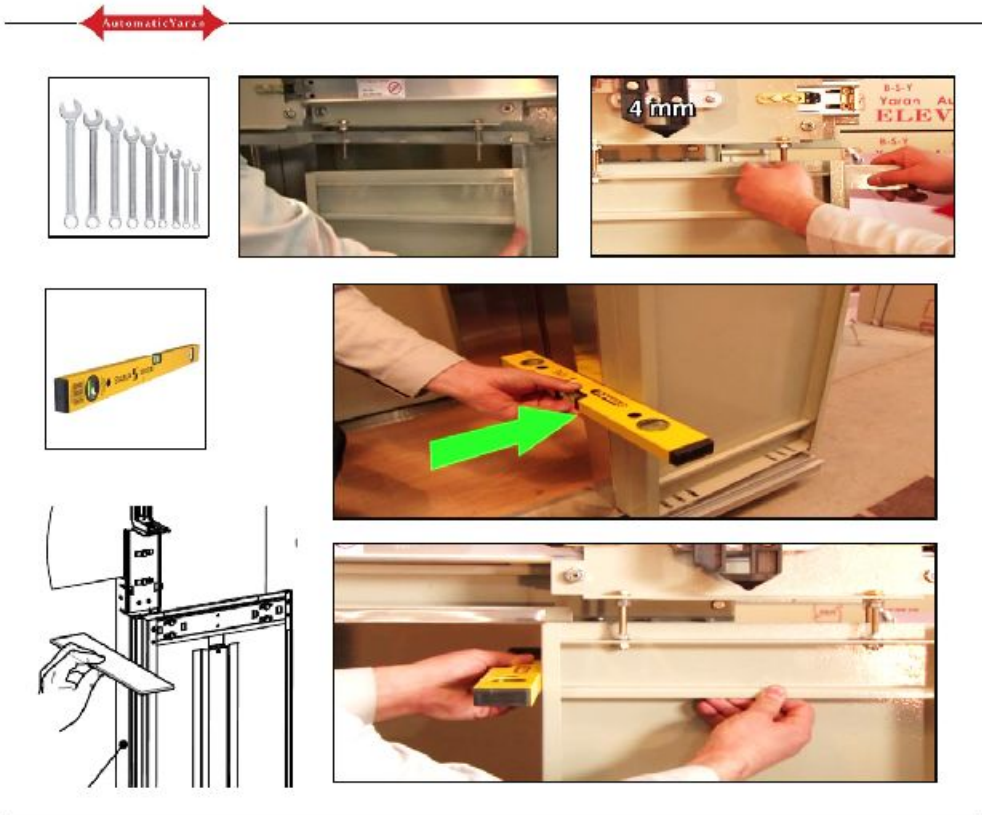
Automatic-Varan



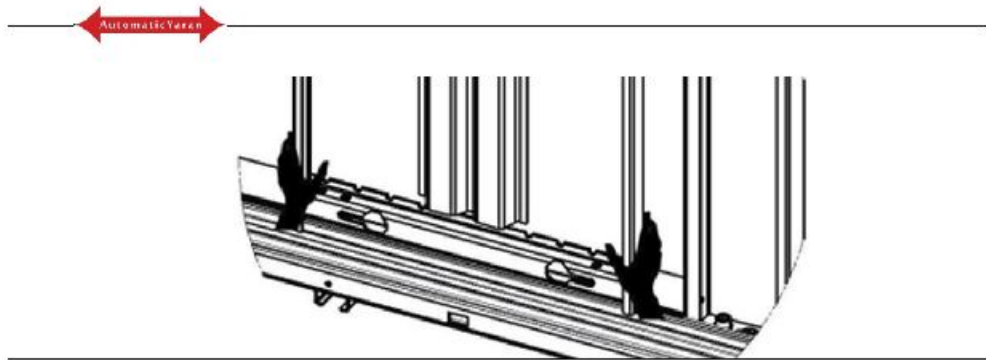
- ابتدا از تراز بودن لته های درب در زمان بسته شدن اطمینان حاصل نموده سپس مهره ۱ را محکم نمایید.



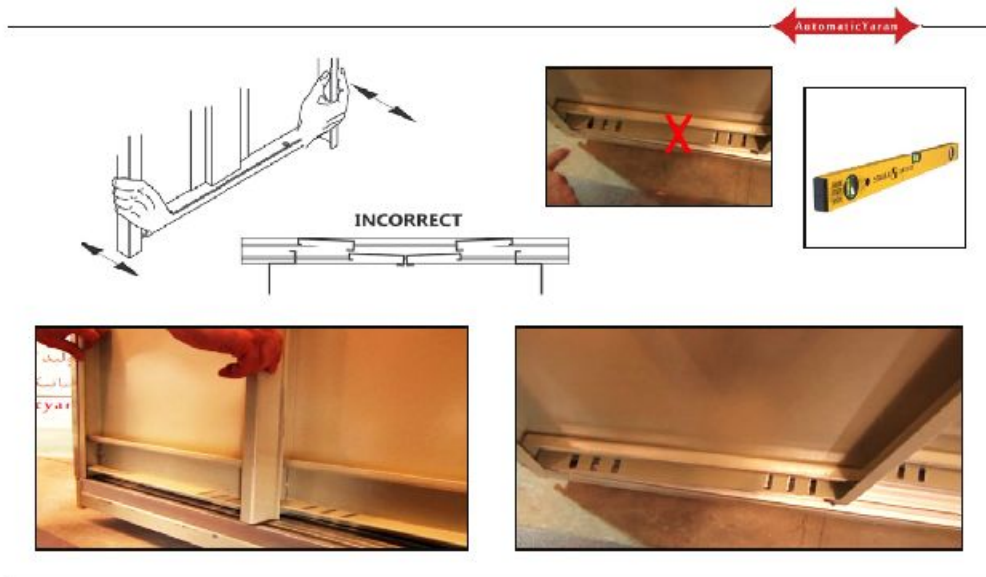
- پس از محکم نمودن مهره ها اطمینان حاصل نمایید لته های درب در زمان جمع شدن در پایین نیز در یک تراز باشند.



- در صورت عدم ترازی لته ها در پایین بایستی با شل نمودن پیچ ها لته ها کاملا تراز شوند.

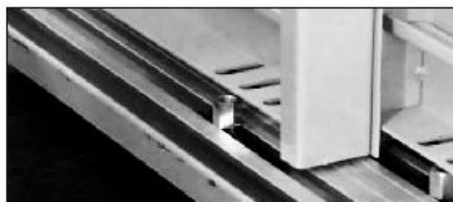
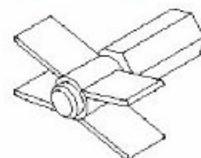


- نکته بسیار مهم: پیش از بستن کفشکها، لازم است لته ها تلگیری گردد. بهترین ملاک تلگیری لته های درب خط سیل می باشد.



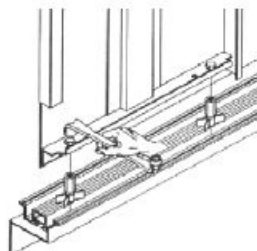
- کفشک ها را بررسی نمایید به تعداد دو عدد به ازای هر لته درب باشند.

AutomaticYaran



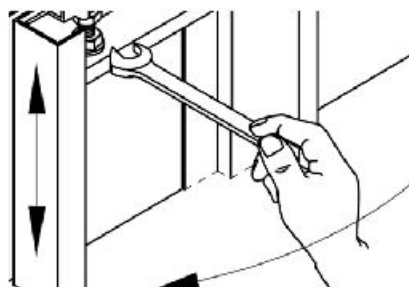
○ کفشک ها را در محل لوبیایی لته های درب قرار دهید.

AutomaticYaran

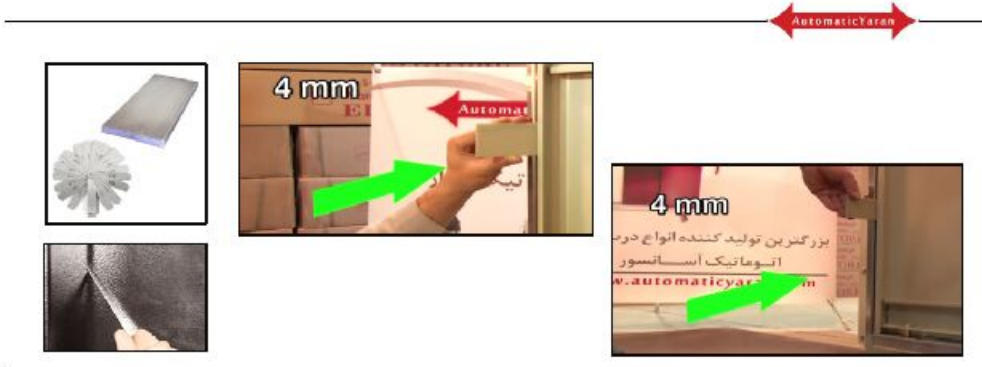


○ پیش از محکم نمودن پیچها، از فاصله ۴ میلیمتر بین لته ها اطمینان حاصل نمایید.

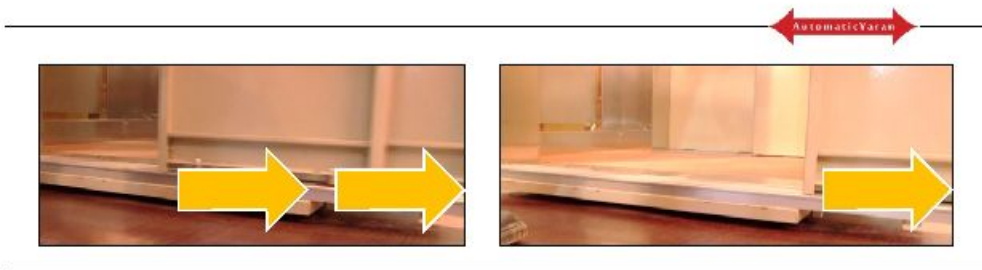
AutomaticYaran



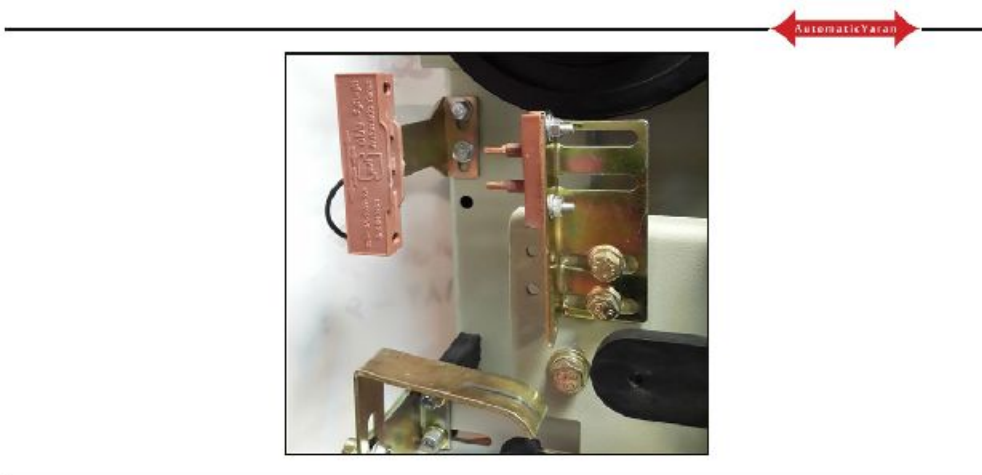
- لته ها در زمان بسته شدن بایستی به اندازه ۴ میلیمتر با فریم درب فاصله داشته باشد. ضربه گیرها باید بگونه ای تنظیم شده که عدم ضربه به فریم را تامین نمایند.



- پس از محکم کردن لته ها، عملکرد بازشوی لته ها را بررسی نمایید.



- کنتاکت دو شاخ را بر روی پایه مطابق شکل ذیل نصب نمایید.

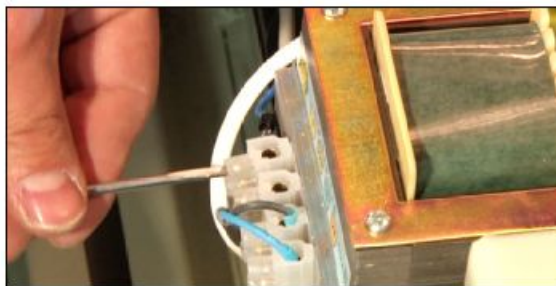




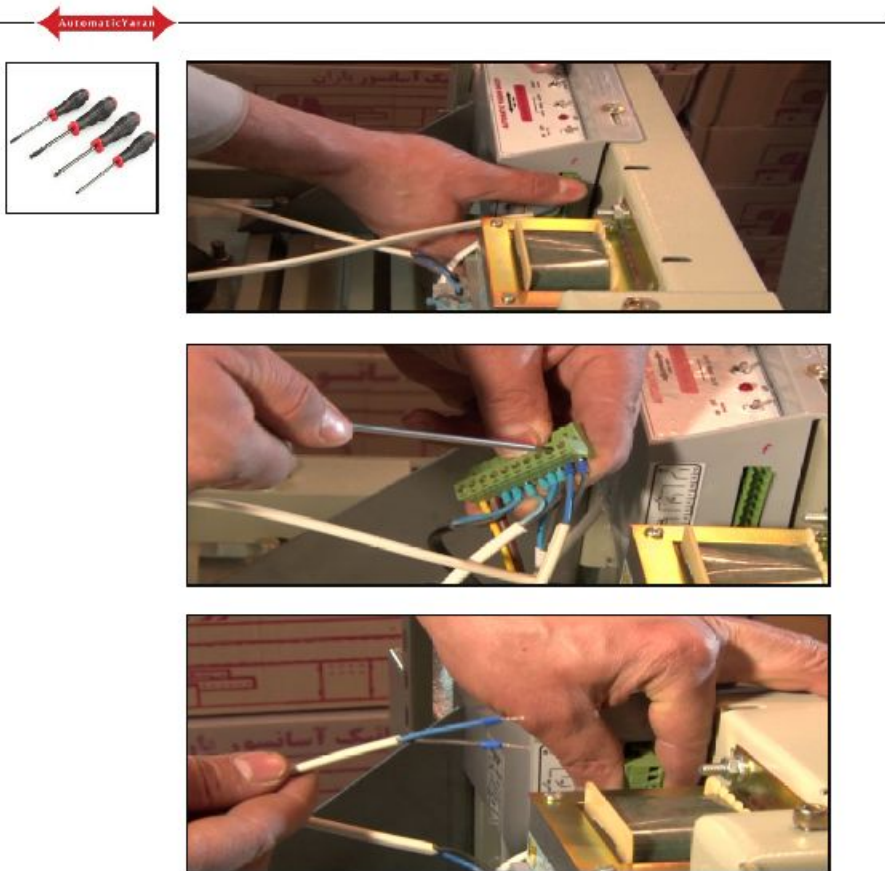
- پیش از اینکه پیچ های پایه کنتاکت و دوشاخه را محکم نمایید ابتدا هر دو را مطابق شکل روبروی یکدیگر قرار داده پس از اطمینان از ورود و خروج صحیح دو شاخ، پیچ های پایه کنتاکت و دوشاخ را محکم نمایید.



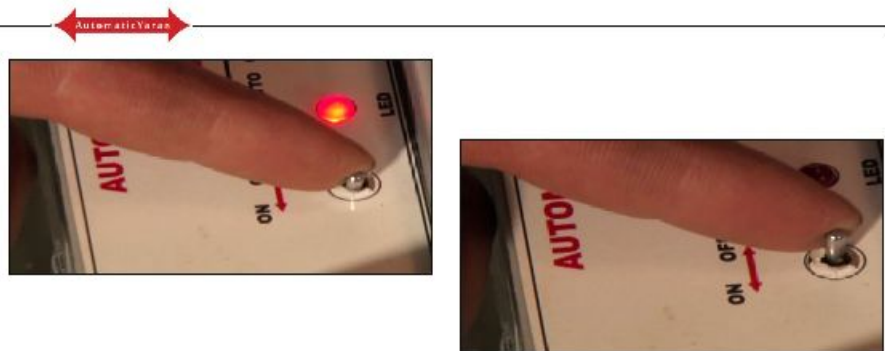
- مرحله بعدی سیم کشی درایو سردرب می باشد. دقت نمایید برق ورودی ترانس AC 220 ولت باشد. حتی المقدور جهت جلوگیری از اختلال منبع تغذیه برق ورودی سردرب را بصورت مجزا از برق سقف کابین سیم کشی نمایید.



- به ترتیب، سیم های فرمان سردرب C و CM را در ترمینالهای ۹ و ۱۰ سوکت درایو سردرب وصل نمایید.



- کلید اصلی درایو را بر روی گزینه روشن قرار دهید.



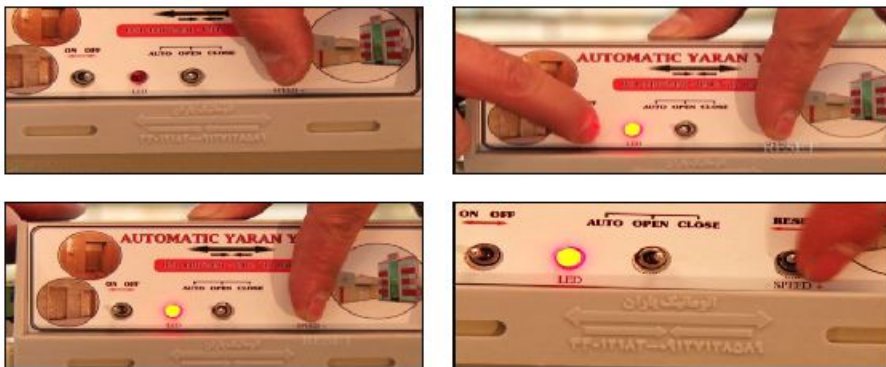
- برای تنظیم سرعت بسته شدن درب کافی است در حین حرکت درب کلید Speed را به سمت چپ و راست حرکت داده، علامت مثبت منجر به افزایش سرعت و علامت منفی باعث کاهش سرعت بسته شدن درب می گردد.

Automatic Yaran



- نکته خیلی مهم : برای تنظیم مجدد برد ابتدا برد را خاموش نموده، کلید سرعت را به سمت منفی یا مثبت نگهداشته برد را روشن نمایید پس از دو ثانیه و شنیدن صدای بوق درایو به حالت تنظیمات اولیه کارخانه برخواهد گشت.

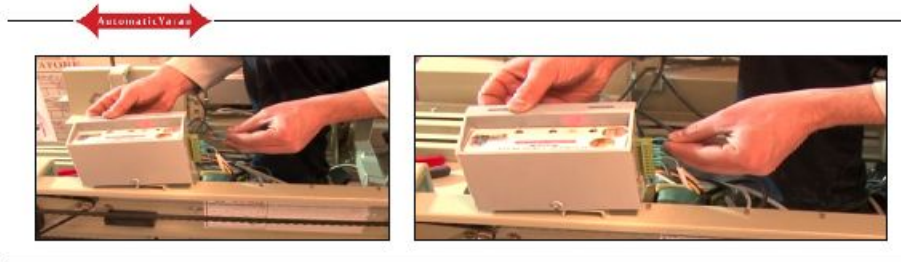
Automatic Yaran



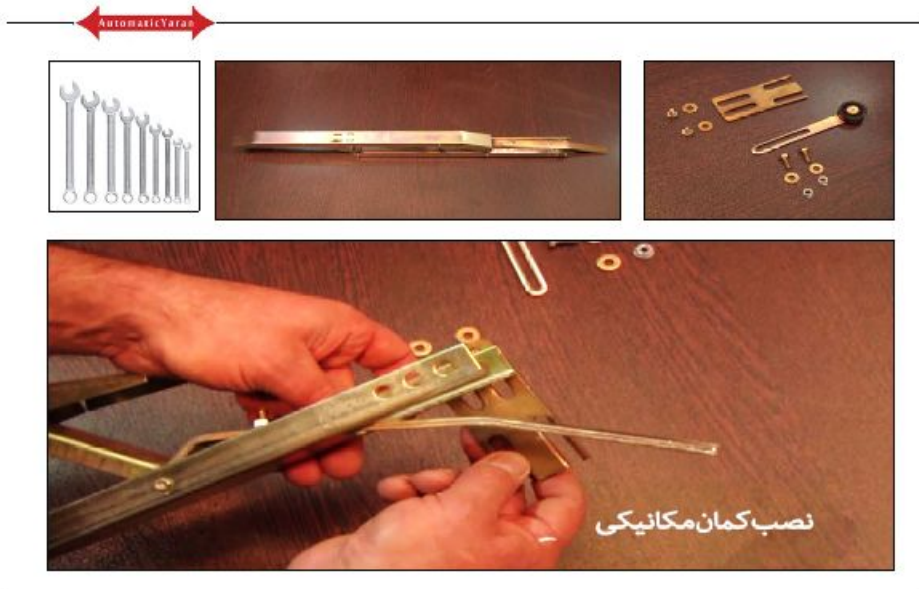
- نکته خیلی مهم : هرگاه از صحت عملکرد درایو مطمئن نبودید، برای اطمینان از کارکرد صحیح درایو، ابتدا درایو را در حالت auto قرار داده، سیم ها را از ترمینال ۹ و



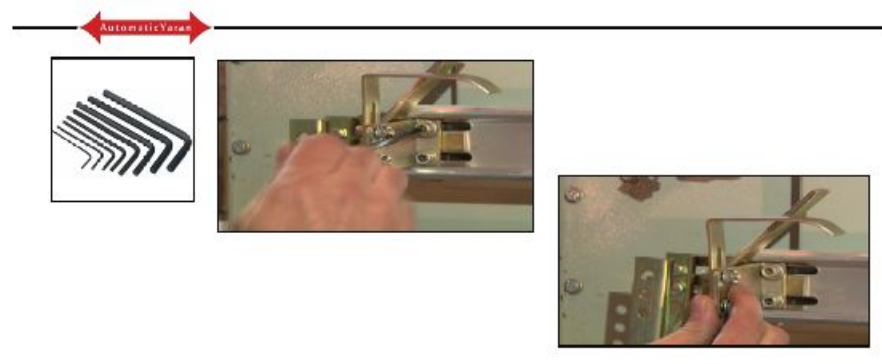
۱۰ خارج نموده و توسط یک سیم ترمینالهای یاد شده را به هم وصل کنید. درب بسته شده و با برداشتن پل درب باز خواهد گردید.

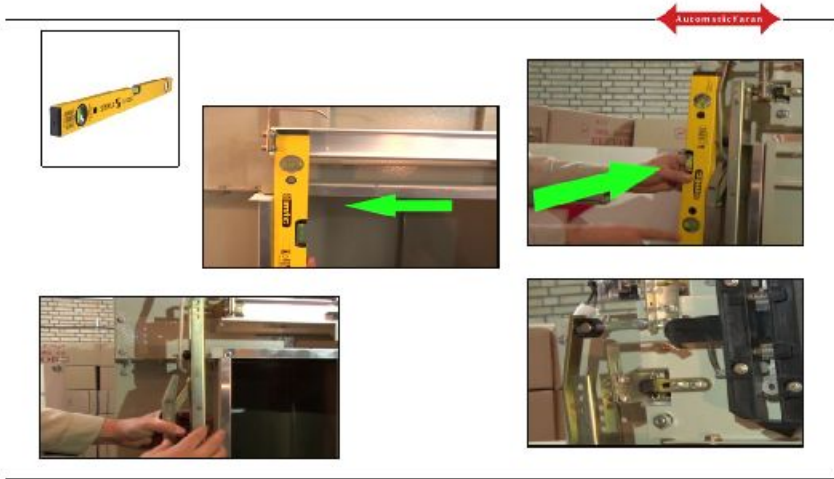


○ ابتدا رابط کمان را روی کمان ببندید.

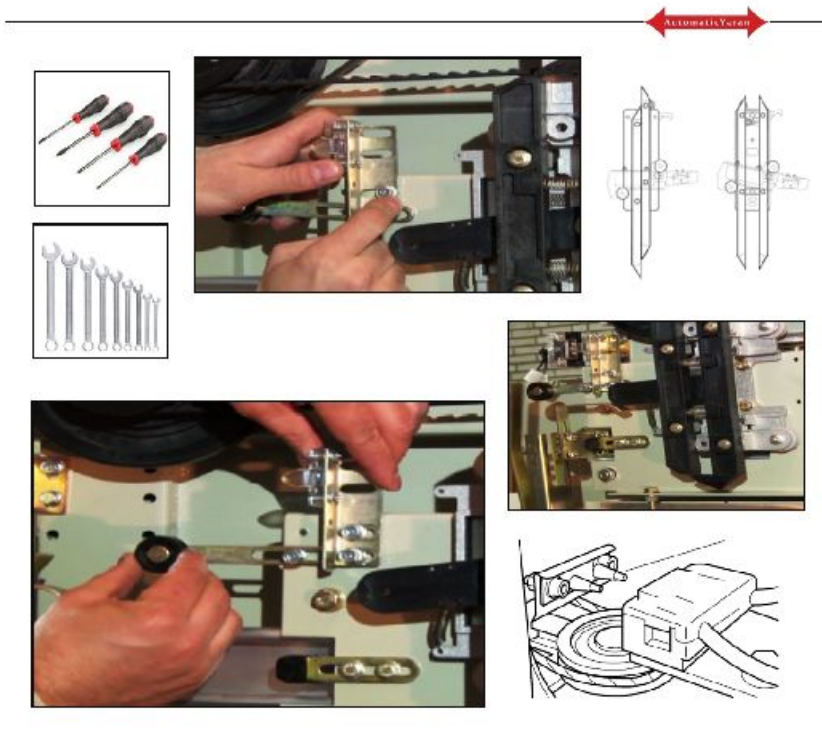


○ پایه های ضربه گیر را شل نمایید. رابط کمان را مطابق شکل در زیر ضربه گیر قرار دهید.





○ قرقره کمان را در زیر پایه دو شاخ مونتاژ و اندازه قرقره را با کمان تنظیم نمایید.



○ کمان در درپهای نیمه اتوماتیک بایستی بعد از فشرده شدن کاملا تراز باشد. ضربه گیر کمان را بگونه ای تنظیم نمایید که از برخورد کمان با پدنه سردرب ممانعت نماید.

## فصل چهارم

سرویس ادواری درب اتوماتیک آسانسور

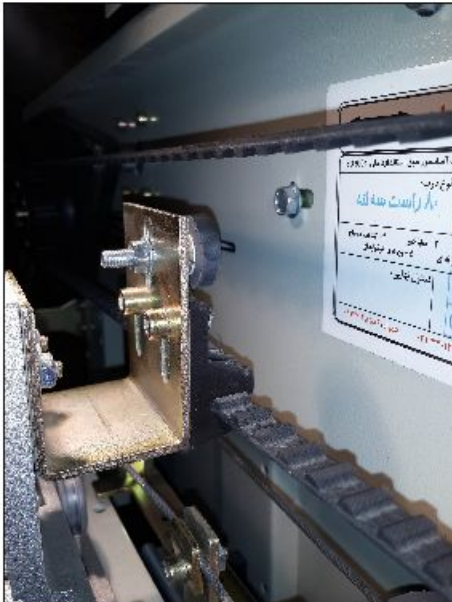


#### ۴-۱ بازدید از تسمه

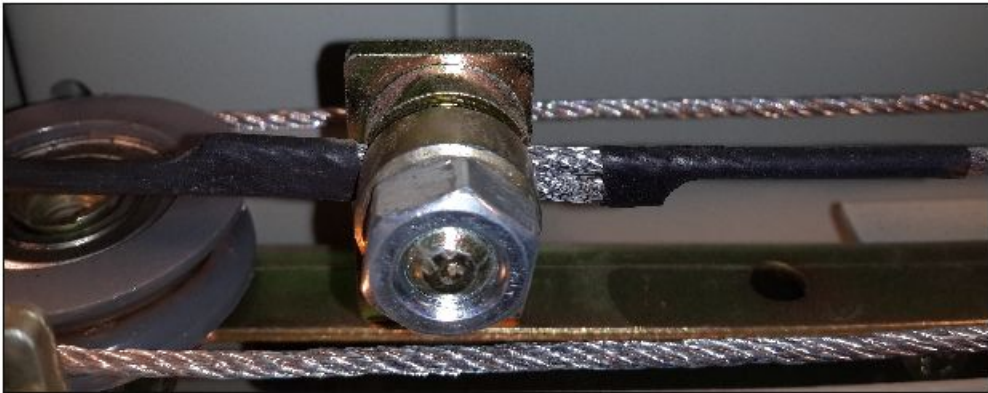
تسمه حرکتی را بازدید نمایید. با دست آنرا فشار دهید. تسمه بایستی بتواند تا ۲ سانتیمتر آزادی عمل داشته باشد. بیش از حد محکم بودن تسمه می تواند منجر به آسیب جدی به موتور سردرب گردد. تسمه بایستی از هرگونه روغن و یا گرد و خاک عاری باشد در صورت نیاز بایستی نسبت به نظافت آن اقدام گردد.

برای تعویض تسمه مراحل ذیل را طی نمایید :

- اتصال تسمه را جدا نمایید
- اندازه تسمه جدید را به اندازه تسمه قدیم اصلاح نمایید
- تسمه را در محل خود قرار داده فولی نگهدارنده را سفت نمایید.
- تسمه بایستی تا ۲ سانتیمتر آزادی عمل داشته باشد
- اجزای شل را کامل سفت نمایید
- عملکرد درب را چند بار کنترل و از صحت عملکرد آن اطمینان حاصل نمایید.



- برای از بین رفتن صدای عملکردی تسمه تحت هیچ عنوان نبایستی از گریس و یا مواد روان کننده استفاده نمود. علل صدای اضافی بایستی بصورت کامل کشف شده ابتدا با تنظیمات سعی در برطرف نمودن آن گردد اگر ایراد بدلیل خرابی و یا عدم عملکرد صحیح قطعات باشد قطعه یاد شده بایستی در اسرع وقت تعویض گردد.



#### ۲-۴ بازدید از سیم بکسل

سیم بکسل توسط یک نگهدارنده به انتهای سردری متصل می باشد و مطابق تصویر باید قسمت اضافه سیم بکسل در خارج از بست قرار گیرد. تنظیم نبودن صحیح سیم بکسل منجر به ایجاد صدا در حرکت درب آسانسور گردیده همچنین منجر به آسیب به قرقره های بکسل خواهد گردید.



#### ۳-۴ بررسی کنتاکت قفل درب کابین

سطح پلاتین کنتاکت و دو شاخ بایستی بازدید گردیده و از هر گونه گرد و خاک و روغن با استفاده از اسپری خشک نظافت گردد. آثار خرابی از قبیل سیاه شدن کنتاکت (به اصطلاح خال زدگی) برروی کنتاکت ایمنی نبایستی مشاهده شده در صورت وجود نسبت به تعویض کنتاکت دو شاخ اقدام نمایید.

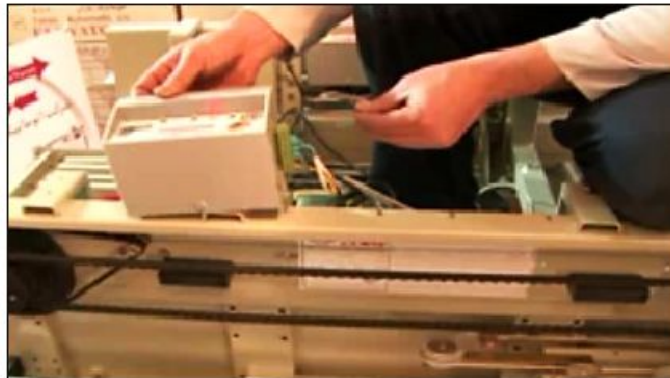


#### ۴-۴ بازدید از ضربه گیر

ضربه گیر بایستی اندکی با پیچ لاستیکی لته کش درب کلپین تماس داشته باشد. از لنت برق به عنوان ضربه گیر استفاده نمایید

#### ۴-۵ اطمینان از صحت عملکرد برد سردرب

هرگاه از صحت عملکرد درایو مطمئن نبودید، برای اطمینان از کارکرد صحیح درایو، ابتدا درایو را در حالت auto قرار داده، سیم ها را از ترمینال ۹ و ۱۰ خارج نموده و توسط یک سیم ترمینالهای یاد شده را به هم وصل کنید. درب بسته شده و با برداشتن پل درب باز خواهد گردید.



در صورتی که تنظیمات درایو بهم ریخته باشد برای تنظیم مجدد برد reset ابتدا برد را خاموش نموده، کلید سرعت را به سمت منفی یا مثبت نگه داشته، برد را روشن نمایید پس از دو ثانیه و شنیدن صدای بوق درایو به حالت تنظیمات اولیه کارخانه برخواهد گشت.





#### ۴-۶ تنظیم سرعت بسته شدن درب

برای تنظیم سرعت بسته شدن درب کفی است در حین حرکت درب کلید Speed را به سمت چپ و راست حرکت داده، سمت مثبت منجر به افزایش سرعت و سمت منفی باعث کاهش سرعت در همان مرحله حرکت درب می گردد.

#### ۴-۷ ریلهای راهنما

ریلهای راهنما را با پارچه خشک تمیز نمایید. کنترل نمایید ریلهای راهنما دچار تابیدگی و یا شکستگی نباشند. در صورتی خرابی ریلها بایستی تعویض شده و در صورتی که لرزش ناشی از اتصالات باشد نیاز به آچارکشی مجموعه می باشد.



#### ۴-۸ موتور سردرب

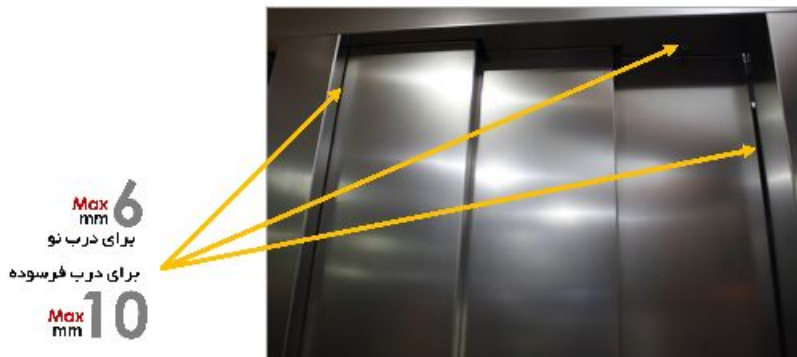
حرکت موتور را بررسی نمایید. در زمان کارکرد، لرزش و یا صدای غیر معمول نبایستی مشاهده شود. از محکم بودن پایه موتور اطمینان حاصل نمایید. بررسی کنید موتور سردرب با مسیر حرکتی در یک راستا باشد. با پارچه تمیز موتور سردرب را گردگیری کنید. فولی شیاردار موتور را نیز در صورت لقی آچارکشی نمایید.

#### ۴-۹ بازدید لته های درب طبقه

یکی از دلایل لقی لته های درب طبقه عدم نصب و یا خرابی کفشکهای درب بوده که با حرکت در شیارهای سیل از حرکت اضافی لته های درب اجتناب می نماید. در صورت خرابی و یا عدم نصب بایستی کفشک مربوط به نوع برند و محصول درب تامین و نصب گردد.

#### ۴-۱۰ اندازه گیری فاصله بین لته های درب طبقه

طبق استاندارد ملی ایران ۶۳۰۳ برای دربهای نو حداکثر فاصله ۶ میلیمتر و برای دربهایی که چند سال از بهره برداری آن گذشته حداکثر ۱۰ میل قابل قبول می باشد. لذا لازم است مقدار فاصله لته ها با کولیس و یا گیج اندازه گیری شده و در صورتی که از مقدار یاد شده بیشتر باشد نسبت به اصلاح آن در اسرع وقت اقدام گردد.



#### ۴-۱۱ اندازه گیری فاصله بین لته های درب طبقه و فریم

طبق استاندارد ملی ایران ۶۳۰۳ ۰۱ برای دربهای نو حداکثر فاصله بین لته و فریم ۶ میلیمتر و برای دربهایی که چند سال از بهره برداری آن گذشته حداکثر ۱۰ میل قابل قبول می باشد. لذا لازم است مقدار فاصله لته با فریم توسط کولیس و یا گیج اندازه گیری شده و در صورتی که از مقدار یاد شده بیشتر باشد نسبت به اصلاح آن در اسرع وقت اقدام گردد.

Max  
mm  
6  
برای درب نو  
برای درب فرسوده  
Max  
mm  
10



#### ۴-۱۲ نظافت سیل

سیل درب طبقه بایستی در هر سرویس و نگهداری بصورت موثر نظافت گردد. وجود گرد و خاک در مسیر رفت و برگشت کفشک می تواند منجر به اختلال در عملکرد و آسیب به کفشک گردد.



#### ۴-۱۳ بازدید نمای درب طبقه

لته ها و فریم درب طبقه از نظر عدم وجود برجستگی و لبه های تیز بازدید شده و در صورت ایراد حتما بصورت موثر برطرف نمایید.

#### ۴-۱۴ فواصل بین کمان و قفلها

در سرویس ادواری درب تمام اتوماتیک، چک کردن فواصل بین کمان درب کلبین با قرقره های لنگی قفل در هر طبقه باید بررسی گردد. به صورتی که کمان در مرکزیت قرقره ها قرار گیرد و از لحاظ اتصال کمان با قرقره بیش از  $\frac{1}{2}$  از قرقره با دسته کمان ارتباط داشته باشد.

در اثر حرکت کابین و اصطکاک کفشک کابین این امکان وجود دارد که فاصله درب کابین با درب طبقه تغییر کرده لذا در سرویس باید فواصل کمان کابین با سیل درب طبقات بررسی شود. در سرویس دوره ای درب کابین همراه درب طبقات باید در هر طبقه بررسی شود و عملکرد کامل باز و بسته شدن درب و نیز بسته شدن کامل کمان درب کابین و قرارگرفتن کنتاکت و دوشاخ در درب طبقات کامل بررسی گردد.

#### ۴-۱۵ بازدید از قرقره های ریل درب

برروی هر لته کش چهار عدد قرقره وجود دارد که دو عدد قرقره بالای ریل ثابت می باشد و دو عدد قرقره زیر ریل بصورت لنگی بوده که در هر سرویس درب از سالم بودن بلبرینگ قرقره ها و همچنین سلامت فیزیکی قرقره های ریل باید اطمینان پیدا کرد.

#### ۴-۱۶ بازدید قرقره های درب

برروی درب دو عدد قرقره یا فولی تسمه وجود دارد لازم است در سرویس دوره ای نظافت قرقره ها و سالم بودن بلبرینگ های آن بررسی گردیده و از عبور تسمه از وسط شیار قرقره ها اطمینان حاصل گردد. ضمناً از کیفیت تسمه ها (نخ نما شدن و پوسیدگی) و کنترل فشار تسمه نیز اطمینان حاصل نمود.

#### ۴-۱۷ سنسور دورانداز

برروی دربهای دوسرعه کابین دو عدد سنسور در موقع باز و بسته شدن تعبیه گردیده بطوریکه فاصله آهنربای درب با سنسور باید کمتر از ۰/۵ سانتی متر باشد و هنگام پالس انداختن روی سنسور یک مرتبه چراغ LED برد خاموش می شود و نشان دهنده عملکرد صحیح سنسورها می باشد.

#### ۱۸-۴ نکات مهم نصب و نگهداری

- قطعات مکانیکی به مانند نگه دارنده، قرقره و ... در صورت مشاهده عیوب ظاهری و یا کارکردی بایستی بلافاصله تعویض گردیده تا از ایجاد صدمات به سایر بخش ها اجتناب گردد.
- اطمینان از تراز بودن صفحات، از اهمیت بسزایی در عمر مفید و کارکرد صحیح قطعات دارد.
- مطمئن شوید حرکت مکتیزم باز و جمع شو در مسیر مستقیم بدون فشار اضافی صورت گیرد، نیروهای مقاوم ناشی از خطای نصب، خطای عدم توقف صحیح در طبقه و یا آلودگی مسیر حرکت عموماً از عواملی است که منجر به آسیب جدی به موتور سردرب می گردد.
- از جوش دادن درب طبقه یا کلین به نبشی جدا اجتناب نموده و حتماً با پیچ مهره و مطابق دستورالعمل نصب ارائه شده اقدام نمایید.
- برای سیم کشی سردرب از ۶ رشته سیم با قطر حداقل ۰/۷۵ میلیمتر استفاده نمایید. ۲ رشته سیم جهت انتقال برق ۲۲۰ ولت AC جهت ورودی ترانس، ۲ رشته سیم برای کنتاکت ۱۱۰ ولت و ۲ رشته سیم دیگر نیز جهت انتقال فرمان برنامه های C و CM می باشند. لازم به ذکر است، کلیه دربهای یاران، توسط دو ترمینال C و CM فرمان گرفته و نیازی به ترمینال O نمی باشد.
- پس از نصب درب طبقه جهت محافظت از آسیب ها بدلیل ادامه شرایط کارگاهی لازم است، فریم درب و لته ها با روکش مناسب و مقاوم تا زمان بهره برداری نهایی و نیز تست عملکردی پوشانده گردد.
- در بردهای 3vf سرعت با توجه به طول سردرب در سه حالت ۱ (کم) ۲ (متوسط) ۳ (زیلد) قابل تنظیم می باشد. در بردهای vvvf کلید روشن خاموش را فعال کرده، درب به صورت خودکار یکبار باز و بسته شده و پس از شناسایی مسیر، درب آماده راه اندازی خواهد بود.
- بعد از اتمام تنظیمات درایو سردرب جهت محافظت از قطعات الکتریکی حتماً سینی مخصوص محافظ را در محل تعبیه شده روی سر درب نصب نمایید.





## فصل پنجم

### الزامات استاندارد

توجه، فصل جاری

تنها با هدف راهنمایی تدوین گردیده

و برای اجرا و طراحی تنها

بایستی به استاندارد ملی ایران

به شماره ۰۱ ۶۳۰۳ رجوع گردد



۷-۲-۳-۱ درها به همراه قفلشان باید دارای مقاومت مکانیکی کافی باشند ، بطوریکه در برابر نیروی عمودی معادل ۳۰۰ نیوتن در هر نقطه ای از لته ها به مساحت ۵ سانتیمتر مربع به شکل دایره یا مربع و از هر دو طرف بدان وارد می آید، باید:

الف بدون تغییر شکل دائمی مقاومت کنند؛

ب تغییر شکل کشسان بیش از ۱۵ میلیمتر نداشته باشد؛

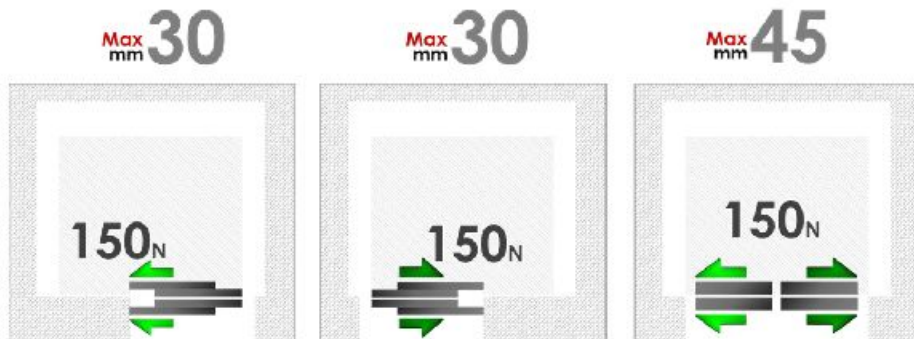
پ در حین انجام این آزمون یا پس از آن ، در کارکرد ایمن درب اختلالی ایجاد نشده باشد.

standard

استاندارد ملی ایران ۰۱-۶۳۰۴۳-۱ ویرایش سال ۱۳۹۳

الزامات استاندارد

### میزان حداکثر باز شدن لته درب در اثر اعمال نیروی تعریف شده

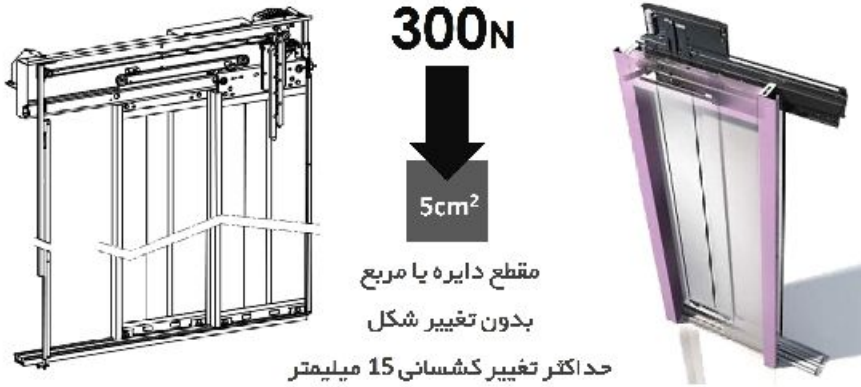


۷-۲-۳-۲ تحت اعمال نیروی معادل ۱۵۰ نیوتن بطور دستی ( بدون کمک ابزار ) در بدترین نقاط، در جهت باز شو درهای خودکار افقی و درهای تاشو ، فاصله آزاد ذکر شده می تواند از ۶ میلیمتر بیشتر شود ، اما از مقادیر زیر نمی تواند بیشتر شود :

الف - ۳۰ میلیمتر در مورد درهایی که از یک طرف باز می شوند؛

ب - ۴۵ میلیمتر در مورد درهایی که از وسط باز می شوند .

**حداقل مقاومت درب**



۷-۲-۳-۳ لته درهای شیشه ای باید بگونه ای باشند تا در اثر اعمال نیروهای ذکر شده در این استاندارد بدون آنکه دچار آسیب شوند، نیرو را منتقل کنند. در مورد درهایی که ابعاد شیشه آنها از مقادیر ذکر شده در بند ۷-۶-۲ بیشتر باشد، این شیشه باید از جنس شیشه های لایه دار بوده و همچنین باید تحمل آزمون های شوک آونگی که در پیوست (د) آمده را نیز داشته باشند. بعد از انجام این آزمون ها کارکرد ایمن درب نباید مختل شود.

**الزامات مربوط به لته های درب شیشه ای**



نوع شیشه	حداقل ضخامت عرضی (mm)	ارتفاع آزاد درب (mm)	نحوه نصب صفحات شیشه ای
چند لایه مقاوم شده	۱۶ (۱۸-۱۰+۱۷۶)	حداکثر ۲۱۱	دو نگهدارنده، در بالا و در پایین
	۱۶ (۱۸-۱۰+۱۷۶)	حداکثر ۲۱۱	سه نگهدارنده، بالا و پایین و در یک طرف
چند لایه	۱۰ (۶+۴۱+۷۶)	حداکثر ۲۱۱	همه وجوه
	۸۷۰ (۵۱۵+۱۷۶)		

مقادیر این جدول در صورتی منطبق میباشد که نگهدارنده های از سه یا چهار طرف بطور محکم به یکدیگر متصل شده باشند.

۷-۲-۳-۴ نصب شیشه درب باید بگونه ای انجام شود تا از خارج نشدن شیشه از قید و بست آن، حتی هنگام نشست آن، اطمینان حاصل شود.

۷-۲-۳-۵ لته های شیشه ای باید دارای پرچسب حاوی اطلاعات زیر باشند :

الف - نام و علامت تجارتي فروشنده ؛

ب - نوع شیشه ؛

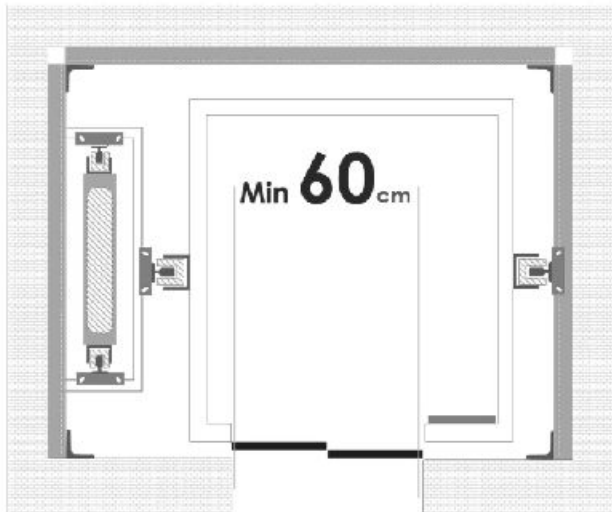
پ - ضخامت ( بعنوان مثال ۷۶ / ۸۰ / ۸۸ میلیمتر).

۷-۳-۲ عرض مفید درهای طبقات میباید حداقل ۶۰ سانتیمتر بوده و نباید بیش از ۵ سانتیمتر بزرگتر از عرض درب کابین در هر دو سمت باشد.

Standard

استاندارد ملی ایران ۸۱ ۶۳۰۳ ویرایش سال ۱۳۹۳

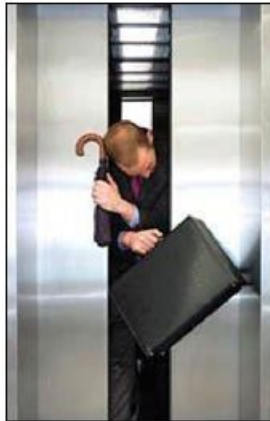
الزامات استاندارد



۷-۵-۲-۱-۱-۱ نباید نیرویی بیش از ۱۵۰ نیوتن جهت جلوگیری از بسته شدن درب لازم باشد. این اندازه گیری نباید در یک سوم ابتدای مسیر حرکت انجام گیرد.

۷-۵-۲-۱-۱-۲ انرژی جنبشی درب طبقه و قطعات مکانیکی که بصورت صلب به آن متصل شده و با سرعت میانگین بسته شدن اندازه گیری یا محاسبه میشود نباید از ۱۰ ژول بیشتر شود. متوسط سرعت بسته شدن یک درب خودکار کشویی در تمام طول مسیر حرکت آن باید اندازه گیری شود، بجز: الف - ۲۵ میلیمتر از هر انتهای مسیر حرکت، در مورد درهایی که از وسط باز میشوند، ب - ۵۰ میلیمتر از هر انتهای مسیر حرکت، در مورد درهایی که از یک طرف باز می شوند. این اندازه گیری را می توان توسط وسیله ای دارای پیستون مدرج و حلقه ای لغزان، که بر روی فنری به ثابت فنر ۲۵ نیوتن بر میلیمتر عمل می کند و به سادگی حد نهایی جابجایی فنر در اثر فشردگی را نشان می دهد، انجام داد. می توان با انجام محاسبه ساده ای بر روی مقادیر اندازه گیری شده، انرژی جنبشی را بدست آورد.

### وسيله حفاظتی گیر کردن شخص



۷-۵-۲-۱-۱ وسیله ای حفاظتی باید تعبیه گردد تا در هنگام بسته شدن درب ، در صورتی که شخصی بین درها گیر کرده باشد یا در حال گیر کردن باشد ، بطور خودکار موجب باز شدن مجدد درب گردد .

۷-۷-۱ حفاظت در برابر خطر سقوط، در کارکرد عادی، باز کردن درب طبقه (یا هر یک از لته‌ها در مورد درهای چند لته‌ای) نباید امکان پذیر باشد، مگر آنکه کابین در حالت توقف بوده و یا در حال رسیدن به نقطه توقف در منطقه بازشوی همان درب باشد. منطقه بازشو نباید بیش از ۰/۲ متر بالاتر و پایین تر از تراز طبقه امتداد یابد. در حالتی که درب کابین و درهای طبقه با عملکرد مکانیکی و بطور همزمان عمل نمایند، منطقه باز شدن درب می تواند به حداکثر ۰/۳۵ متر در بالا و پایین تراز طبقه افزایش یابد.

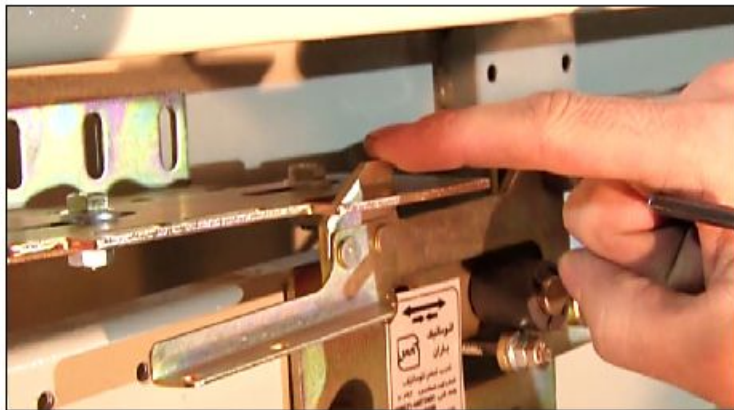
### منطقه بازشو درب تمام اتوماتیک





۷-۷-۳-۱ قفل کردن، پیش از حرکت کابین درب طبقه باید در حالت بسته کاملاً قفل شده باشد. با این وجود اعمال مقدماتی برای حرکت کابین می تواند انجام گیرد. قفل بودن باید توسط وسیله ایمنی برقی مطابق بند ۱۴ ۱ ۲، اثبات شود.

۷-۷-۳-۱-۱ تا هنگامیکه اجزا قفل کننده، حداقل به اندازه ۷ میلیمتر بالنگه درب درگیر نشده، کابین نباید قادر به حرکت باشد



۷-۷-۳-۱-۵ استحکام درگیری زبانه قفل (اجزاء قفل کننده) باید به نحوی باشد که اعمال نیرویی معادل ۳۰۰ نیوتن در جهت باز شدن، تأثیر منفی بر روی عملکرد مؤثر قفل نداشته باشد.

۷-۷-۳-۱-۶ قفل باید مطابق آزمون پیوست (ج ۱) و در حالیکه حداقل نیروهای به شرح زیر در تراز قفل و در جهت باز شدن درب به آن وارد می شود، بدون تغییر شکل دائمی، مقاومت نماید: الف) ۱۰۰۰ نیوتن در مورد درهای کشویی؛ ب) ۳۰۰۰ نیوتن بر روی زبانه قفل در مورد درهای لولایی.

۷-۷-۳-۲ هر یک از درهای طبقه باید از بیرون به کمک کلید سه گوش، با ابعاد استاندارد طبق پیوست (ب) قابل باز شدن باشد. این نوع کلید تنها باید در اختیار افراد مسئول باشد. این کلیدها باید همراه دستورالعملی که حاوی جزئیات هشدارهای لازم، جهت جلوگیری از وقوع حوادثی که در نتیجه باز کردن درب بدون قفل نمودن دوباره آن پیش می‌آید، باشد. بعد از یک باز شدن اضطراری، در حالتی که درب طبقه بسته است، قفل نباید بتواند در وضعیت قفل نشده باقی بماند. در صورتیکه درهای طبقه بوسیله درب کابین باز و بسته میشوند، وسایلی (مثل فنرها و وزنه‌ها) باید بسته شدن خود به خود درب طبقه را وقتی کابین در خارج از منطقه بازشو قفل قرار دارد و درب طبقه به هر دلیلی باز شود، تضمین نماید.

Standard

استاندارد ملی ایران ۱-۶۳۰۳-۶۳ ویرایش سال ۱۳۹۳

الزامات استاندارد

#### هر یک از درهای طبقه از بیرون به کمک کلید باز شود



۷-۷-۴-۱ هر درب طبقه باید مجهز به یک وسیله ایمنی برقی برای اثبات حالت بسته بودن آن مطابق بند ۱۴-۱-۲ باشد، بطوریکه شرایط مندرج در بند ۷-۷-۲ برآورده شوند.

۷-۷-۴-۲ در مورد درهای کشویی افقی طبقه که با درب کابین بطور همزمان عمل میکنند، این وسیله می‌تواند با وسیله ای که برای اثبات حالت قفل شدن است، یکی باشد به شرط

آنکه قفل شدن منوط به بسته شدن مطمئن درب طبقه باشد.

۷-۷-۴-۳ در صورتی که درهای طبقات لولایی باشند، این وسیله باید بر روی لبه بسته شو درب یا بر روی ابزار مکانیکی که بسته شدن درب را اثبات میکند، نصب شود.

۷-۷-۵-۱ حرکت آسانسور از محل‌هایی که بصورت عادی در دسترس اشخاص میباشند بعد از یک عمل تنها که بخشی از مراحل عملکرد عادی را تشکیل نمی دهد با درب باز یا غیر قفل نباید ممکن باشد.

۷-۷-۵-۲ وسایلی (مانند کنتاکت ایمنی) که برای اثبات موقعیت یک جزء قفل کننده (مانند زبانه یا اهرم قفل) به کار می روند باید دارای عملکرد مثبت باشند.

۷-۷-۶-۱ در مورد درهای کشویی دارای چندین لته که بطور مکانیکی و مستقیماً به یکدیگر متصل هستند، موارد زیر مجاز میباشند:

الف) نصب وسایل قفل کننده ذکر شده در بند ۷ ۷ ۴ ۱ یا ۷ ۷ ۴ ۲ بر روی یک لته، و  
ب) قفل نمودن یک لته، بطوریکه این قفل نمودن به تنهایی از باز شدن لته(ها)ی دیگر جلوگیری نموده و توسط قلاب شدن لته‌ها را در درهای تلسکوپی در حالت بسته نگه دارد.

۷-۷-۶-۲ در صورتیکه درب کشویی متشکل از چندین لته بوده که بطور غیر مستقیم و مکانیکی به یکدیگر متصل باشند (بعنوان مثال توسط طناب، زنجیر یا تسمه)، قفل کردن یک لته مجاز است به شرطی که این قفل بتواند به تنهایی از باز شدن سایر لته ها جلوگیری کند و

این لته ها دارای دستگیره نباشند. وضعیت بسته بودن لته(ها)ی دیگر که با وسایل قفل کننده قفل نشده باشد، باید توسط یک وسیله ایمنی برقی (مطابق با بند ۱۴ ۱ ۲) اثبات شود

۸-۱-۱ ارتفاع مفید داخل کابین باید حداقل ۲۰۰ سانتیمتر با رواداری ۵ سانتیمتر باشد.

۸-۱-۲ ارتفاع مفید ورودیهای کابین برای دسترسی عادی استفاده کنندگان، باید حداقل ۲ متر با رواداری ۵ سانتیمتر باشد.

Standard

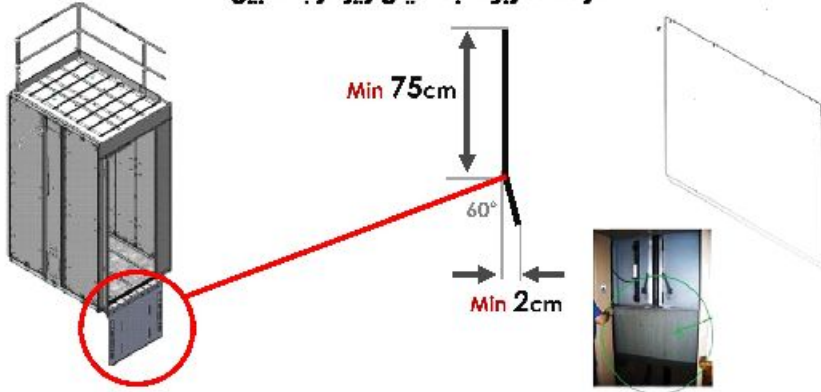
استاندارد ملی ایران ۶۳۰۳ ویرایش سال ۱۳۹۳

الزامات استاندارد



۸-۴-۱ سرتاسر عرض آستانه ورودی کابین باید مجهز به صفحه محافظ پنجه پا باشد، مقطع عمودی این صفحه باید به وسیله پخی با زاویه بیش از ۶۰ درجه نسبت به سطح افق به سمت پایین امتداد یابد، تصویر این پخ روی صفحه افقی نباید کمتر از ۲۰ میلیمتر باشد

**الزامات مربوط به سینی زیر درب کابین**



۸-۴-۲ ارتفاع قسمت عمودی صفحه محافظ پنجه پا باید حداقل ۷۵ سانتیمتر باشد.

۸-۴-۳ در مورد آسانسورهایی که با ایستادن کلین در بالاتر از سطح توقف، عملیات تخلیه و یا بارگیری (۱۴ ۲ ۱ ۴) صورت می گیرد، ارتفاع قسمت عمودی صفحه محافظ پا باید به اندازه ای باشد که وقتی کلین در بالاترین حد بارگیری و یا تخلیه قرار دارد، قسمت عمودی صفحه تا ۱۰ سانتیمتر زیر آستله درب طبقه را بپوشاند.

۸-۶-۷-۱ درهای کابین در حالت بسته باید مقاومت مکانیکی کافی داشته باشند، بطوری که وقتی نیرویی معادل ۳۰۰ نیوتن در هر نقطه بطور عمود از درون کابین به سمت بیرون آن با توزیع یکنواخت روی مقطع گرد یا مربعی به مساحت ۵ سانتیمتر مربع اعمال شود؛ (الف) بدون تغییر شکل دائمی مقاوم باشند؛

(ب) تغییر شکل کشسان بیش از ۱۵ میلیمتر نداشته باشند؛

(پ) در حین انجام این آزمون و پس از آن، عملکرد ایمن درب نباید تحت تأثیر قرار گیرد.

۸ - ۶ - ۷ - ۲ لته درهای شیشه ای باید بگونه ای متصل شده باشند تا در اثر اعمال نیروهای خواسته شده در این استاندارد بدون صدمه دیدن اتصالات آن، نیرو را منتقل کنند. در مورد درهایی که لبه شیشه آنها از مقادیر ذکر شده در بند ۶ - ۷ - ۲ بیشتر می باشد ، این شیشه باید از جنس شیشه های لایه دار بوده و مضافاً باید تحمل آزمون های شوک آونگی که در پیوست (د) آمده را نیز داشته باشند. بعد از انجام این آزمون ها کارکرد ایمن درب نباید تحت تاثیر قرار گیرد.

۸-۷-۱ درها و متعلقات آن باید طوری طراحی شوند که صدمات ناشی از فشرده شدن بخشی از بدن شخص، لباس و یا اشیاء دیگری که ممکن است در بین آنها گیر کنند، را به حداقل کاهش دهند.

### حداکثر نیرو در زمان بسته شدن لته های درب کابین

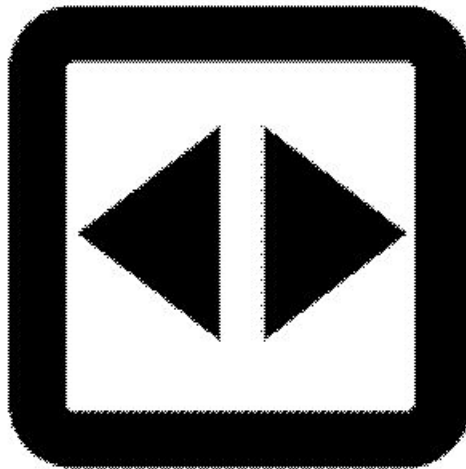


۸ - ۷ - ۲ - ۱ - ۱ - ۳ وسیله ای حفاظتی باید تعبیه گردد تا در هنگام بسته شدن درب ، در صورتی که شخص بین درها گیر کرده باشد و یا در حال گیر کردن باشد ، بتواند بطور خودکار



موجب باز شدن مجدد درب گردد. عملکرد این وسیله در ۵۰ میلیمتر انتهای مسیر حرکت هر لته پیشرو می تواند بی اثر شود. در صوت وجود سیستمی که این وسیله حفاظتی را پس از مدت زمانی مشخص غیر فعال می سازد تا به طریقی رفع مانع شود، در این حالت انرژی تعریف شده در بند ۷ ۵ ۲ ۱ ۱ ۲ نباید هنگام بسته شدن با وسیله حفاظتی غیر فعال از ۴ J بیشتر شود.

۸-۸ معکوس کننده حرکت بسته شدن اگر درب(ها) از نوع خودکار با نیروی محرکه باشد باید وسیله ای برای معکوس نمودن حرکت بسته شدن درب در کنترل های داخل کلین تعبیه شود.



۸-۹-۱ به استثناء شرایط بند ۷-۷-۲-۲ اگر درب کلین یا لته ای از درهای چند لته ای باز باشد، راه اندازی آسانسور و یا ادامه حرکت عادی نباید امکان پذیر باشد. با این وجود عملیات مقدماتی بمنظور حرکت کابین می تواند انجام شود.

۸-۹-۲ هر درب کابین باید دارای یک وسیله ایمن برقی مطابق بند ۱۴-۱-۲ باشد، که بسته بودن آنرا طبق بند ۸-۹-۱ اثبات نماید.

۸-۹-۳ در صورتیکه لازم باشد تا درب کلین قفل شود (بند ۷-۷-۳ و بند ۷-۷-۳)، طراحی و عملکرد وسیله قفل کننده مربوطه باید مشابه با وسیله قفل کننده درب طبقه باشد.

۸-۱۱-۲ باز نمودن درب کلین آنچنانکه در بند ۸-۱۱-۱ شرح داده شده است، حداقل باید در منطقه باز شو قفل امکان پذیر باشد. نیروی لازم برای باز کردن درب کلین نباید از ۳۰۰ نیوتن بیشتر باشد.

۸-۱۰-۲ در صورتیکه درب کشویی متشکل از لته‌ها-یی باشد که بطور مکانیکی و غیر مستقیم به هم متصل هستند، (مثلاً با طناب، تسمه و یا زنجیر). نصب وسیله برقی طبق بند ۸-۹-۲ با رعایت دو شرط زیر بروی یک لته مجاز می باشد: الف) این لته، لته محرک درب نباشد، و ب) لته محرک باید بطور مستقیم و مکانیکی به جزء محرکه درب متصل باشد.

۱۱-۱۵ کلید باز کننده درهای طبقه (کلید سه گوش) این کلید باید دارای پلاک یا برچسبی باشد که خطر استفاده نادرست از کلید و لزوم اطمینان از قفل شدن درب، پس از باز شدن را تذکر دهد.

۱۳-۱۵ قفل درها، بر روی قفلها باید یک پلاک مشخصات شامل موارد زیر نصب گردد: الف) نام سازنده؛ ب) علامت آزمون نوعی و مراجع آن.

ج- ۱-۲-۲ آزمون های مکانیکی، این آزمون ها بمنظور بررسی پایداری اجزاء مکانیکی قفل کننده و اجزاء برقی قفل میباشند. عملکرد یک قفل نمونه در وضعیت کارکرد عادی، توسط وسایلی که بطور معمول برای بکار انداختن آن میباشند، کنترل میشود. نمونه باید بر طبق دستورالعمل سازنده

قفل روان کاری شود. هنگامی که میتوان به روشهای مختلف قفل را در حالت‌های عملکرد کنترل نمود آزمون دوام باید در نامناسبترین وضعیت از نقطه نظر نیروهایی که روی اجزاء اعمال میشود انجام گیرد. تعداد دوره های کامل عملکرد و حرکت قطعات قفل باید توسط شمارنده برقی یا مکانیکی ثبت شود.

ج - ۱ - ۲ - ۳ محدودده پذیرش برای آزمون های مکانیکی، بعد از آزمون دوام (ج ۱ ۲ ۲ ۱)، آزمون ایستایی (ج ۱ ۲ ۲ ۲) و آزمون پویایی (ج ۱ ۲ ۲ ۳) نباید هیچگونه سلیدگی، تغییرشکل یا شکستگی که روی ایمنی اثر منفی میگذارد، ایجاد شود.

ج - ۱ - ۲ - ۴ - ۱ آزمون کنتاکتها، این آزمون شامل آزمون دوام مندرج در بند ج ۱ ۱ ۲ ۲، میباشد.

ج - ۱ - ۲ - ۴ - ۲ آزمون توانایی برای قطع مدار

این آزمون باید بعد از آزمون دوام انجام شود و توانایی قطع کامل مدار برقی بررسی شود. آزمون باید بر طبق استاندارد EN60947-4-1 و استاندارد ملی ۱ ۵ ۴۸۳۵ انجام شود. مقادیر جریان و ولتاژ نامی که بعنوان مبنای آزمون ها مورد استفاده قرار میگیرند باید توسط سازنده قفل اعلام شوند. چنانچه مقادیر تعیین نشده باشد مقادیر نامی باید مطابق زیر در نظر گرفته شوند: الف جریان متناوب V 230 و A 2؛ ب جریان مستقیم V 200 و A 2. در صورتی که یکی از مقادیر مشخص نشده باشد قابلیت قطع مدار باید برای هر دو شرایط جریان DC و AC مورد آزمون قرار گیرد. آزمون ها باید در وضعیت کارکرد قفل انجام شود و چنانچه نصب آن در چندین وضعیت امکانپذیر باشد آزمون باید در نامناسبترین حالت انجام گیرد. نمونه مورد آزمون باید با درپوشها و سیم کشی برقی همان گونه که در کارکرد عادی مورد استفاده قرار میگیرد باشد.

## مراجع

بررسی کلیه مستندات برندهای سازنده درب آسانسور شامل Wittur Selcom, Sematic,

Prisma, Fermator, AKE, OLS, Savaria, Thyse enkrupp, TotalDoor, Victory, Vital

- EN 81-1+A3 2009 safety rules for the construction and installation of lifts part 1 : electric lifts
- EN 294:1992 Safety of machinery - Safety distances to prevent danger zones being reached by the upper limbs
- EN 1050 Safety of machinery - Principles for risk assessment
- EN 10025 Hot rolled products of non alloy structural steels Technical delivery conditions
- CENELEC HD 419 1982 Low -Voltage switch-gear and control-gear contactors
- CENELEC HD 429 1980 Control switches (low - voltage switching devices for control and auxiliary circuits, including contactor relays
- CENELEC HD 214 S2 1980 Recommended method for determining the comparative tracking index of solid insulating materials under moist conditions
- ICE Publication Clearances and creepage distances for low -voltage contactors (in preparation within SC 28A of the IEC ,OF present Appendix B of IEC publication 158/1)

○ استاندارد ملی ایران ۱ ۶۳۰۳ ویرایش ۱۳۹۳، آسانسورهای برقی

○ استاندارد ملی ایران ۷۹۸۵ - آسانسور، قفل درب، ویژگیها

○ مبحث پانزدهم مقررات ملی ساختمان، ویرایش ۱۳۹۲

○ اصول، مبانی و ایمنی در سرویس و نگهداری آسانسور، نشر نوآور

○ مبانی آسانسورهای کششی و هیدرولیک، نشر نوآور

○ جلد یک، راهنمای جامع آسانسور، نشر نوآور

○ جلد پنج، راهنمای جامع آسانسور، نشر نوآور



بزرگترین تولید کننده انواع درب های  
اتوماتیک و تمام اتوماتیک آسانسور و موتور گیربکس در ایران



شرکت اتوماتیک یاران

Automatic  
Yaran



## فهرست

۲	مقدمه
۳	درب اتوماتیک تلسکوپی
۴	درب تمام اتوماتیک طبقه
۵	درب ساترال
۶	فروش
۶	خدمات پس از فروش
۷	راهنمای نصب درب و درایو
۹	موتور گیربکس
۱۱	قطعات یدکی
۱۳	گالری تصاویر

## گواهینامه‌ها





## مقدمه

شرکت اتوماتیک یاران بزرگترین تولید کننده درب های اتوماتیک، تمام اتوماتیک و موتور گیربکس اسانسور در ایران می باشد. این شرکت فعالیت خود را از دهه ۷۰ شروع نموده و در حال حاضر با ۳۰۰ نفر پرسنل در دو کارخانه موتور و درب در حال فعالیت می باشد. از تولیدات این شرکت می توان به ساخت درب های نیمه اتوماتیک و تمام اتوماتیک در دو نوع تلسکوپی و سانترال و همچنین تولید موتور گیربکس در دو نوع ۵/۵ و ۷/۵ کیلووات اشاره نمود.

این شرکت با رعایت اصول مشتری مداری، کیفیت و صداقت توانسته نه تنها سهم قابل توجهی از بازار داخل را به عنوان بزرگترین و برترین تولید کننده بدست آورد، بلکه بخشی از تولیدات خود را به کشورهای همجوار نیز صادر کرده و موجبات سرفرازی و سرپرستی ایران عزیزمان را فراهم نموده است.

از چشم اندازهای این شرکت در آینده ای نزدیک تقویت توسعه بخش صادرات، حفظ و ارتقاء کیفیت، آموزش، محصولات جدید و تقویت خدمات پشتیبانی می باشد.



## درب اتوماتیک تلسکوپی

مشخصات فنی درب های اتوماتیک و تمام اتوماتیک فول

### درب اتوماتیک



درب تمام اتوماتیک فول کابین دروازه

سایز درب	طول	عمق	عرض لبه	ارتفاع استاندارد	ارتفاع کامل درب	وزن درب
۶۰ سانتی متری	۹۴	۱۳	۲۲	۲۰۰	۲۵۲	۵۰/۵
۷۰ سانتی متری	۱۰۹	۱۳	۲۷	۲۰۰	۲۵۲	۵۵/۴
۸۰ سانتی متری	۱۲۴	۱۳	۳۲	۲۰۰	۲۵۲	۶۱/۶
۹۰ سانتی متری	۱۳۹	۱۳	۳۷	۲۰۰	۲۵۲	۶۸/۲
۱۰۰ سانتی متری	۱۵۴	۱۳	۴۲	۲۰۰	۲۵۲	۷۶/۸
۱۱۰ سانتی متری	۱۶۹	۱۳	۴۷	۲۰۰	۲۵۲	۸۴/۵
۱۲۰ سانتی متری	۱۸۴	۱۳	۵۲	۲۰۰	۲۵۲	۹۳
۱۳۰ سانتی متری	۱۹۹	۱۳	۵۷	۲۰۰	۲۵۲	۱۰۱/۶
۱۴۰ سانتی متری	۲۱۴	۱۳	۶۲	۲۰۰	۲۵۲	۱۰۹/۱

درب نیمه اتوماتیک کابین سه لنگه

سایز درب	طول	عمق	عرض لبه	ارتفاع استاندارد	ارتفاع کامل درب	وزن درب
۶۰ سانتی متری	۹۴	۱۸	۲۵	۲۰۰	۲۵۲	۵۸/۹
۷۰ سانتی متری	۱۰۹	۱۸	۳۰	۲۰۰	۲۵۲	۶۶/۳
۸۰ سانتی متری	۱۲۴	۱۸	۳۵	۲۰۰	۲۵۲	۷۰/۶
۹۰ سانتی متری	۱۳۹	۱۸	۴۰	۲۰۰	۲۵۲	۷۷/۴
۱۰۰ سانتی متری	۱۵۴	۱۸	۴۵	۲۰۰	۲۵۲	۸۴
۱۱۰ سانتی متری	۱۶۹	۱۸	۵۰	۲۰۰	۲۵۲	۹۰
۱۲۰ سانتی متری	۱۸۴	۱۸	۵۵	۲۰۰	۲۵۲	۹۶/۵
۱۳۰ سانتی متری	۱۹۹	۱۸	۶۰	۲۰۰	۲۵۲	۱۰۳/۵
۱۴۰ سانتی متری	۲۱۴	۱۸	۶۵	۲۰۰	۲۵۲	۱۱۰/۵

درب نیمه اتوماتیک کابین دروازه

سایز درب	طول	عمق	عرض لبه	ارتفاع استاندارد	ارتفاع کامل درب	وزن درب
۶۰ سانتی متری	۹۴	۱۳	۲۲	۲۰۰	۲۵۲	۵۰
۷۰ سانتی متری	۱۰۹	۱۳	۲۷	۲۰۰	۲۵۲	۵۶/۷
۸۰ سانتی متری	۱۲۴	۱۳	۳۲	۲۰۰	۲۵۲	۶۰/۸
۹۰ سانتی متری	۱۳۹	۱۳	۳۷	۲۰۰	۲۵۲	۶۷/۵
۱۰۰ سانتی متری	۱۵۴	۱۳	۴۲	۲۰۰	۲۵۲	۷۶/۳
۱۱۰ سانتی متری	۱۶۹	۱۳	۴۷	۲۰۰	۲۵۲	۸۴/۲
۱۲۰ سانتی متری	۱۸۴	۱۳	۵۲	۲۰۰	۲۵۲	۹۲/۵
۱۳۰ سانتی متری	۱۹۹	۱۳	۵۷	۲۰۰	۲۵۲	۱۰۰/۶
۱۴۰ سانتی متری	۲۱۴	۱۳	۶۲	۲۰۰	۲۵۲	۱۰۸/۶

درب نیمه اتوماتیک کابین سه لنگه

سایز درب	طول	عمق	عرض لبه	ارتفاع استاندارد	ارتفاع کامل درب	وزن درب
۶۰ سانتی متری	۸۴	۱۸	۲۲	۲۰۰	۲۵۲	۵۲
۷۰ سانتی متری	۹۶	۱۸	۲۶.۵	۲۰۰	۲۵۲	۵۷/۹
۸۰ سانتی متری	۱۰۹	۱۸	۳۱.۲	۲۰۰	۲۵۲	۶۳/۶
۹۰ سانتی متری	۱۲۶	۱۸	۳۶	۲۰۰	۲۵۲	۷۰/۱
۱۰۰ سانتی متری	۱۴۳.۵	۱۸	۴۱.۵	۲۰۰	۲۵۲	۷۶/۹
۱۱۰ سانتی متری	۱۶۱	۱۸	۴۶	۲۰۰	۲۵۲	۸۳/۲
۱۲۰ سانتی متری	۱۶۴	۱۸	۵۱	۲۰۰	۲۵۲	۸۹/۵
۱۳۰ سانتی متری	۱۷۷	۱۸	۵۶	۲۰۰	۲۵۲	۹۶
۱۴۰ سانتی متری	۱۹۰	۱۸	۶۱	۲۰۰	۲۵۲	۱۰۳

- نوع در رنگ و استیل و شیشه
- حرکت نرم و بی صدا
- تنوع در اندازه (از سایز ۶۰ سانتی متر الی ۱۴۰ سانتی متر) و ارتفاع (۲۰۰ سانتی متر)
- دارای استاندارد ISO9001 CE و ...
- امکان وجود تنظیمات سرعت در کلیه نقاط درب
- استفاده از مرغوب ترین مواد اولیه در ساخت قطعات درب
- دو سرعت و اینکودر دار
- ۳۶ ماه گارانتی و ۱۰ سال خدمات پس از فروش
- خدمات طلایی ۲۴ ساعته
- تحویل سریع

## درب تمام اتوماتیک طبقه

مشخصات فنی درب تمام اتوماتیک طبقه

### درب طبقه



درب طبقه نئوسکوپ دوگانه						
سایز درب	طول	عمق	عرض لبه	وزن تمام استاندارد	ارتفاع قابل درب	وزن درب
۶۰ دولته	۱۰۳	۱۳	۲۲	۲۰۰	۲۲۵	۶۰۰
۷۰ دولته	۱۱۸	۱۳	۳۷	۲۰۰	۲۳۵	۶۹
۸۰ دولته	۱۳۳	۱۳	۴۲	۲۰۰	۲۳۵	۷۷٫۴
۹۰ دولته	۱۴۸	۱۳	۴۷	۲۰۰	۲۳۵	۸۵٫۵
۱۰۰ دولته	۱۶۳	۱۳	۵۲	۲۰۰	۲۳۵	۹۳٫۸
۱۱۰ دولته	۱۷۸	۱۳	۵۷	۲۰۰	۲۳۵	۱۰۲
۱۲۰ دولته	۱۹۳	۱۳	۶۲	۲۰۰	۲۳۵	۱۱۰٫۴
۱۳۰ دولته	۲۰۸	۱۳	۶۷	۲۰۰	۲۳۵	۱۱۸٫۷
۱۴۰ دولته	۲۲۳	۱۳	۷۲	۲۰۰	۲۳۵	۱۲۷

درب طبقه نئوسکوپ سه لنگه						
سایز درب	طول	عمق	عرض لبه	وزن تمام استاندارد	ارتفاع قابل درب	وزن درب
۶۰ سه لنگه	---	---	---	---	---	---
۷۰ سه لنگه	۱۰۹	۱۸	۳۳٫۵	۲۰۰	۲۲۵	۷۶٫۹
۸۰ سه لنگه	۱۲۳	۱۸	۴۸٫۳	۲۰۰	۲۳۵	۸۳٫۵
۹۰ سه لنگه	۱۳۶	۱۸	۵۳	۲۰۰	۲۳۵	۸۹٫۵
۱۰۰ سه لنگه	۱۴۸	۱۸	۵۵٫۵	۲۰۰	۲۳۵	۹۶
۱۱۰ سه لنگه	۱۶۱	۱۸	۶۰٫۵	۲۰۰	۲۳۵	۱۰۳٫۳
۱۲۰ سه لنگه	۱۷۳	۱۸	۶۳	۲۰۰	۲۳۵	۱۰۸٫۷
۱۳۰ سه لنگه	۱۸۶	۱۸	۶۵	۲۰۰	۲۳۵	۱۱۵
۱۴۰ سه لنگه	۱۹۸	۱۸	۶۸	۲۰۰	۲۳۵	۱۲۱٫۵

- تنوع در رنگ و امین و شیشه
- حرکت نرم و بی صدا
- تنوع در اندازه باز ساز ۶۰-۱۶۰ سانتی متر و ارتفاع از ۲۰۰ سانتی متر
- دارای استاندارد ISO9001-CL و ...
- آموزش قبل از نصب توسط شرکت
- ۶۶ ماه گارانتی و ۱۰ سال خدمات پس از فروش
- خدمات فنی ۲۴ ساعته
- بدون سرع
- امداد سونپا
- عرض کمه سونپای دربی دوگانه، سه لنگه نئوسکوپ و استاندارد ۱۱
- سانی نیز می باشد.
- عمق سونپا :
- عمق سونپای مسب جمع شو در کبه دریا ۶ سانتی متر می باشد.
- عمق سونپای در قسمت قبل دربی دو لنگه ۱۳ سانتی متر می باشد.
- عمق سونپای در دربی سه لنگه ۱۸ سانتی متر می باشد.





## درب سانترال

### مشخصات فنی درب سانترال



#### درب سانترال کابین

سایز درب	طول	عمق	عرض لته	ارتفاع استاندارد	وزن درب
۷۰ دولته	۱۴۶	۹	۳۷	۲۰۰	۵۷/۱
۸۰ دولته	۱۶۶	۹	۴۲	۲۰۰	۶۳/۲
۹۰ دولته	۱۸۶	۹	۴۷	۲۰۰	۶۸/۵
۱۰۰ دولته	۲۰۶	۹	۵۲	۲۰۰	۷۴/۸
۱۱۰ دولته	۲۲۶	۹	۵۷	۲۰۰	۸۱/۱
۱۲۰ دولته	۲۴۶	۹	۶۲	۲۰۰	۸۷/۵

#### درب سانترال طبقه

سایز درب	طول	عمق	عرض لته	ارتفاع استاندارد	وزن درب
۷۰ دولته	۱۴۶	۹	۳۷	۲۰۰	۶۵/۴
۸۰ دولته	۱۶۶	۹	۴۲	۲۰۰	۷۲/۹
۹۰ دولته	۱۸۶	۹	۴۷	۲۰۰	۷۹/۶
۱۰۰ دولته	۲۰۶	۹	۵۲	۲۰۰	۸۶/۳
۱۱۰ دولته	۲۲۶	۹	۵۷	۲۰۰	۹۳
۱۲۰ دولته	۲۴۶	۹	۶۲	۲۰۰	۹۹/۷

- مکانیزم درب با استفاده از یک قفل و یک کمان
- عمق درب ۹ سانتی‌متر
- دارای کورس و زمان کمتر باز و بسته شدن
- قابلیت باز شدن همزمان دو لته در هنگام بازدید
- با توجه به داشتن یک قفل و یک کمان تنظیمات راحت و خطا و اشتباه کمتر می‌باشد.
- عرض درب سانترال طبقه از طرفین ۱۲ سانتی‌متر کوتاه‌تر نسبت به شرکت‌های مشابه می‌باشد.

## واحد فروش



همواره اصلی ترین پشتوانه و دلگرمی یک مجموعه، مشتریان ارزشمند آن نهاد می باشند و حفظ و تکریم این سرمایه ارزشمند، اصلی ترین رسالت هر مجموعه ای می باشد.

واحد فروش شرکت اتوماتیک یاران، بعنوان یکی از اصلی ترین پل های ارتباطی بین این مجموعه و طیف وسیع مشتریان می باشد، که توانسته است با حفظ این ارتباط، همواره برخوردی مؤثر، به روز و کارا در دستور کار خود قرار دهد. صداقت در گفتار و عمل، تحویل به موقع و رایگان سفارش، قیمت مناسب در کنار کیفیت بی نظیر، نمایندگان فعال در اکثر شهرستان ها و مراکز استان های کشور، تنها بخشی از دستاوردهای پر افتخار مجموعه بزرگ یاران در طول سه دهه فعالیت در عرصه صنعت این مرز و بوم می باشد.

## خدمات پس از فروش



بی شک رسالت اصلی شرکت اتوماتیک یاران بعنوان نهادی مشتری محور، در قبال مصرف کنندگان خود، از لحظه خروج محصول از انبار آغاز می شود. واحد پشتیبانی و خدمات پس از فروش یاران، با در اختیار داشتن مهندسی و تکنسین های با تجربه و کار آزموده همواره در تمامی مراحل نصب، راه اندازی و پس از آن در خدمت همکاران عزیز بوده، و موجبات دلگرمی مصرف کنندگان را فراهم می سازد.

شرکت اتوماتیک یاران بعنوان پیشرو و پیشکر طرح های نوین خدمات پس از فروش در کشور، توانسته است به خوبی نیاز نصابان، مصرف کنندگان و مالکین محترم را برآورده سازد. خدمات ۲۴ ساعته پس از فروش، حضور ادواری در تمامی استان ها، بررسی و رفع نقص محصولات نصب شده این شرکت، خدمت رسائی با بیش از چندین تیم زبده و کار آزموده در تهران و حضور کمتر از چند ساعته در پروژه های نیازمند خدمت، ارسال و دریافت کلیه لوازم و قطعات بدکی به سراسر ایران در ۲۴ ساعت برای شهرستان ها و کمتر از چند ساعت در تهران و حومه تنها بخش کوچکی از خدمات و افتخارات واحد خدمات پس از فروش یاران در قبال مصرف کنندگان محترم می باشد.

خطوط تماس شبانه - روزی

۰۹۱۲۷۱۲۸۵۸۹ - ۰۹۲۰۷۱۲۸۵۸۹ - ۰۲۱۴۴۰۷۲۴۹۱



## راهنمای نصب درب و تنظیم درایو

رعایت نکات زیر می‌تواند به کارکرد بهتر درب کمک می‌کند.

- برای نصب درب طبقات و کابین از نبشی‌های اتصال و پیچ و مهره‌هایی که برای آن تعبیه گردیده، استفاده نمایید و از جوش دادن درب جدا خودداری گردد.
- دو عدد پیچ نمره ۱۰، در پایین‌ترین نقطه دو طرف سردرب کابین فرار گرفته‌است. از این دو پیچ علاوه بر کمک به افزایش استحکام سردرب، برای شاقول کردن عمودی سردرب استفاده کنید. (شکل شماره ۴)
- برای سیم‌کشی سردرب از ۶ رشته سیم، حداقل ۰.۷۵ استفاده شود. بدین صورت که ۲ رشته سیم جهت انتقال برق 220 VAC برای ورودی تراش استفاده شود، و ۲ رشته سیم برای کنکاتک 110 V می‌باشد، و ۲ رشته سیم دیگر جهت انتقال فرمان برنامه‌های C و CM می‌باشد. نکته: کلیه درب‌های یازان به وسیله دو ترمینال C و CM فرمان می‌گیرند و نیازی به ترمینال O نمی‌باشد. (شکل شماره ۹)
- سیل یاخویر را به وسیله‌ی دو پیچ و مهره نمره ۶ روی یاخویر کابین نصب کنید، طوری که از هر دو طرف تراز باشد. حتماً لایه‌ی شیاردار مخصوص نصب سینی به سمت بیرون باشد. (شکل شماره ۶)
- برای نصب لته‌های کابین و طبقه از پیچ و مهره‌های نمره ۸ با واشر استفاده نمایید، بطوری که لته‌ها همراستی پانل‌های کابین باشد. (شکل شماره ۲)
- قبل از بستن کفشک‌ها، درب را در حالت بسته نسکه داشته و لته‌های مورد نظر را تاب‌گیری نمایید، طوری که از بالا نگاه می‌کنید لته‌های لته با سیل یاخویر در یک خط قرار گیرند. (با هم موازی باشند) (شکل شماره ۷)
- کفشک‌ها را طوری نصب نمایید که فاصله پتل از لته و بین لته‌ها از ۶ میلی‌متر بیشتر نباشد. هم‌بسطور فاصله زیر لته و لته‌ها تا ابرویی نیز چنین باشد. (شکل شماره ۱، ۳، ۲، ۴)
- توجه نمایید در هنگام مونتاژ درب طبقه و در حالت نصب قسمت سردرب و ستون‌ها در یک راستا و با هم شاقول باشند. (شکل شماره ۵، ۸)
- بعد از نصب درب، نبشی‌های دیوار را جهت نصب راپروژ سنگ‌کاری به روی ستون درب پیچ و مهره کنید.
- پس از نصب درب طبقه به لحاظ حفظ رنگ و برای جلوگیری از صدمات احتمالی، درب‌ها را با روکش‌های مناسب بپوشانید و مانعی در ورودی درب‌ها تعبیه کنید تا از سقوط افراد و اجسام جلوگیری شود.



۱



۲



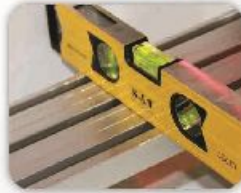
۳



۴



۵



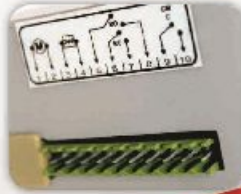
۶



۷



۸



۹



## مشخصات درایو سردرب شرکت اتوماتیک یاران

زمانی که دستگاه شما در تنظیم سرعت دچار مشکل شده باشد می‌توانید به راحتی در حالی که دستگاه خاموش است دکمه Speed را به سمت مثبت نگه‌داشته و برد را روشن و بعد از ۵ ثانیه دکمه را رها نمایید. برد شما به طور اتوماتیک تنظیم خواهد شد.

### کلید سه حالته Auto-Open-Close

کلید بسته شدن درب را در حالت دستی، Open باز شدن درب در حالت دستی و Auto نرمال شدن دستگاه پس از اتمام تنظیمات می‌باشد.  
کلید Speed برای تنظیم سرعت دستگاه که در حالت باز شدن و بسته شدن درب قبل از سنسور دورانداز بطور جداگانه قابل تنظیم می‌باشد.  
ولوم KP جهت تنظیم میزان مقاومت و حساسیت دستگاه در برخورد با مانع می‌باشد.

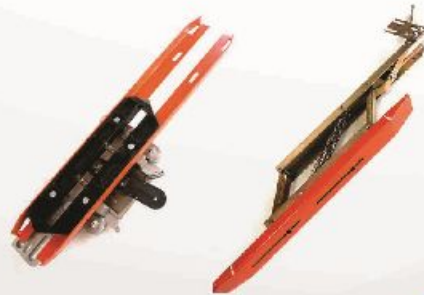


### تنظیم بردهای تک سرعته 3VF

در بردهای 3VF سرعت با توجه به طول سردرب در سه حالت ۱ (کم) یا ۲ (متوسط) یا ۳ (زیاد) قابل تنظیم می‌باشد.  
در بردهای 3VF با تک سرعته شما می‌توانید به وسیله کلید ON/OFF برد را خاموش کرده و بعد از چند ثانیه برد را روشن نمایید. درب به صورت اتوماتیک یکبار باز و بسته شده و مسیر را شناسایی کرده و درب آماده راه اندازی می‌باشد.

### کابین های ارتفاع بلند

در حالت استاندارد ارتفاع کابین ۲۲۰ سانتی متر و نیز ارتفاع لته ۲۰۰ سانتی متر می‌باشد. در مواردی که ارتفاع کابین از ۲۲۰ سانتی متر بیشتر شود به همان اندازه باید ارتفاع لته ها نیز بیشتر شود و از کمان با پایه بلند (کمان شکل زیر) استفاده شود.



## شرایط نگهداری

در موتورخانه با اتاقک محل نصب موتورگیربکس الزماً یک درجه تهویه جهت جابجایی هوا تعبیه گردد (30 x 30 cm) در بازدهی‌های دوره‌ای موتورگیربکس رعایت و کنترل نکات زیر الزامی می‌باشد:

- تراز بودن پایه های موتور
- شاقول بودن فلکه گیربکس
- بررسی میزان سایش شیار V ندرکات فلکه گیربکس
- سطح روغن داخل گیربکس
- تنظیمات فک های ترمز، فشار فنر و خاصیت لنت ها
- کنترل سیم کشی ورودی و خروجی موتور
- نظافت و غبار رویی از کلیه قسمت های مختلف موتورگیربکس
- آچار کشی پیچ و مهره پایه موتور
- بررسی فن هواکش
- میزان حرارت و دمای موتور با توجه به عملکرد فن

## نصب

برای جابجایی موتورگیربکس الزماً از قلاب های تعبیه شده روی بدنه موتور و گیربکس استفاده شود و از انداختن قلاب در گلوی سیم پیچ موتور (الکتروموتور) فلکه فلاپویل و شفت گیربکس و سیستم ترمز و بوپین و تخته کلمپ موتور و نقاط بحرانی جدا خودداری فرمایید.

## سیم کشی

سیم های مدار قدرت در موتور های 5/5 کیلووات حداقل سیم نمره 4 و در موتورهای 7/5 کیلووات حداقل سیم نمره 6 در نظر گرفته شود. سیم های مدار 220V که شامل ترمز و ترموستات موتور است از سیم حداقل نمره 0.75 استفاده شود. توجه داشته باشید که در سیم کشی موتور حتماً از سرسیم مناسب استفاده شود و از اتصال ترمینال ارت موتور به ارت ساختمان اطمینان حاصل فرمایید. نکته: سیستم PTC موتور یک سنسور حرارتی می باشد که با بالا رفتن دمای موتور سنسور عمل می کند شایان ذکر است که حداکثر ولتاژ PTC موتور 2/5 ولت می باشد.

## تنظیم ترمز

فک های ترمز باید با کمترین جابجایی بطور همزمان باز شود. یا استفاده از دسته ترمز در لحظه استارت موتور فاصله ی فک ترمز یا فلکه ترمز را به حداقل برسانید. (0.1 الی 0.2 میلی متر) فاصله ی توقف یا لول طبقه به چگونگی تنظیم فنرها بستگی دارد.

## روغن گیربکس

داخل گیربکس روغن وجود ندارد، در داخل جعبه موتورگیربکس یک گالن روغن 3/5 لیتری در نظر گرفته شده که بعد از نصب شارژ گردد. لطفاً از استفاده کردن روغن های متفرقه جدا خودداری فرمایید.

### روغن های مجاز

- بهران بردبار 220 مطابق استاندارد شماره 2974
- کاسترول SP202

AutomaticYaran

شرکت اتوماتیک یاران

## قطعات یدکی

قطعات یدکی درب کابین

قطعات یدکی درب کابین

قطعات یدکی درب کابین

تصویر قطعه	نام قطعه	تصویر قطعه	نام قطعه	تصویر قطعه	نام قطعه
	پایه آهن یا آلومین		روی زین جدید و فرقه بکسل		موتور سر درب
	فولمی موتور		فرقه رنگ		موتور گبرنگس استاکوردار
	تسمه بزرگ		فرقه بزرگ موتور		درایو
	تسمه کوچک		فرقه کوچک موتور		گتتاکت دو شاخ
	آل بکسل		گتتاکت پروانه و فرمز		گتتاکت دو شاخ سلگومی
	لوازم گمان		تستر لاین		سنسور دور انداز طومسی
	پلاستیک تسمه گیر		رول آلومینیوم		سنسور دور انداز مشکلی
	پیشی اتصال درب		مسئله باخور		فرقه بکسل قدیم
	گمان مکانیکی ساده		پایه گتتاکت		فرقه بکسل جدید و روی زین
	گمان مکانیکی قابل تنظیم		پایه دو شاخ		فرقه روی زین قدیم

قطعات یدکی درب سانترال

قطعات یدکی درب طبقه تلسکوپی

قطعات یدکی درب کابین

تصویر قطعه	نام قطعه	تصویر قطعه	نام قطعه	تصویر قطعه	نام قطعه
	قفل دریم سانترال		قفل درب طبقه		گمان فول
	پایه رزانه دوم قفل طبقه		گنبد خور		گمان فول بلند
	درج رنگبند کبر سانترال		فرقره رنگی فلز		نمایش خلاص کن و پایه
	فرقره رنگبند سانترال با پایه		نمایش کبر		دا اتصال
	نمایش فلز درب طبقه		فلز درب طبقه		نمایشی حفاظ
	نمایش پایه گنبدکنت فول		پایه گنبدکنت درب تمام		پایه گمان فول بلند
	گنبدکنت پروانه درب سانترال		نمایش اتصال درب طبقه		پایه رنگبند بزرگ
	فلز دریم سانترال		پایه زور آهنی		پایه رنگبند کوچک
	مدل پایخور سانترال		پایخور آلومینیوم		راند پایه آلومینیوم
	پایه دو شاخ و پایه گنبدکنت درب فول سانترال		آهنربا		فولین درب لینگودر



## گالری تصاویر





نمونه رنگ



مشگر مسر چکنی    مشگر زرشکی چکنی    سفید صدفی چکنی



نقره ای    کرم چرمی

نمونه استیل



Automatic Yaran

شرکت اتوماتیک یاران



Automatic Yaran  
 شرکت اتوماتیک یاران



بزرگترین تولید کننده انواع درب های اتوماتیک آسانسور و موتور گیربکس



- گیربکس قدرتمند
- حرکت نرم و کاملای صدا
- نداشتن ضربه و شوک هنگام حرکت و ترمز
- ۱۸۰ استارت در ساعت در سیستم های ۲ سرعته
- ۲۰۰ استارت در ساعت در سیستم های 3VF
- حداکثر قدرت 5.5 و 7.5 کیلووات

۳ سال گارانتی تعویض  
 ۱۰ سال خدمات پس از فروش



www.automaticyaran.com

دفتر مرکزی

تهران، قلعه دوم صادقیه، بلوار آیت الله کاشانی، روبروی یمپ بنزین، ساختمان گلزار، پلاک ۱۶۰ طبقه ششم، واحد ۲۳  
 تلفن: ۰۲۱ - ۴۴۰ ۱۲ ۱۸۲ - ۶  
 دفتر فنی: ۰۲۱ - ۴۴۰ ۷۲ ۴۹۱ - ۰۹۱۲۸۲۱۶۱۰۰ - ۰۹۱۲۷۱۲۸۵۸۹

کارخانه

شهرک صنعتی شمس آباد، بلوار بوستان، نبش گلین ۱۰، پلاک ۲  
 تلفن: ۰۲۱ - ۵۶۲ ۳۶ ۴۷۰ - ۵