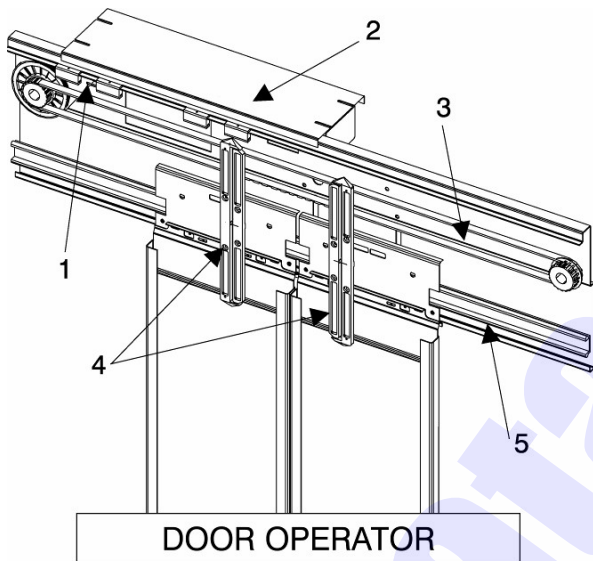


۱- مقدمه:

۱-۱- درب‌های اتوماتیک سری ۲۰۰۰ توسط موتور جریان مستقیم (dc) حرکت می‌کند (۱) و به وسیله یک مدار الکترونیک (۲) کنترل می‌شود، که تنظیم سرعت‌ها و شتاب باز و بسته شدن درب را برعهده دارد.

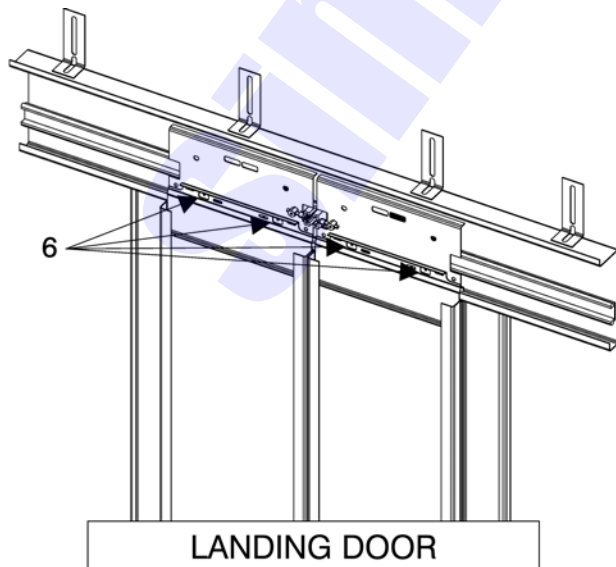
۱-۲- برد کنترل، باز شدن مجدد درب هنگام برخورد با مانع را ممکن می‌سازد و می‌تواند با چشم الکترونیک، پرده نوری و مانند آن نیز کار کند.



۱-۳- مکانیزم سر درب به علت استفاده از تسمه دندانه دار لاستیکی تقویت شده (۳) صدای کمی تولید می‌کند. کمان درب باز کن (۴) برای سیستم‌های سرعت بالا طراحی شده و عملکرد کاملاً هماهنگ درب طبقه و کابین در سیکل‌های باز و بسته شدن درب را ممکن می‌سازد.

۱-۴- ریل هادی فوقانی (۵) از یک آلیاژ آلومینیومی ساخته شده و آنودایز خاصی شده که دارای سختی سطحی بالایی است و سطح مقطع

به خصوص آن، صدا و ارتعاشات ناشی از جمع شدن گرد و غبار را کاهش می‌دهد. همه قسمت‌های فلزی به کار رفته در درب طبقات و کابین با یک پوشش مخصوص (گالوانیزه یا رنگ الکترواستاتیک) از خوردگی محیط محافظت شده است.



۱-۵- طراحی درب‌های سری ۲۰۰۰ به نحوی است که حمل و نصب آنها به راحتی، با سرعت و حداقل تنظیمات امکان پذیر می‌باشد. به عنوان مثال نصب لنگه درب‌ها با کمک پین آویز (۶) به سادگی امکان پذیر است.



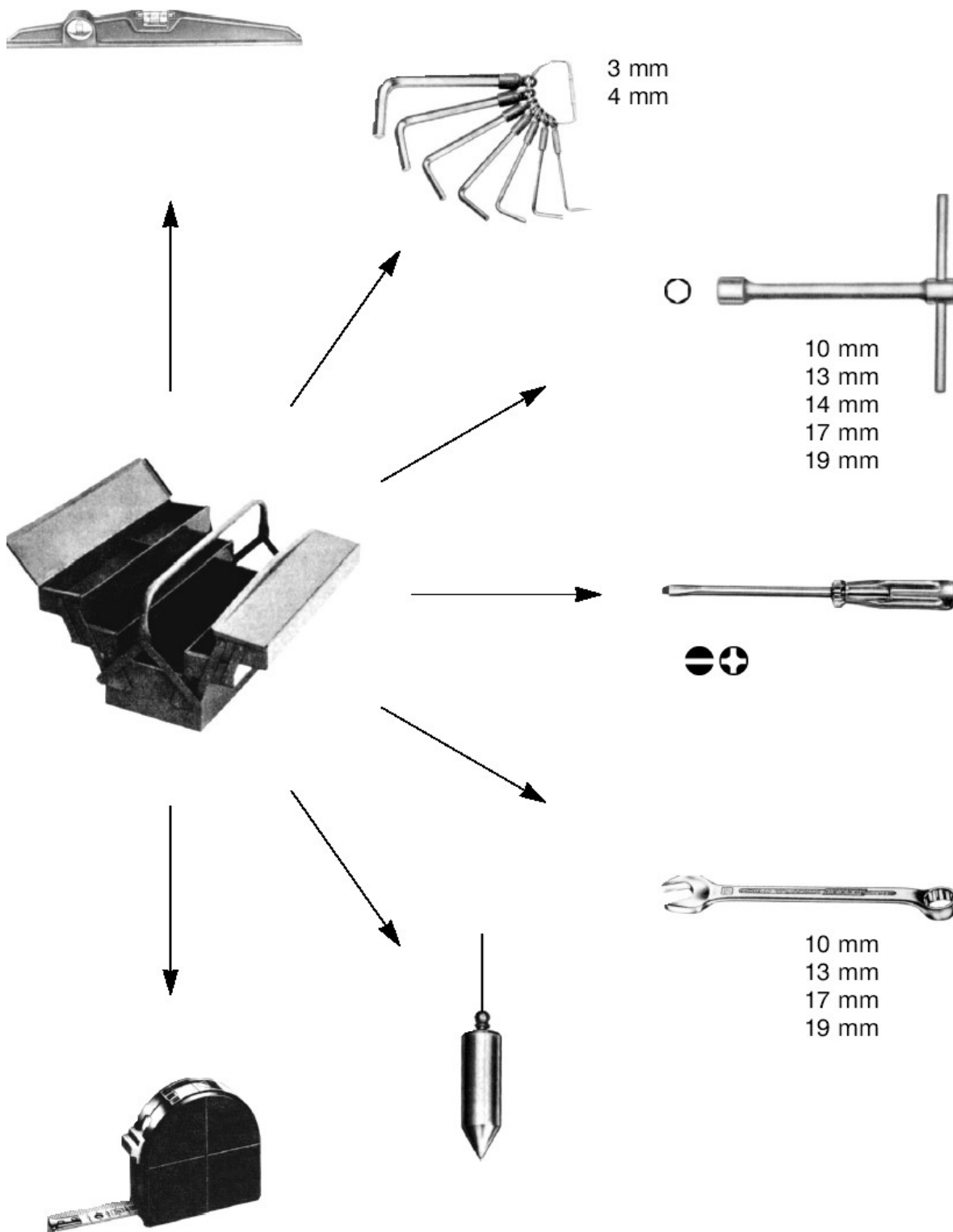
۲- شرح کلی عملکرد درب طبقات و کابین

۱-۲- هنگام باز و بسته شدن درب ها، ابتدا سرعت آن به تدریج افزایش یافته تا به سرعت تنظیم شده توسط کاربر رسیده و در انتها به نرمی سرعت آن کم شده و متوقف می شود. این کار توسط برد کنترل SA2000 که روی سر درب کابین نصب شده، انجام می شود.

۲-۲- برد کنترل SA2000 به صورت الکترونیکی، نیروی مورد نیاز برای بسته نگه داشتن درب در حین حرکت یا باز نگه داشتن درب هنگام ورود و خروج مسافر را توسط موتور DC تامین میکند.

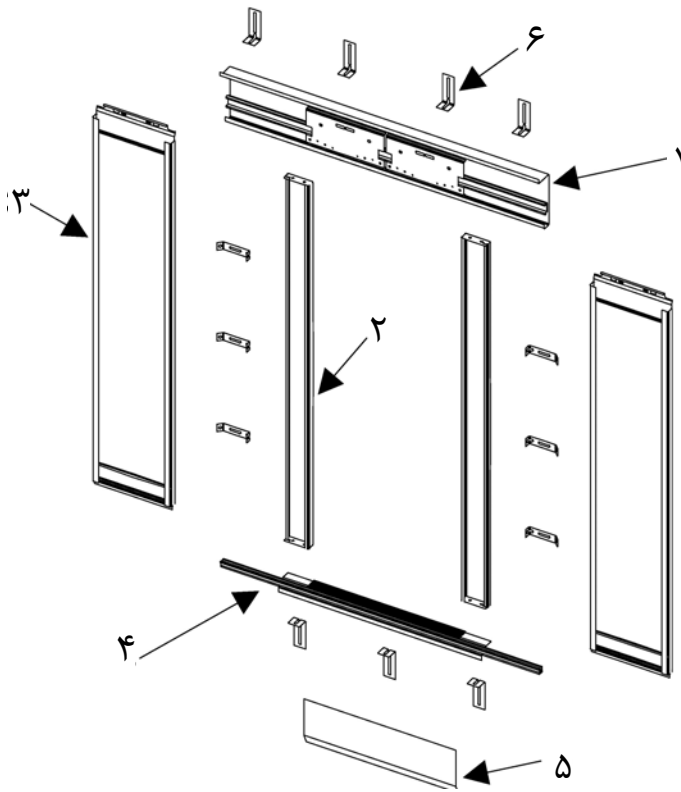
۳-۲- دورهای تند و کند، در باز و بسته شدن درب به صورت جدا گانه از روی برد کنترل SA2000 تنظیم میشود.

۲-۴- لوازم مورد نیاز برای نصب درب طبقات و کابین:



۳- روش نصب درب طبقات

۳-۱- اجزا اصلی درب طبقات عبارتند از:



۱- سر درب با متعلقات

۲- ستون ها

۳- لنگه درب ها

۴- سیل پایین

۵- سینی زیر درب

۶- مجموعه بست ها و پیچ های مربوطه

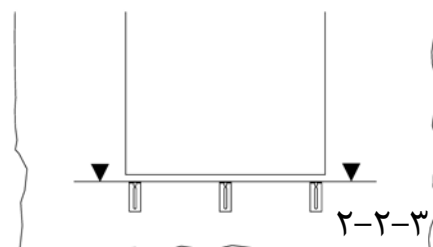
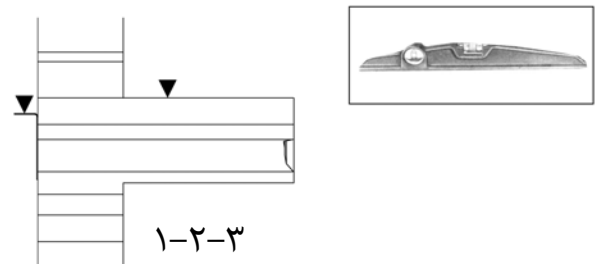
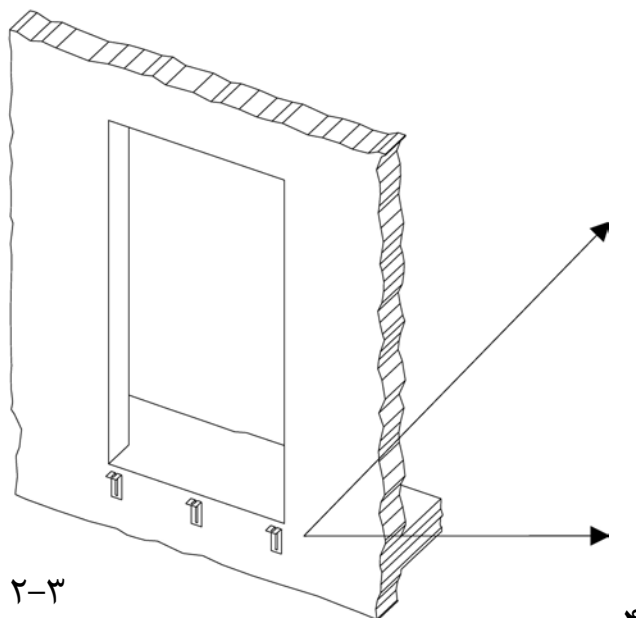
۳-۲- ابتدا بست های L شکل پایینی را با

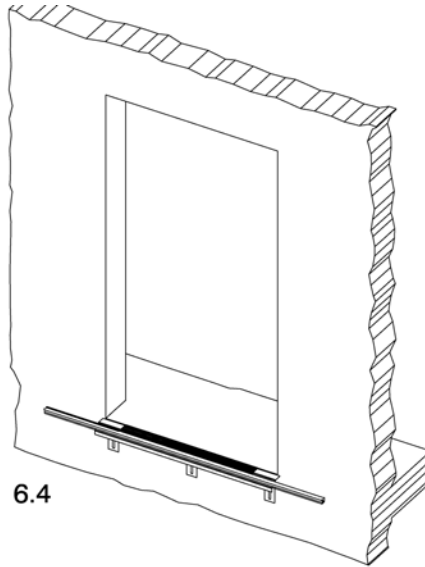
پیچ به دیواره یا آهن کشی داخلی چاه

آسانسور محکم نموده و دقت نمایید که :

۳-۲-۱- کاملاً موازی با کف طبقه باشند.

۳-۲-۲- نسبت به یکدیگر در یک شاغول باشند.

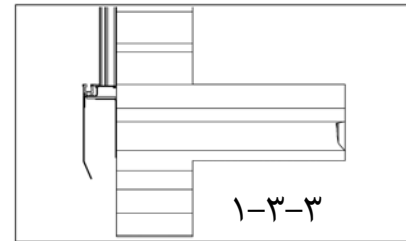
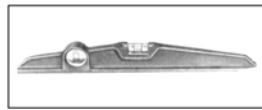




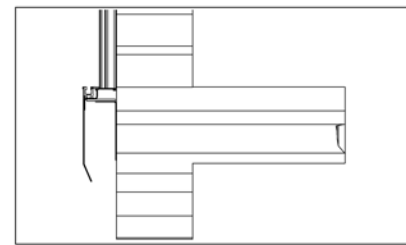
6.4

۳-۳-۳- مجموعه سیل را توسط پیچ های مربوطه به بست ها متصل نمایید. قبل از وصل کردن نهایی سیل به ستون ها بررسی کنید که سیل :

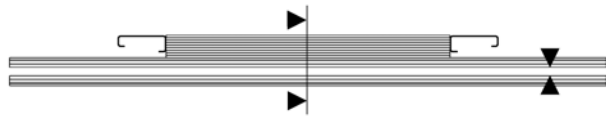
- ۳-۳-۱- هم سطح با کف تمام شده طبقه باشد.
- ۳-۳-۲- کاملاً تراز باشد.



۱-۳-۳



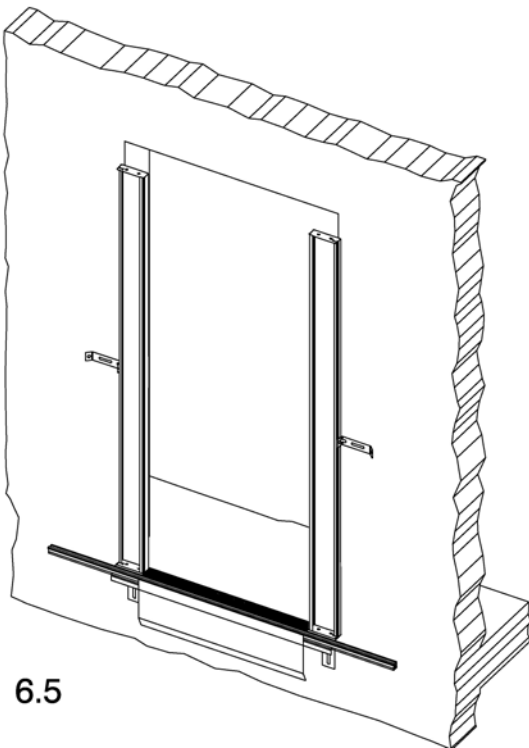
۳-۳-۳- در امتداد عمودی دیگر درب ها باشد (کاملاً شاقول باشند)



۴-۳-۳

۳-۳-۴- مرکز تمام درب ها در امتداد یکدیگر بوده و فاصله بین سیل کابین و سیل طبقه بین ۲۵ تا ۳۰ میلی متر باشد.

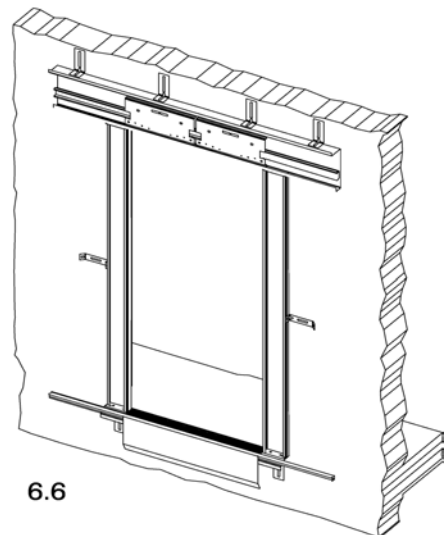
۳-۴-۳- پس از محکم کردن کامل سیل به ستون های طرفین ستون ها را به بست جانبی محکم نمایید.
۳-۵-۵- سر درب را روی ستون های چهار چوب قرار داده و آنها را به سازه چاه با استفاده از بست های مخصوص محکم نمایید.



6.5

۳-۶-۶- دقت نمایید که سر درب :

- ۳-۶-۱- کاملاً عمودی باشد.



6.6

۳-۶-۲- تراز باشد.

۳-۶-۳- موازی با سیل باشد.

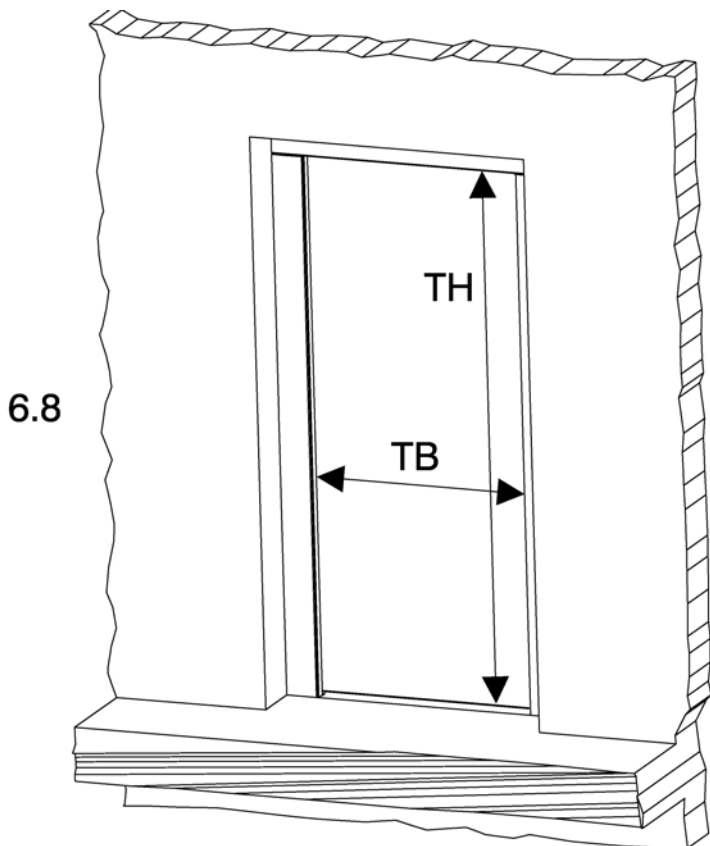
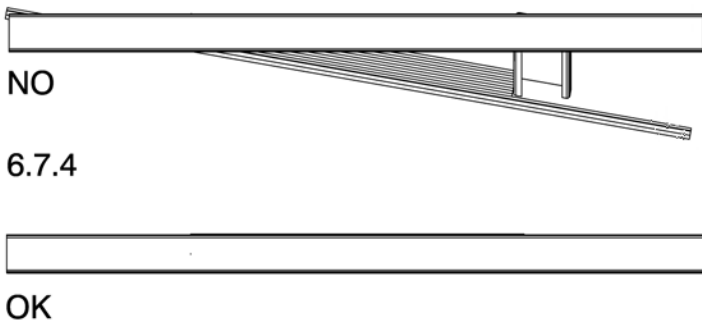
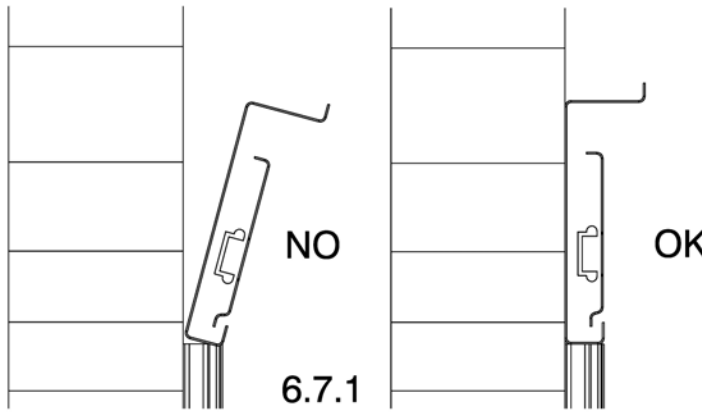
۳-۶-۴- پیچیدگی نداشته باشد.

۳-۷- بررسی نمایید که اندازه های TH و

TB با دقت ± 0.5 میلیمتر صحیح باشد.

۳-۸- پیچ های ستون را با آچار محکم

نمایید.



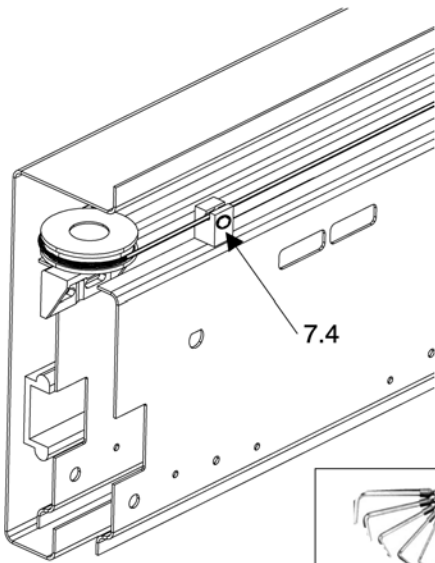
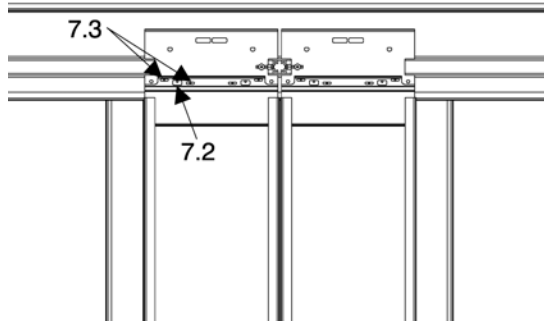
۴- نصب و تنظیم لنگه درب‌های طبقات:

۱-۴- ابتدا فنر درب را پس از نشانه گذاری موقعیت ابتدایی آن باز کنید.

۲-۴- پس از جا زدن کفشک‌های پایین درب آن را در محل خود داخل سیل قرار دهید.

۳-۴- لنگه درب را در محل خود در روی پین‌های آویز کالسکه قرار دهید.

۴-۴- پیچ‌های محکم کننده درب به کالسکه را به نحوی که در وسط شکاف قرار گیرد ببندید. (برای تنظیم نهایی چپ و

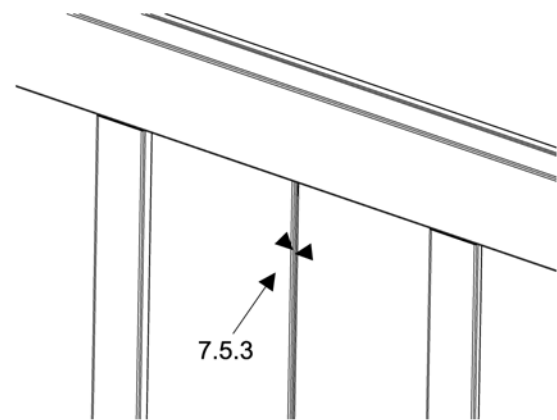
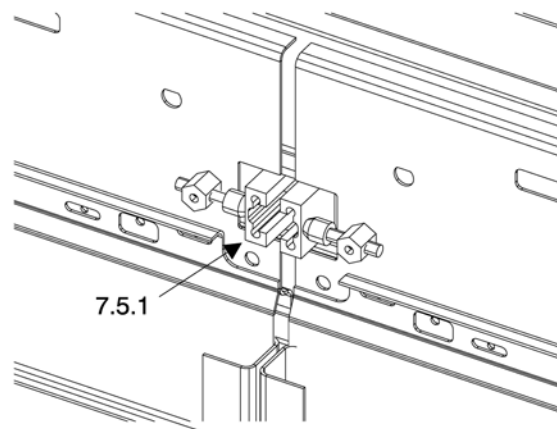
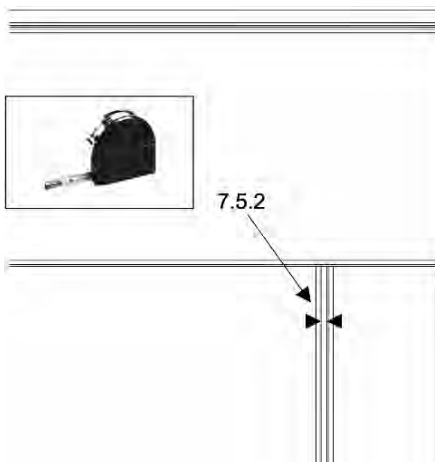


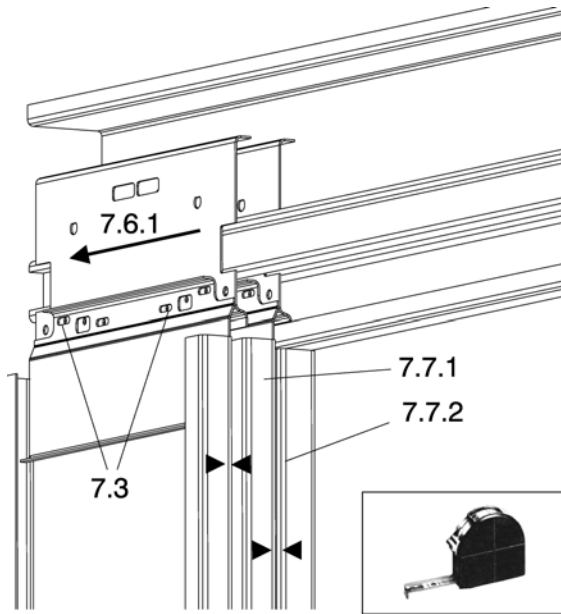
۵-۴- در
درب

های تلسکوپی اگر لنگه درب‌ها با ستون قسمت باز در یک راستا نبودند پیچ سیم بکسل را کمی شل نمایید.

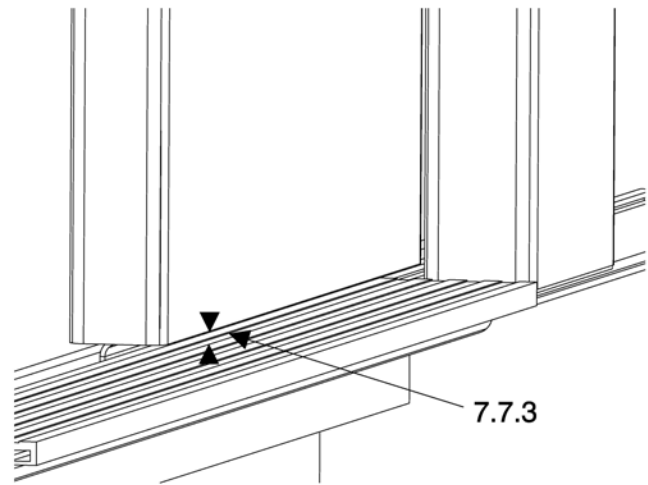
۶-۴- هنگامی که درب کاملاً بسته باشد (stop) لاستیکی کالسکه به انتهای کار رسیده باشد) باید بین لنگه درب و ستون سمت بسته 4mm فاصله

باقی بماند (در
درب‌های
سانترال باید
همین فاصله
وسط دو درب
باقی بماند)





۴-۷- کمی پیچ‌های لنگه درب را سفت نمائید و آنها را در موقعیت کاملاً باز به نحوی تنظیم نمائید که همگی با ستون سمت باز در یک راستا قرار بگیرند.

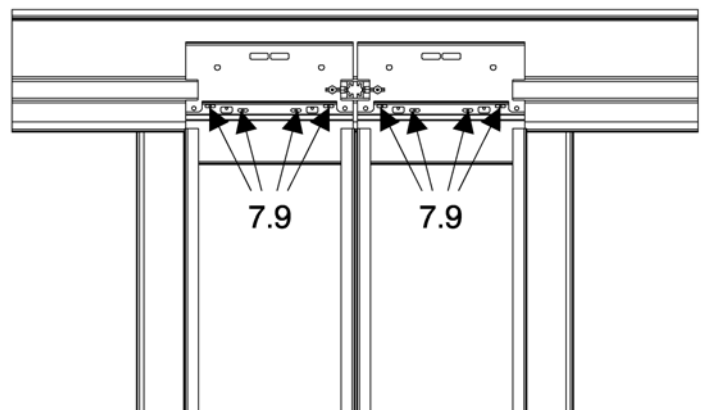
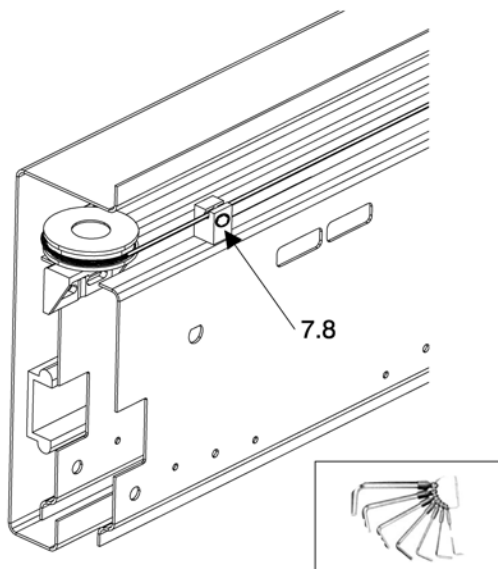


۴-۸- بررسی کنید که فاصله بین لنگه درب ها با هم (۷,۷,۱) بین لنگه درب و

ستون (۷,۷,۲) و بین لنگه درب و سیل بیش از 6mm و یا کمتر از 2mm فاصله نباشد. در دربهای تلسکوپی لنگه درب ها و ستون را در یک راستا قرار داده و سپس پیچ سیم بکسل را محکم نمائید.

۴-۹- پیچ های فوقانی لنگه درب ها را کاملاً محکم نمائید (با فشار 8N.m)

۴-۱۰- فنر درب را در محل خود قرار دهید.



۵- نصب مکانیزم درب کابین:

۵-۱- مکانیزم سر درب برای راحتی نصاب از قبل به طور کامل سیم کشی شده است. تنظیمات برد کنترل درب نیز به طور تقریبی انجام شده، برای تنظیمات نهایی آن به دفترچه راهنمای مربوطه مراجعه نمایید.

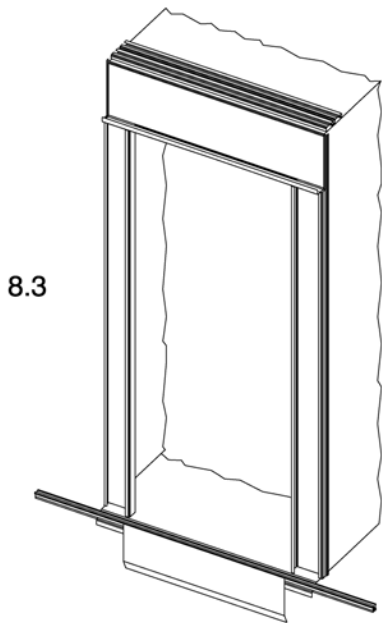
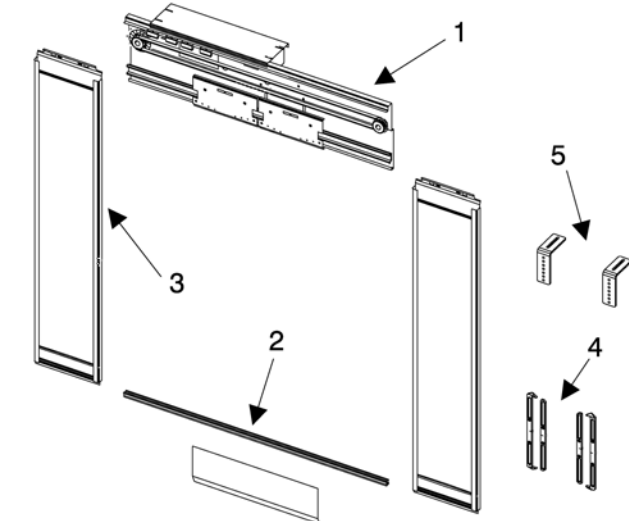
۵-۲- درب کابین از اجزای زیر تشکیل شده است:

- مکانیزم سر درب
- سیل
- لنگه درب ها
- کمان درب باز کن
- بست های گونیایی شکل
- کلید سه گوش
- فاصله انداز درب طبقات (برای درب های با روکش استیل)

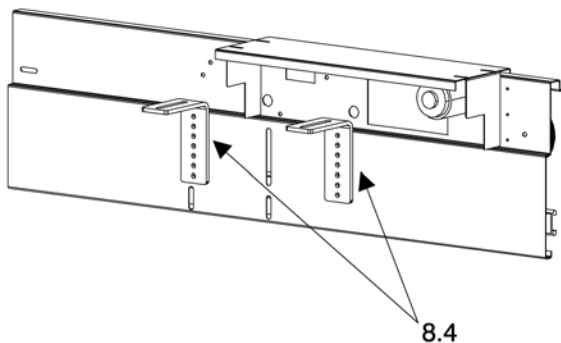
نحوه نصب:

۵-۳- ابتدا سیل را روی کف کابین در محل خود کاملاً موازی با درب طبقات نصب نمایید.

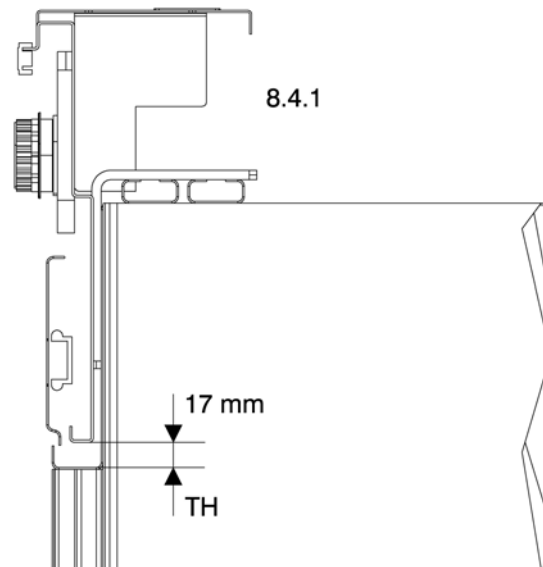
۵-۴- بست های گونیایی شکل را پشت سر درب متناسب با ارتفاع کابین قرار دهید. به نحوی که فاصله ی آن تا بالای قسمت باز شده کابین TH+17 باشد.



8.3

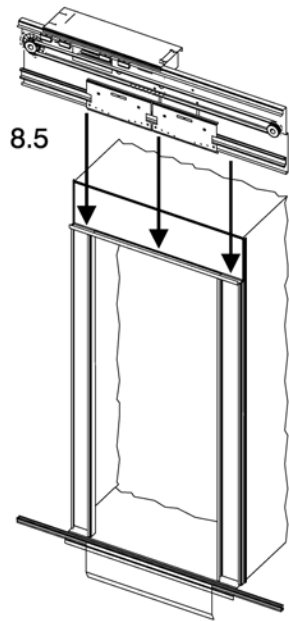


8.4



8.4.1

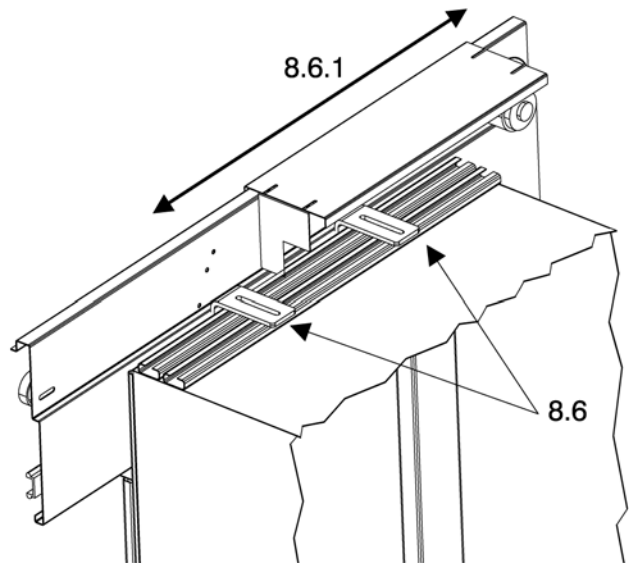
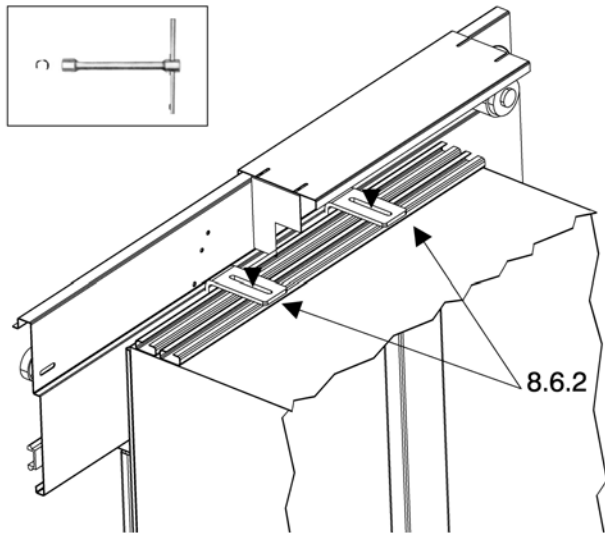
۵-۵- حال مکانیسم سر درب را در محل خود روی سقف کابین قرار دهید.



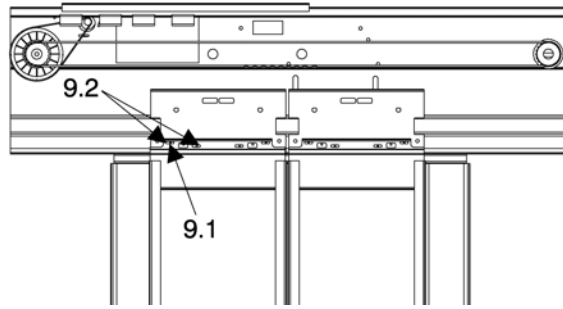
۵-۶- با استفاده از پیچ های مخصوص بست های تعبیه شده را روی سقف کابین متصل نمائید و آن را با دست محکم کنید.

۵-۶-۱- مکانیسم سر درب را جابجا کنید به نحوی که کاملاً به موازات سیل و در موقعیت خود قرار گیرد.

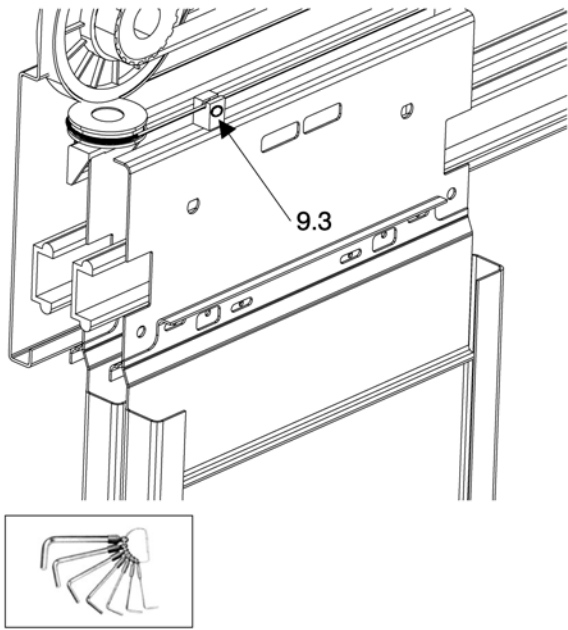
۵-۶-۲- حال پیچ های بست گونیایی را کاملاً محکم نمائید.



نصب و تنظیم لنگه های درب های کابین:

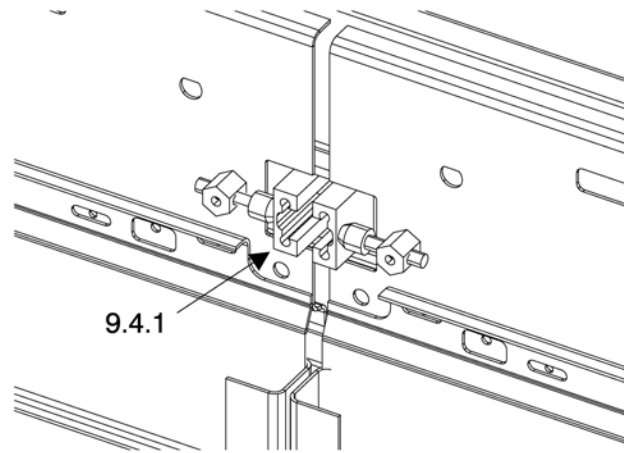


۵-۷- پس از جا زدن کفشک های پلاستیکی درب در پائین لنگه درب ها آن را داخل سیل قرار داده و لنگه درب ها را روی پین های آویز کالسکه قرار دهید.



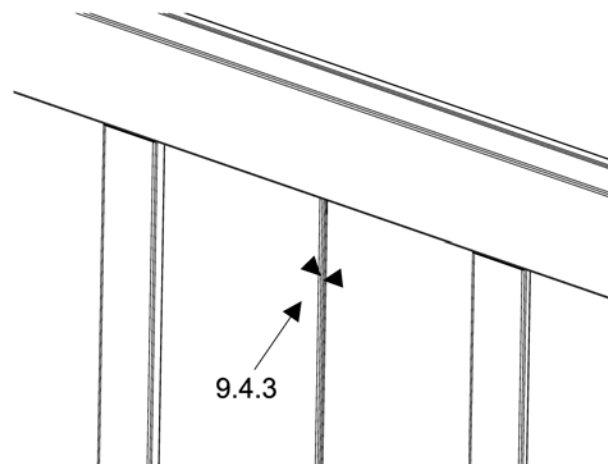
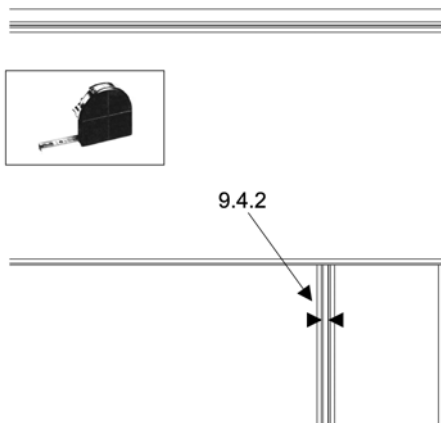
۵-۸- پیچ های اتصال دهنده ی لنگه درها به کالسکه را ببندید. موقعیت صحیح پیچ ها در وسط شیار بالای درب می باشد (برای تنظیم نهایی می توان از این شیار استفاده نمود)

۵-۹- در دربهای تلسکوپی اگر لنگه درب ها

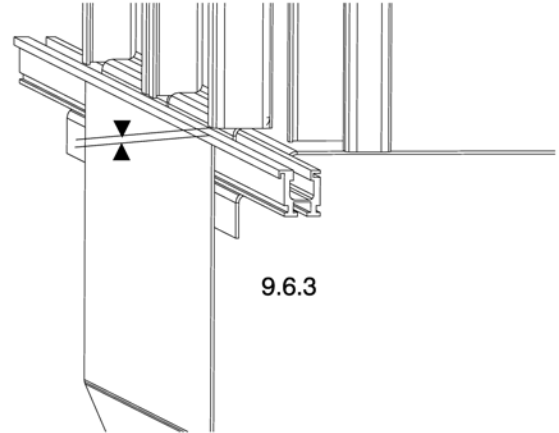
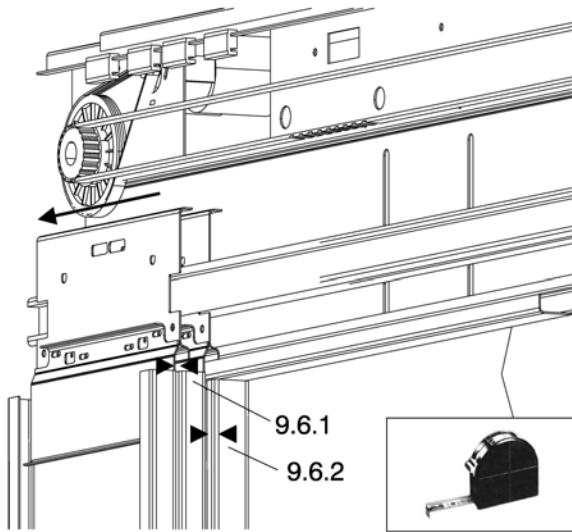


کاملاً در امتداد یکدیگر نبودند پیچ سیم بکسل را کمی شل نمایید.

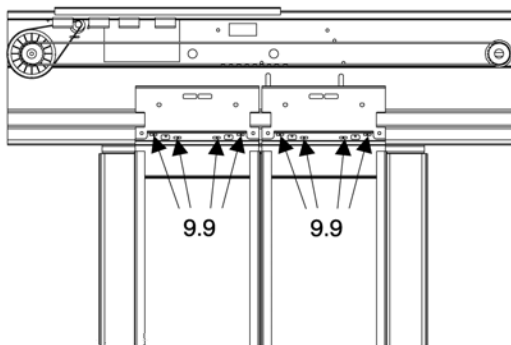
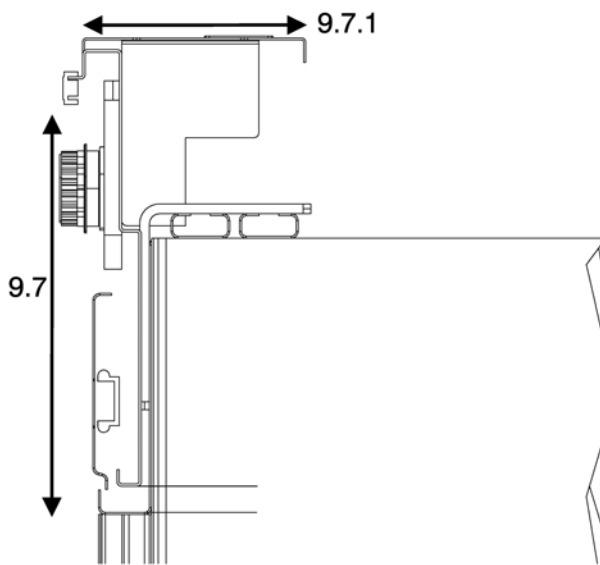
۵-۱۰- هنگامی که درب کاملاً بسته می باشد می بایست یک فاصله ی حدود 4mm بین لنگه ی درب و دیواره ی کابین باقی بماند (در دربهای سانترال همین فاصله باید بین دو لنگه وسط باقی باشد)



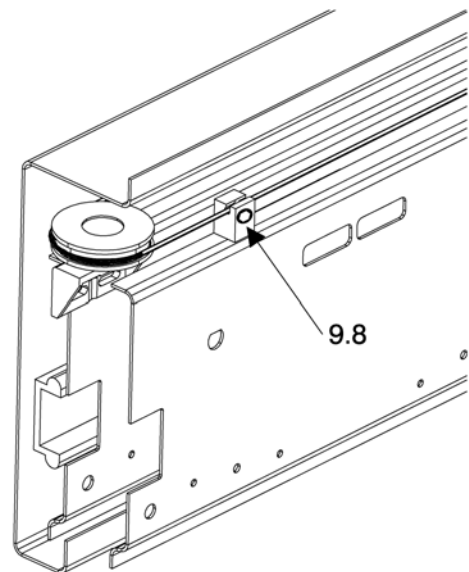
هنگام باز بودن کامل درب، لنگه دربها باید کاملاً با ستون کابین در یک امتداد باشد.



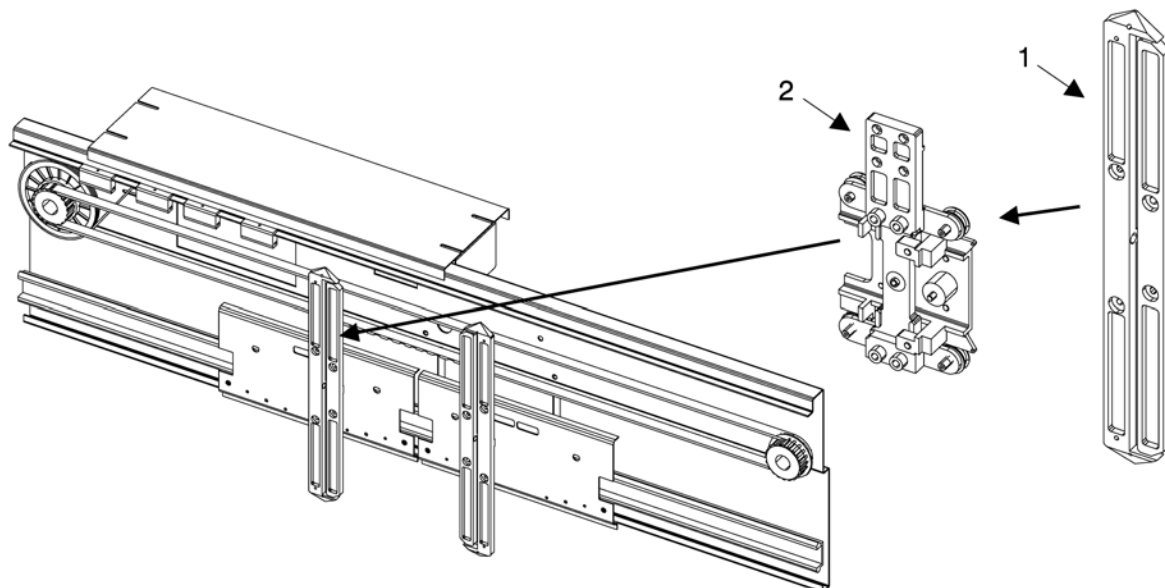
۵-۱۱- بررسی کنید که فاصله ی لنگه درب ها با هم، بین لنگه درب تا کابین و همچنین بین لنگه درب و سیل بین 2 تا 6mm باشد. ۵-۱۲- در صورتی که فاصله بین پایین درب و روی سیل کمتر از 2mm یا بیشتر از 6mm باشد می توانید با جابجا کردن بست گونیایی در شیار عمودی تعبیه شده روی



سر درب آنرا تنظیم کنید. اگر فاصله بین لنگه درب ها و یا لنگه درب



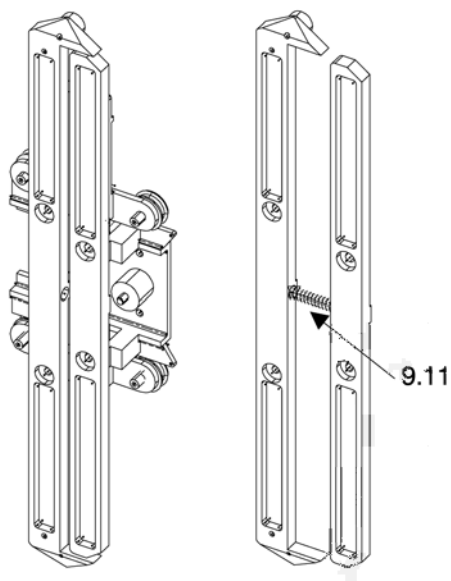
و ستون کابین کمتر از 2mm بود ابتدا چک نمائید سر درب کاملاً به صورت عمودی شاقول باشد.



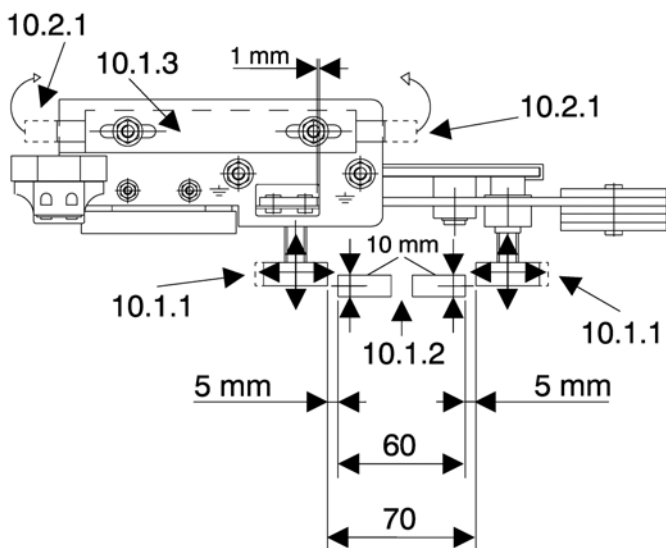
و سپس در صورت نیاز بست های گونیایی را در شیار افقی خود جابجا نمائید.
۵-۱۳- پیچ سیم بکسل را پس از موازی کردن کامل لنگه درب ها با ستون محکم نمائید.

۵-۱۴- پیچ های بالای درب را نیز کاملاً محکم نمائید.
۵-۱۵- مجموعه کمان درب باز کن را در موقعیت خود روی کالسکه ببندید (درب های سانترال دارای دو کمان می باشند)

۵-۱۶- پس از اتصال ترانس به برق شهر ابتدا برد کنترل را در حالت دستی قرار دهید و بررسی کنید درب به خوبی باز بسته شده و کار نماید.



۶- تنظیم نهایی درب های طبقات

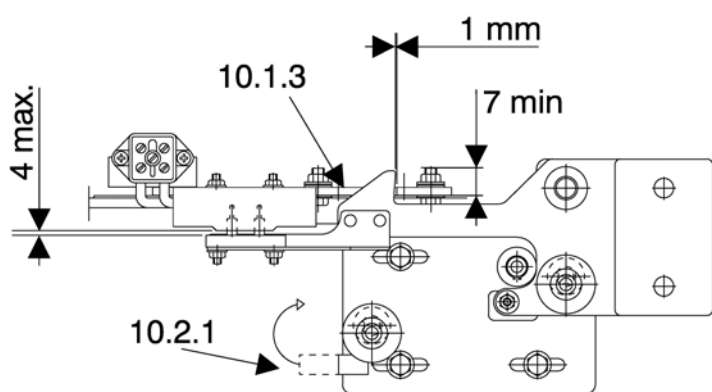


۶-۱- با درب کاملاً بسته کابین را به طرف بالا و پایین در حالت رویزیون (دور کند) حرکت داده و بررسی نمایید که:

۶-۱-۱- فاصله قرقره قفل تمام طبقات کمان در حالت بسته از هر طرف حداقل 5mm می باشد (مطابق شکل روبرو)

۶-۱-۲- در صورت نیاز قفل طبقات و قرقره‌های روی آن را تنظیم نمائید.

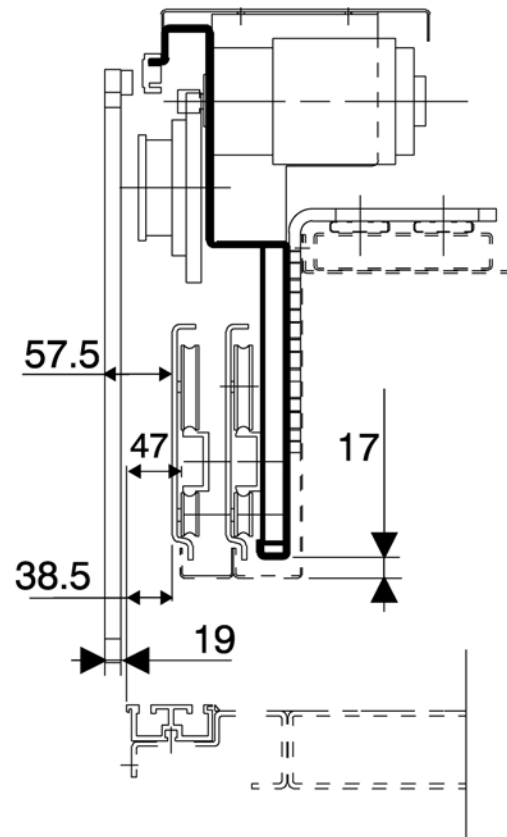
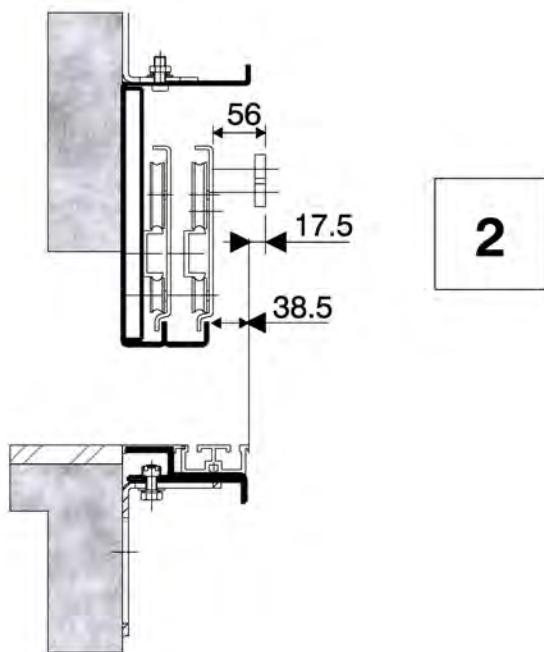
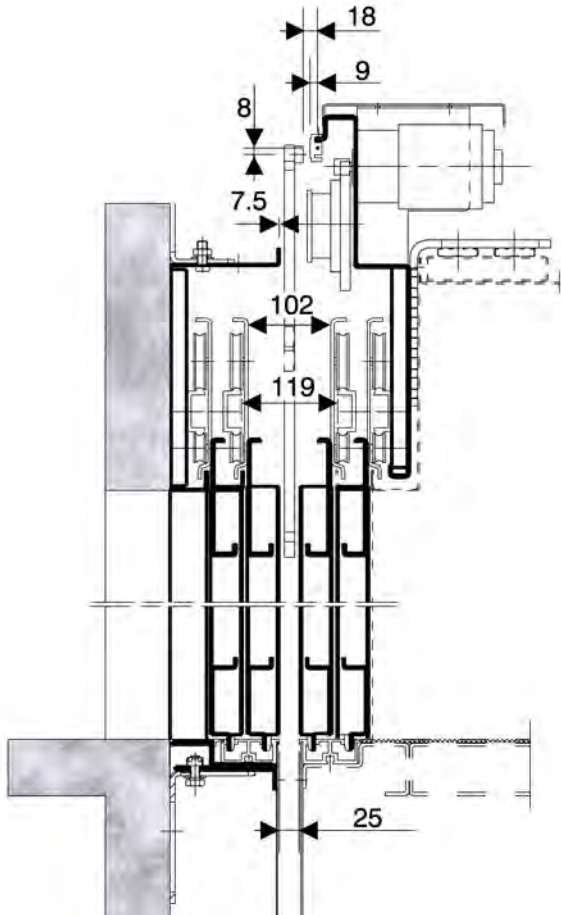
۶-۱-۳- سپس متناسب با آن مادگی قفل را نیز به نحوی تنظیم نمائید که با زبانه ی قفل حدود 1mm فاصله داشته باشد.



۶-۲- هنگامی که تمام قفلها به طور صحیح تنظیم شدند با حرکت دادن

کابین مجدداً بررسی کنید که کمان به طور صحیح از میان قرقره‌های آن عبور مینماید. توجه نمائید برای این کار حتماً درب و کمان توسط موتور آن کاملاً بسته شده باشد (یعنی حتماً مدار کنترل درب روشن و در حالت بسته باشد) پس از اتمام مراحل فوق کلیه ی پیچ های قفل ها و لنگه درب ها را کاملاً محکم نمائید.

۳-۶- شکل های زیر به صورت خلاصه ابعاد نهایی جهت کنترل و تنظیم نهایی را نمایش می دهد.



۷- تعمیر و نگهداری درب های طبقات و کابین:

۷-۱- هنگام تعمیر و نگهداری آسانسور همواره موارد ذیل را بررسی نمائید:

- سائیدگی کفشک های لنگه درب ها و در صورت نیاز تعویض آنها
- ریل های فوقانی و سیل ها و در صورت نیاز تمیز کردن آنها
- کتاکت درب ها و مگنت سوئیچ های روی سر درب کابین
- هر نوع صدمه و خرابی لنگه درب ها
- هر نوع صدای غیر عادی در هنگام باز و بسته شدن درب ها

۷-۲- روغن کاری:

درب های سری 2000 به نحوی طراحی شده اند که در تمام عمر کاری به کمترین روغن کاری نیاز دارد بنابراین :

- هیچ گاه ریل های فوقانی را روغن کاری نکنید.
- هیچگاه تسمه ی دندانه دار را روغن نزنید در صورت نیاز فقط با پارچه ی نم دار آن را تمیز کنید.
- هیچگاه قرقره های کالسکه را روغن کاری نکنید.

توجه:

- فقط در شرایط زیر کمی سیل پایینی را روغن بزنید:
- هنگام تعویض کفشک های پایینی
 - وقتی که صدای بیش از حد از

کفشک های پایینی به علت تجمع اکسید ها شنیده می شود.

