

F I A

Argani Made in Italy



FABBRICA INTERNAZIONALE ARGANI

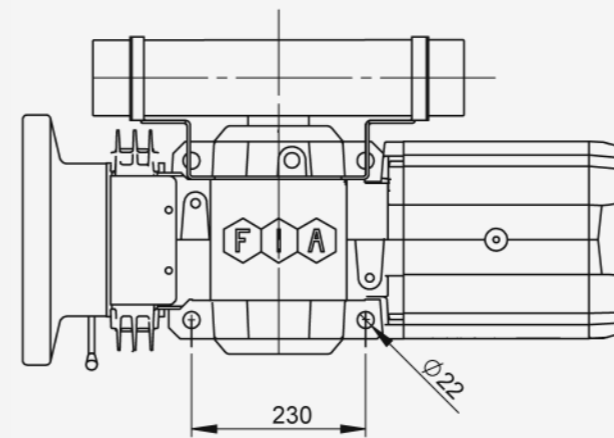
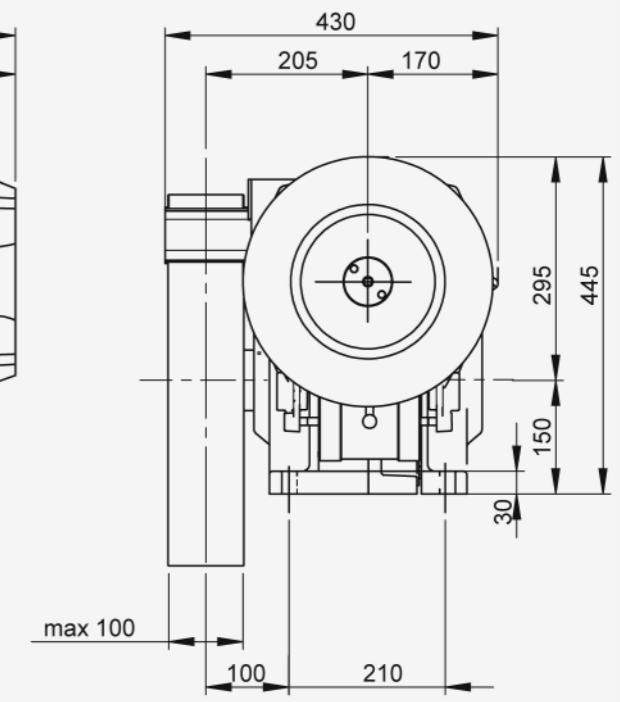
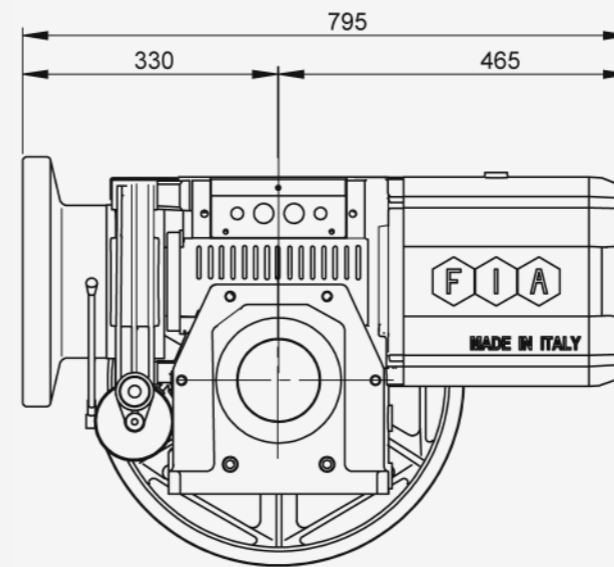
FIA Srl Fabbrica Internazionale Argani, nasce da esperienza consolidata negli ultimi 20 anni nel campo ascensoristico, dedicando particolare attenzione alla costruzione degli argani per il sollevamento. Un team professionale di ingegneri e tecnici assicurano la realizzazione di argani di avanzata progettazione ed un continuo sviluppo degli stessi, adottando le più recenti ricerche universitarie riguardanti l'applicazione dei materiali e la loro migliore affidabilità. Designer di comprovata esperienza lavorano al fine di rendere i prodotti FIA più riconoscibili nello stile del "made in Italy". Gli argani FIA sono prodotti in una nuovissima struttura con macchinari di ultima generazione e vengono sottoposti a severi controlli funzionali e di qualità a mezzo di avanzate strumentazioni. FIA vanta prodotti totalmente realizzati in Italia, sia nelle lavorazioni che nelle trasformazioni dei materiali: caratteristica che distingue i prodotti e il marchio FIA. Un team dedicato per sostenere, ad ogni livello, le richieste tecnico-commerciali dei clienti, per fornire loro le soluzioni più vantaggiose sia tecniche che commerciali.

FIA Srl Fabbrica Internazionale Argani, draws on experience consolidated over the last 20 years in the field of lifts, with special attention paid to the construction of hoists for lifting. A professional team of engineers and technicians ensure the creation of advanced design hoists and continuous development of them, using the most recent university research concerning the application of materials and making them more reliable. Designers with proven experience are working to make FIA products more recognisable in the style of "made in Italy". FIA hoists are produced in a very new structure with the latest machinery and are subject to very strict functional and quality controls using advanced equipment. FIA boasts of products made entirely in Italy, both in terms of manufacturing and the transformation of materials: a feature which makes the FIA brand and products stand out. A dedicated team for supporting, at every level, the technical/commercial requests from clients, in order to provide them with the most advantageous technical and commercial solutions.

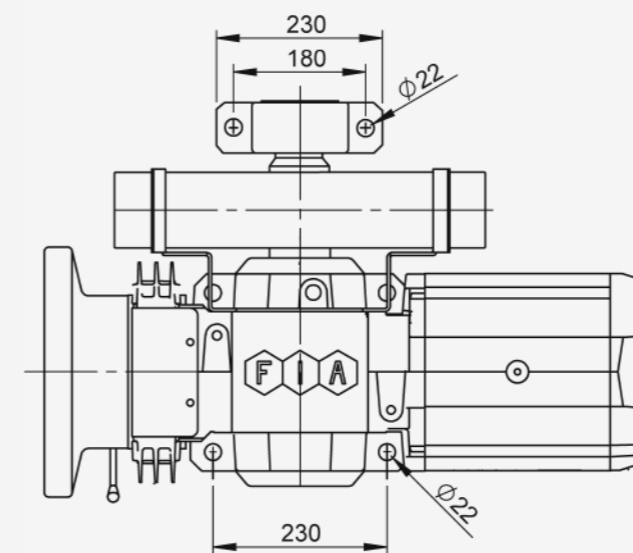
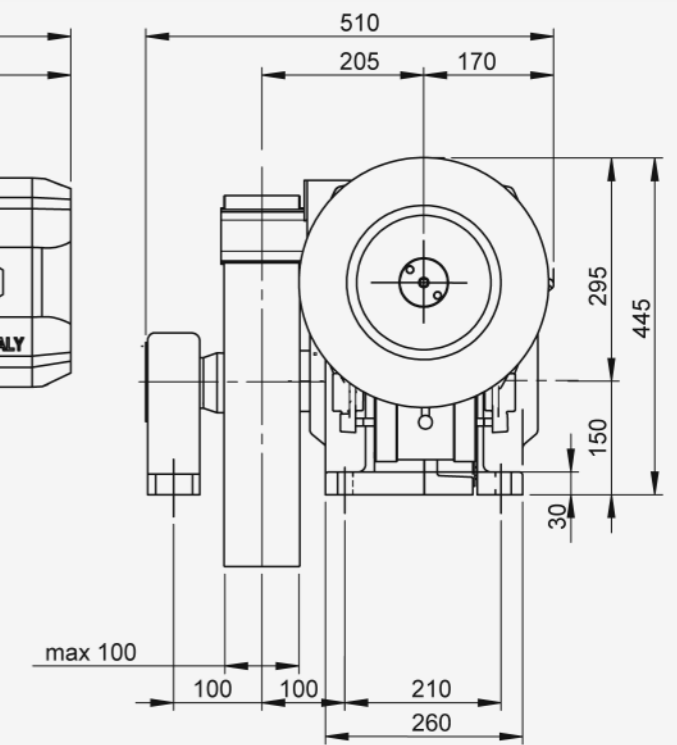
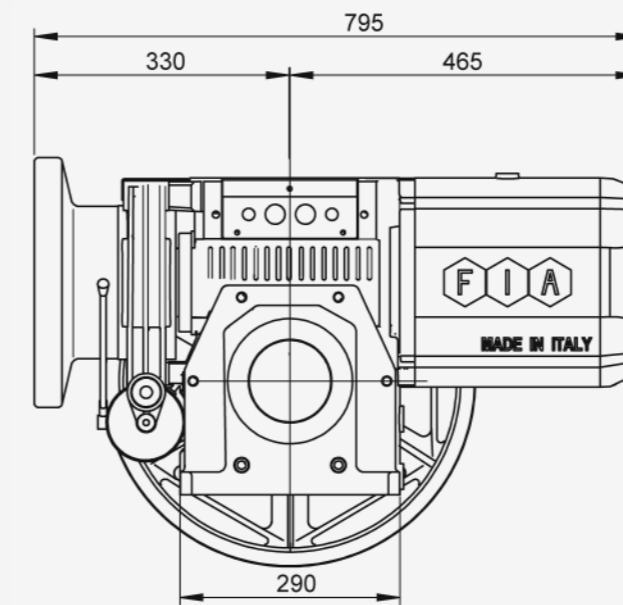
FIA Srl Fabbrica Internazionale Argani, est le fruit d'une solide expérience élaborée au cours des 20 dernières années dans le domaine des ascenseurs. L'entreprise se consacre tout particulièrement à la construction de treuils de levage. Une équipe d'ingénieurs et de techniciens professionnels assurent la réalisation et le développement incessant de treuils de conception avancée, en adoptant les recherches universitaires les plus récentes pour l'application des matériaux et une meilleure fiabilité. Des designers de grande expérience travaillent pour que les produits FIA puissent être plus reconnus grâce au style "made in Italy". Les treuils FIA sont produits dans la toute nouvelle structure de l'entreprise avec des machines de dernière génération. Ils sont soumis à des contrôles fonctionnels et qualitatifs sévères au moyen d'installations d'avant-garde. Les produits FIA sont entièrement réalisés en Italie, qu'il s'agisse du façonnage ou de la transformation des matériaux: une caractéristique distinguant les produits et la marque FIA. Une équipe dédiée pour soutenir à tous les niveaux des demandes techniques et commerciales des clients, afin d'offrir les meilleures solutions techniques et commerciales.

FIA Srl Fabbrica Internazionale Argani, entstand auf Grundlage der in den letzten 20 Jahren konsolidierten Erfahrung im Bereich der Aufzugsanlagen, wobei der Erstellung von Aufzugswinden besondere Aufmerksamkeit zuteil wurde. Ein professionelles Team von Ingenieuren und Technikern stellen den Bau von Getrieben fortschrittlicher Planung sowie deren kontinuierliche Entwicklung sicher; dabei wird die neueste universitäre Forschung bezüglich der Anwendung der Materialien sowie bezüglich ihrer besten Zuverlässigkeit genutzt. Die Arbeit der Designer, die über nachweisliche Erfahrung verfügen, ist darauf ausgerichtet, den Made-in-Italy-Stil der Produkte von FIA besser erkennbar zu machen. Die Winden von FIA sind Produkte allerneuester Struktur und mit Maschinen der neuesten Generation, die mithilfe fortschrittlicher Instrumente strengen Funktions- und Qualitätskontrollen unterzogen werden. FIA rühmt sich seiner Produkte, die vollständig in Italien hergestellt sind, und zwar sowohl was die Bearbeitung als auch die Verarbeitung von Materialien betrifft: dies ist die Eigenschaft, durch die sich die Produkte und die Marke FIA auszeichnen. Ein Team, das sich dafür einsetzt, und zwar auf allen Ebenen, die handelstechnischen Anforderungen der Kunden zu unterstützen, um ihnen die vorteilhaftesten Lösungen, sowohl technischer als auch kommerzieller Art anbieten zu können.

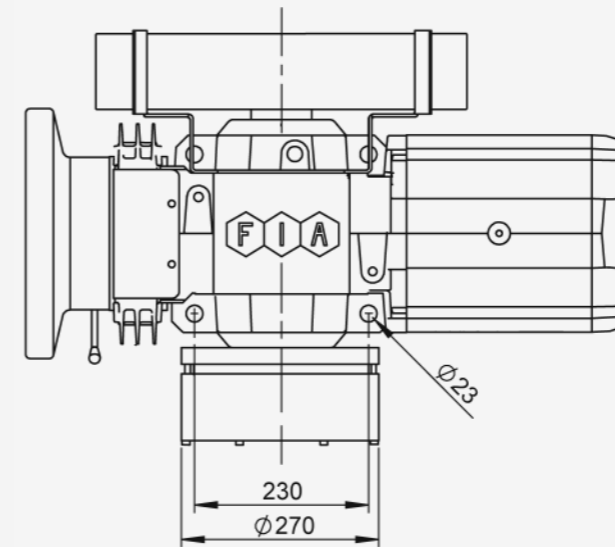
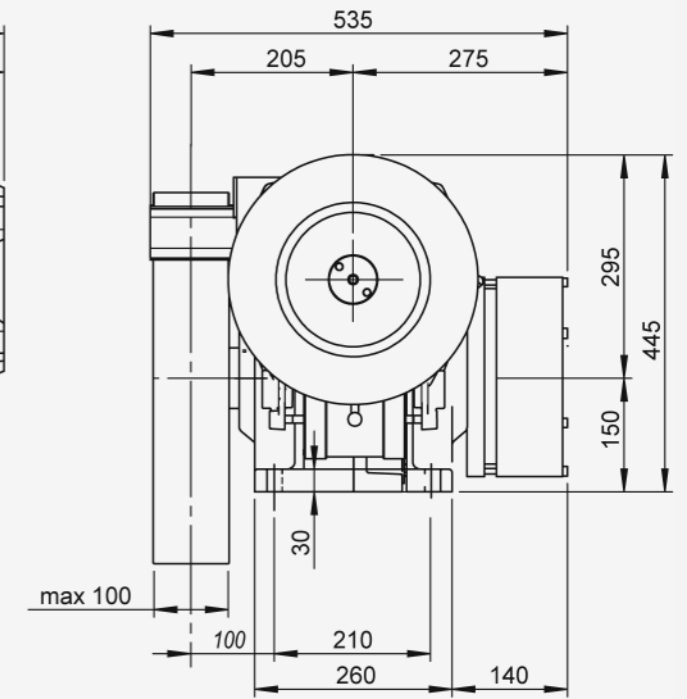
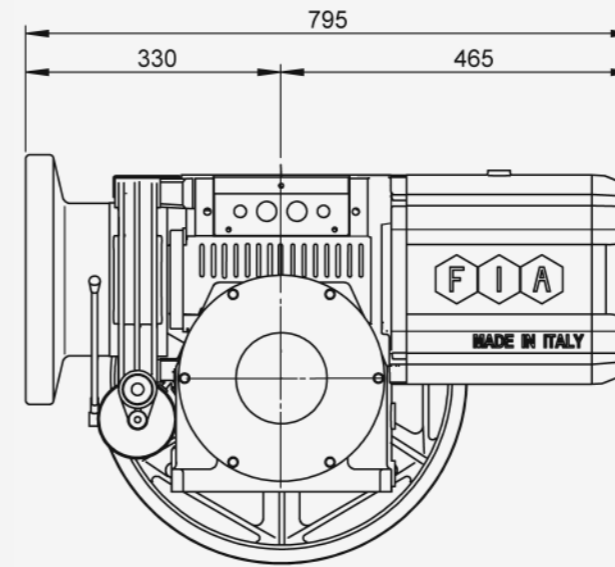
MAX STATIC LOAD 2500 Kg



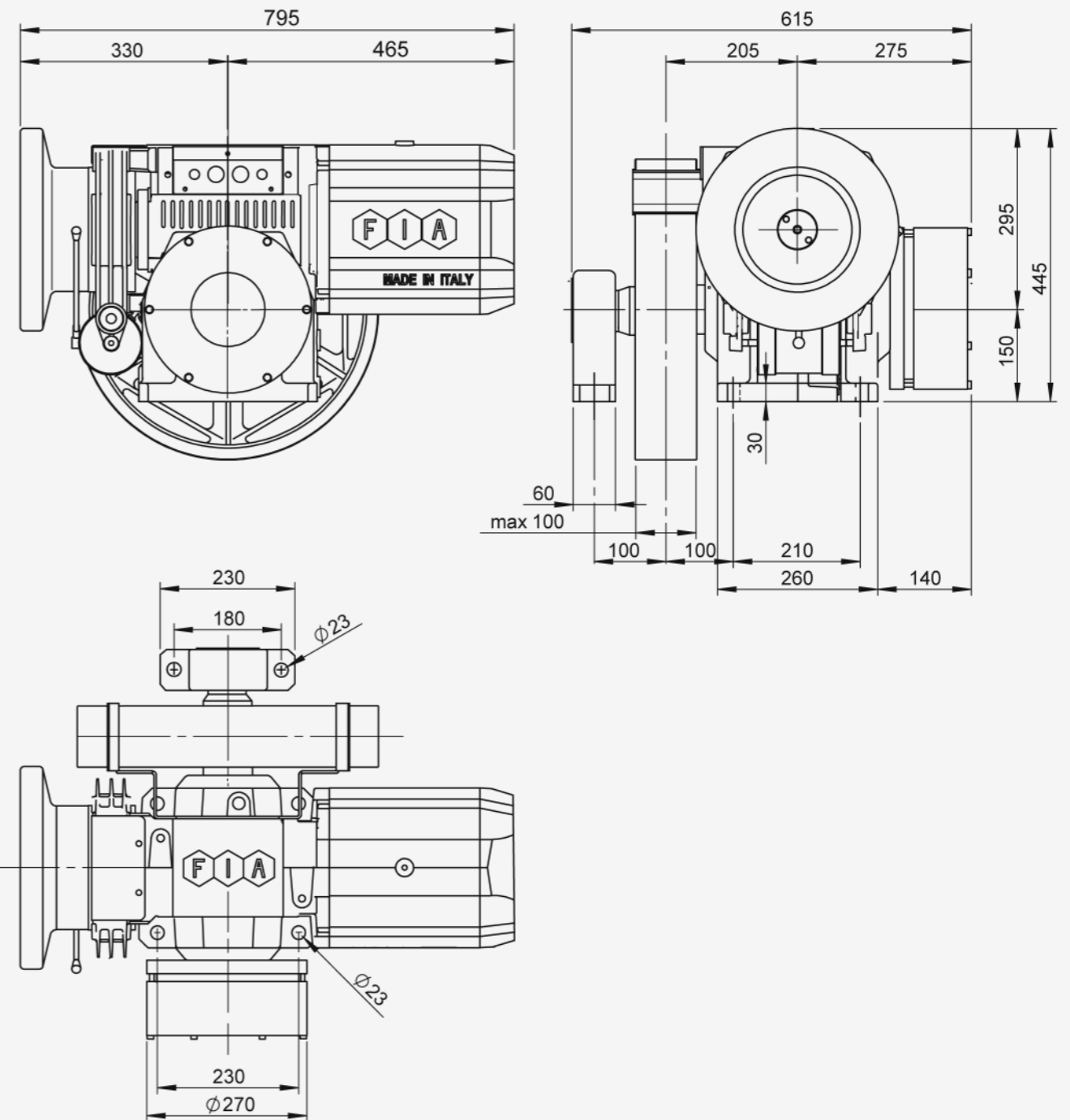
MAX STATIC LOAD 3100 Kg



MAX STATIC LOAD 2500 Kg



MAX STATIC LOAD 3100 Kg



6 /24 poli - 50 Hz - 1000 / 250 rpm

RAPPORTO DI RIDUZIONE	RPM NOMINALI		POTENZA MOTORE SINCRONA Kw													COPPIA MASSIMA IN USCITA Nm								
	1000		2,0	2,5	3,0	3,3	3,7	4,0	4,2	4,9	5,2	5,5	5,9											
	DIAMETRO PULEGGIA mm	VELOCITA' NOMINALE SINCRONA m/sec																						
1/61	600	0,52	368	459	551																			1010
	560	0,48	394	492																				
	520	0,45	424	530																				
	480	0,41	574	574																				
	450	0,39	490																					
400	0,34	551																						
1/53	600	0,59	325	406	487	525																		990
	560	0,55	348	435	522																			
	520	0,51	375	469	562																			
	480	0,47	406	508																				
	450	0,44	433	541																				
400	0,40	487																						
1/42	600	0,75	292	365	439	482	541																	1000
	560	0,70	313	392	470	517	580																	
	520	0,65	337	422	506	557																		
	480	0,60	365	457	548																			
	450	0,56	390	487																				
400	0,50	439	548																					
2/55	600	1,14	203	254	304	335	375	406	426	497	527													970
	560	1,07	217	272	326	359	402	435	456	533														
	520	0,99	234	293	351	386	433	468	492															
	480	0,91	254	317	380	418	469	507	533															
	450	0,86	270	338	406	446	500	541																
400	0,76	304	380	456	502	563																		
2/45	600	1,40	175	219	263	289	324	351	368	430	456	482	517											950
	560	1,30	188	235	282	310	348	376	394	460	517	517	554											
	520	1,21	202	253	303	334	374	405	425	496	526	556												
	480	1,12	219	274	329	362	405	438	460	537	570													
	450	1,05	234	292	351	386	432	468	491	573														
400	0,93	263	329	394	434	487	526																	
Portate/Capacities: daN																								

Le Portate esposte sono calcolate per impianti aventi macchina in alto, sospensione 1:1, rendimento del vano = 0,8 e carico contrappesato al 50%. - Dette Portate NON comprendono il peso delle funi non compensate e le perdite di carico per più pulegge di rinvio. - Per ottenere il valore delle Portate utili, sottrarre a quelle di tabella i valori riguardanti il peso delle funi non compensate e le perdite per i rinvii.
The Capacities exposed are calculated for plants with machines up, 1:1 suspension, output of shaft= 0,8 and 50% balanced - These capacities do not include the weight of uncompensated cables and load losses for several diverting pulleys - In order to obtain the value of useful capacities, subtract from the table capacities the values regarding the weight of uncompensated cables and the losses for the divertings

In ogni direzione radiale della puleggia :
Carico statico max amm. = Kg 2500 - **per Argano " RH40S" (con supporto est.) = Kg 3100**

Dati e misure non impegnativi . - La FIA si riserva di apportare modifiche e cancellazioni in qualsiasi momento e senza alcun preavviso. -

4/16 poli - 60 Hz - 1800 /450 rpm -

RAPPORTO DI RIDUZIONE	RPM NOMINALI		POTENZA MOTORE SINCRONA Kw															COPPIA MASSIMA IN USCITA Nm						
	1800		3,0	3,3	3,7	4,0	4,4	4,9	5,2	5,6	5,9	6,3	6,6	7,0	7,4	8,1								
	DIAMETRO PULEGGIA mm	VELOCITA' NOMINALE SINCRONA m/sec																						
1/61	600	0,84	360	396	444	480	528																	970
	560	0,79	385	424	475	514	565																	
	520	0,73	415	456	512	553																		
	480	0,68	450	495	554																			
	450	0,63	480	528																				
400	0,56	539																						
1/53	600	1,07	294	323	362	392	431	480	509															940
	560	1,00	315	346	388	420	462	514	545															
	520	0,92	339	373	418	452	497	553																
	480	0,85	367	404	453	489	538																	
	450	0,80	392	431	483	522	574																	
400	0,71	441	485	543	587																			
1/42	600	1,35	247	272	305	330	363	404	429	462	486													900
	560	1,26	265	291	327	353	389	433	459	495	521													
	520	1,17	285	314	352	380	418	466	495	533														
	480	1,08	309	340	381	412	453	505	536	577														
	450	1,01	330	363	407	440	484	539	571															
400	0,90	371	408	457	495	544																		
2/55	600	2,06	181	199	223	241	265	296	314	338	356	380	398											750
	560	1,92	194	213	239	259	284	317	336	362	381	407	427											
	520	1,78	209	230	258	278	306	341	362	390	411	438	459											
	480	1,65	226	249	279	302	332	369	392	422	445	475	498											
	450	1,54	241	265	298	322	354	394	418	450	475	507	531											
400	1,37	271	299	335	362	398	443	470	507	534	570	597												
2/45	600	2,51	156	171	192	208	229	255	270	291	307	327	343											650
	560	2,35	167	184	206	223	245	273	289	312	328	351	367											
	520	2,18	180	198	222	240	264	294	312	336	354	378	396											
	480	2,01	195	214	240	260	286	318	338	364	383	409	429											
	450	1,88	208	229	256	277	305	339	360	388	409	436	457											
400	1,68	234	257	288	312	343	382	405	436	460	491	514												
Portate/Capacities: daN																								

Le Portate esposte sono calcolate per impianti aventi macchina in alto, sospensione 1:1, rendimento del vano = 0,8 e carico contrappesato al 50%. - Dette Portate NON comprendono il peso delle funi non compensate e le perdite di carico per più pulegge di rinvio. - Per ottenere il valore delle Portate utili, sottrarre a quelle di tabella i valori riguardanti il peso delle funi non compensate e le perdite per i rinvii.
The Capacities exposed are calculated for plants with machines up, 1:1 suspension, output of shaft= 0,8 and 50% balanced - These capacities do not include the weight of uncompensated cables and load losses for several diverting pulleys - In order to obtain the value of useful capacities, subtract from the table capacities the values regarding the weight of uncompensated cables and the losses for the divertings

In ogni direzione radiale della puleggia :
Carico statico max amm. = Kg 2500 - **per Argano " RH40S" (con supporto est.) = Kg 3100**

Dati e misure non impegnativi . - La FIA si riserva di apportare modifiche e cancellazioni in qualsiasi momento e senza alcun preavviso. -

4 poli - 60 Hz - 1800 rpm - VVVF

RAPPORTO DI RIDUZIONE	RPM NOMINALI		POTENZA MOTORE SINCRONA Kw														COPPIA MASSIMA IN USCITA Nm
	1800		3,0	3,3	3,7	4,0	4,4	4,9	5,2	5,6	5,9	6,3	6,6	7,0	7,4	8,1	
	DIAMETRO PULEGGIA mm	VELOCITA' NOMINALE SINCRONA m/sec															
1/61	600	0,84	360	396	444	480	528										970
	560	0,79	385	424	475	514	565										
	520	0,73	415	456	512	553											
	480	0,68	450	495	554												
	450	0,63	480	528													
	400	0,56	539														
1/53	600	1,07	294	323	362	392	431	480	509								940
	560	1,00	315	346	388	420	462	514	545								
	520	0,92	339	373	418	452	497	553									
	480	0,85	367	404	453	489	538										
	450	0,80	392	431	483	522	574										
	400	0,71	441	485	543	587											
1/42	600	1,35	247	272	305	330	363	404	429	462	486						900
	560	1,26	265	291	327	353	389	433	459	495	521						
	520	1,17	285	314	352	380	418	466	495	533							
	480	1,08	309	340	381	412	453	505	536	577							
	450	1,01	330	363	407	440	484	539	571								
	400	0,90	371	408	457	495	544										
2/55	600	2,06	181	199	223	241	265	296	314	338	356	380	398				750
	560	1,92	194	213	239	259	284	317	336	362	381	407	427				
	520	1,78	209	230	258	278	306	341	362	390	411	438	459				
	480	1,65	226	249	279	302	332	369	392	422	445	475	498				
	450	1,54	241	265	298	322	354	394	418	450	475	507	531				
	400	1,37	271	299	335	362	398	443	470	507	534	570	597				
2/45	600	2,51	156	171	192	208	229	255	270	291	307	327	343				650
	560	2,35	167	184	206	223	245	273	289	312	328	351	367				
	520	2,18	180	198	222	240	264	294	312	336	354	378	396				
	480	2,01	195	214	240	260	286	318	338	364	383	409	429				
	450	1,88	208	229	256	277	305	339	360	388	409	436	457				
	400	1,68	234	257	288	312	343	382	405	436	460	491	514				
Portate/Capacities: daN																	

Le Portate esposte sono calcolate per impianti aventi macchina in alto, sospensione 1:1, rendimento del vano = 0,8 e carico contrappesato al 50%. - Dette Portate NON comprendono il peso delle funi non compensate e le perdite di carico per più pulegge di rinvio. - Per ottenere il valore delle Portate utili, sottrarre a quelle di tabella i valori riguardanti il peso delle funi non compensate e le perdite per i rinvii.

Capacities exposed are calculated for plants with machines up, 1:1 suspension, output of shaft= 0,8 and 50% balanced - These capacities do not include the weight of uncompensated cables and load losses for several diverting pulleys - In order to obtain the value of useful capacities, subtract from the table capacities the values regarding the weight of uncompensated cables and the losses for the divertings

In ogni direzione radiale della puleggia :
Carico statico max amm. = Kg 2500 - per Argano " RH40S" (con supporto est.) = Kg 3100

Dati e misure non impegnativi - La FIA si riserva di apportare modifiche e cancellazioni in qualsiasi momento e senza alcun preavviso.

6 /24 poli - 60 Hz - 1200 / 300 rpm

RAPPORTO DI RIDUZIONE	RPM NOMINALI		POTENZA MOTORE SINCRONA Kw														COPPIA MASSIMA IN USCITA Nm
	1200		2,0	2,5	3,0	3,3	3,7	4,0	4,2	4,9	5,2	5,6	5,9	6,3			
	DIAMETRO PULEGGIA mm	VELOCITA' NOMINALE SINCRONA m/sec															
1/61	600	0,62	306	383	459												850
	560	0,58	328	410	492												
	520	0,54	353	442	530												
	480	0,49	383	479	574												
	450	0,46	408	511													
	400	0,41	459	574													
1/53	600	0,71	280	350	420	462	518										950
	560	0,66	300	375	450	495	555										
	520	0,62	323	404	484	533											
	480	0,57	350	437	525	577											
	450	0,53	373	467	560												
	400	0,47	420	525													
1/42	600	0,90	240	300	360	396	444	480	504								930
	560	0,84	257	321	386	424	476	514	540								
	520	0,78	277	346	415	457	512	554									
	480	0,72	300	375	450	495	555										
	450	0,67	320	400	480	528											
	400	0,60	360	450	540												
2/55	600	1,37	174	217	261	287	322	348	365	426	452	487					900
	560	1,28	186	233	279	307	345	372	391	456	484	521					
	520	1,19	201	251	301	331	371	401	421	491	521						
	480	1,10	217	272	326	358	402	435	456	532							
	450	1,03	232	290	348	382	429	464	487	568							
	400	0,91	261	326	391	430	482	521	548								
2/45	600	1,68	146	183	219	241	270	292	307	358	380	409					750
	560	1,56	157	196	235	258	290	313	329	384	407	438					
	520	1,45	169	211	253	278	312	337	354	413	438	472					
	480	1,34	183	228	274	301	338	365	384	447	475						
	450	1,26	195	244	292	321	360	390	409	477							
	400	1,12	219	274	329	362	405	438	460								
Portate/Capacities: daN																	

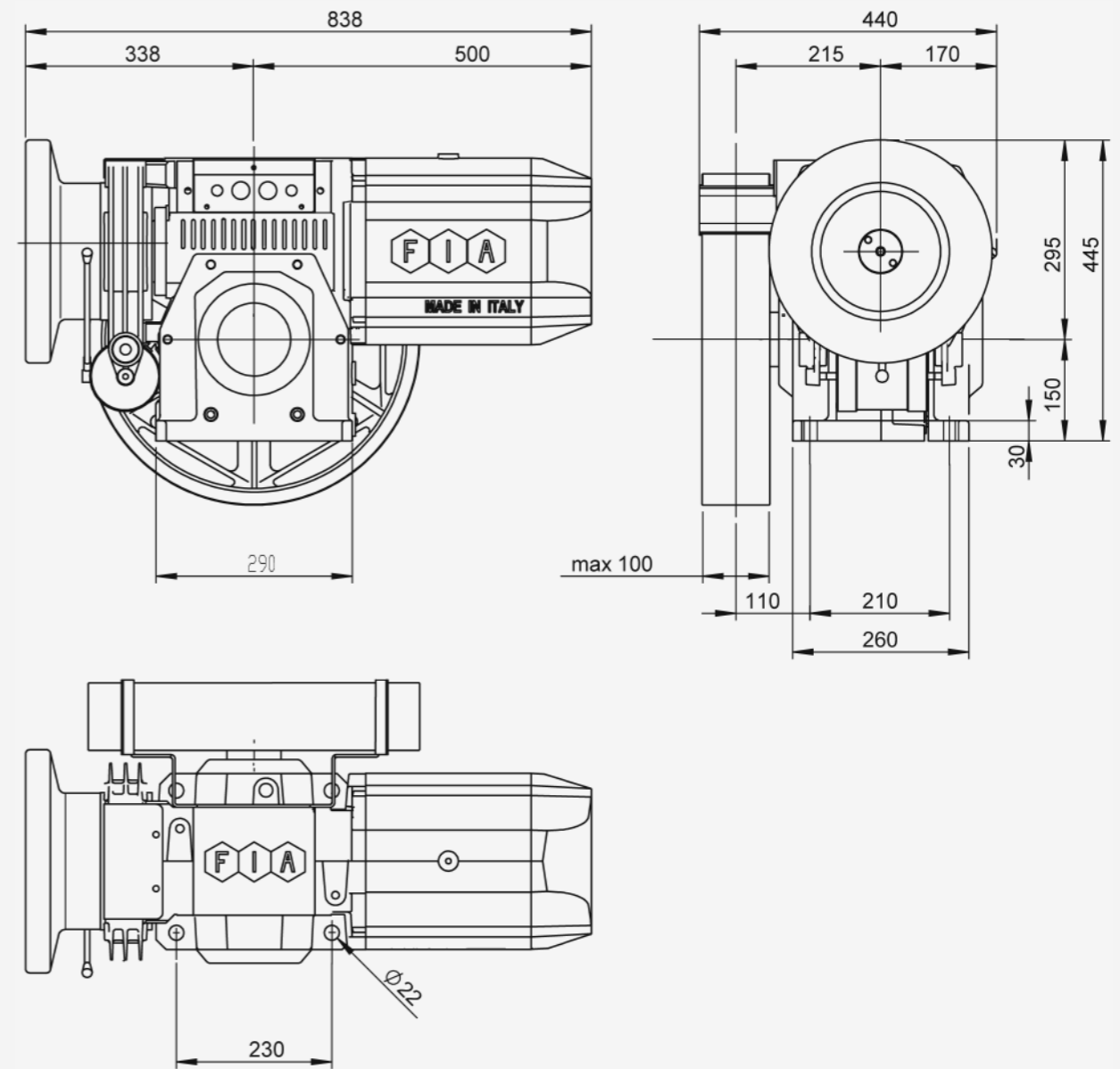
Le Portate esposte sono calcolate per impianti aventi macchina in alto, sospensione 1:1, rendimento del vano = 0,8 e carico contrappesato al 50%. - Dette Portate NON comprendono il peso delle funi non compensate e le perdite di carico per più pulegge di rinvio. - Per ottenere il valore delle Portate utili, sottrarre a quelle di tabella i valori riguardanti il peso delle funi non compensate e le perdite per i rinvii.

The Capacities exposed are calculated for plants with machines up, 1:1 suspension, output of shaft= 0,8 and 50% balanced - These capacities do not include the weight of uncompensated cables and load losses for several diverting pulleys - In order to obtain the value of useful capacities, subtract from the table capacities the values regarding the weight of uncompensated cables and the losses for the divertings

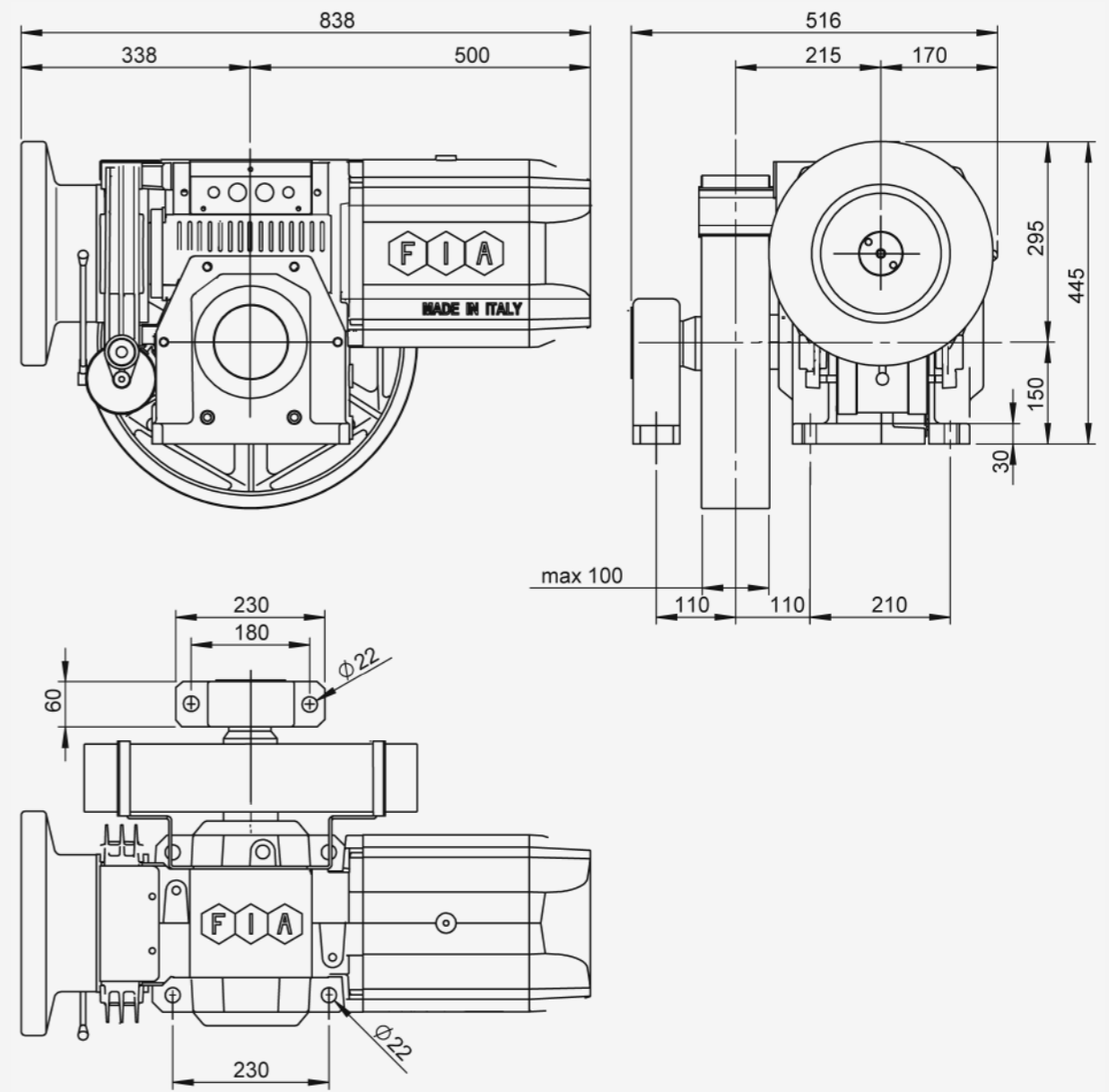
In ogni direzione radiale della puleggia :
Carico statico max amm. = Kg 2500 - per Argano " RH40S" (con supporto est.) = Kg 3100

Dati e misure non impegnativi - La FIA si riserva di apportare modifiche e cancellazioni in qualsiasi momento e senza alcun preavviso.

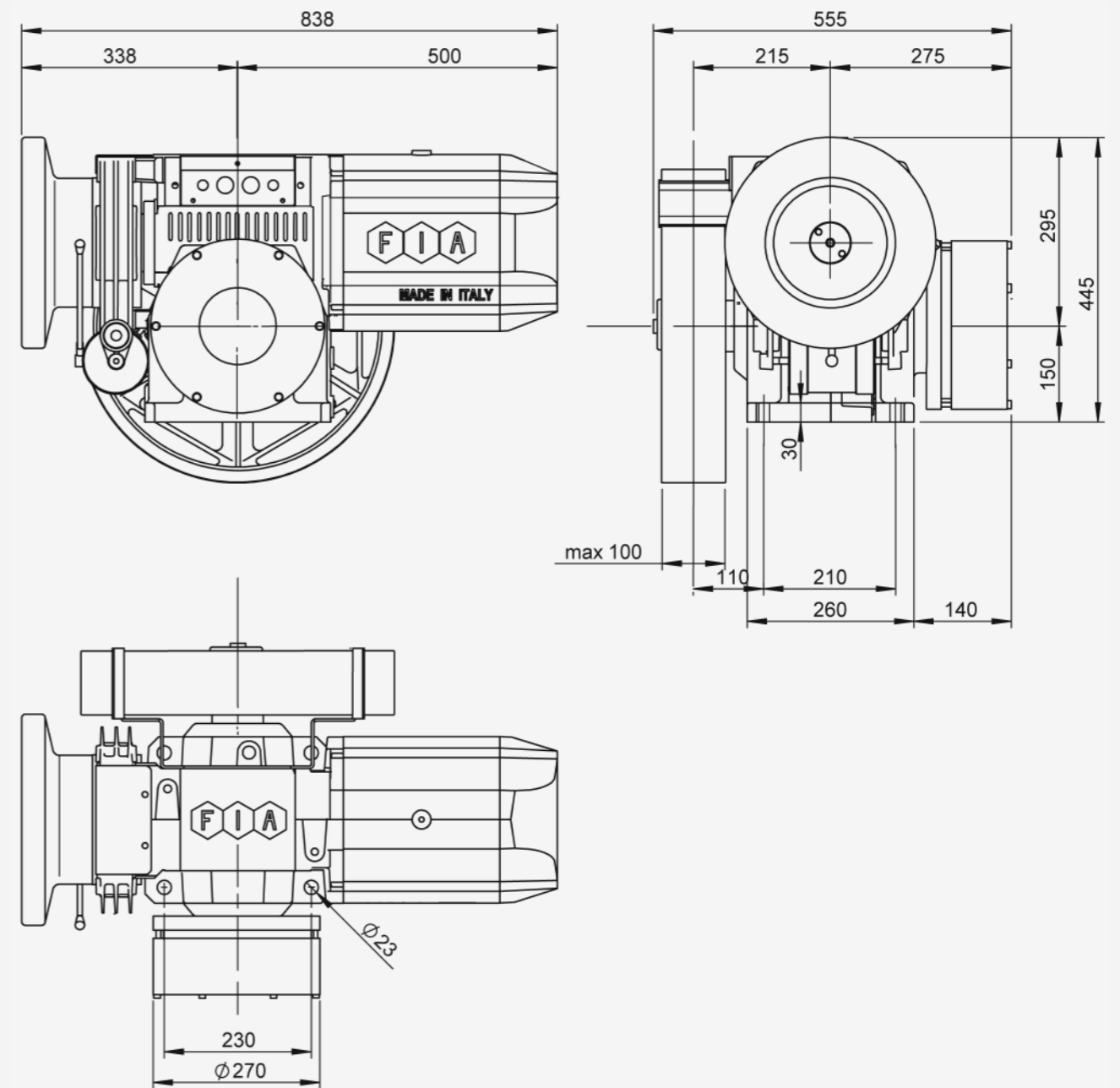
MAX STATIC LOAD 3000 Kg



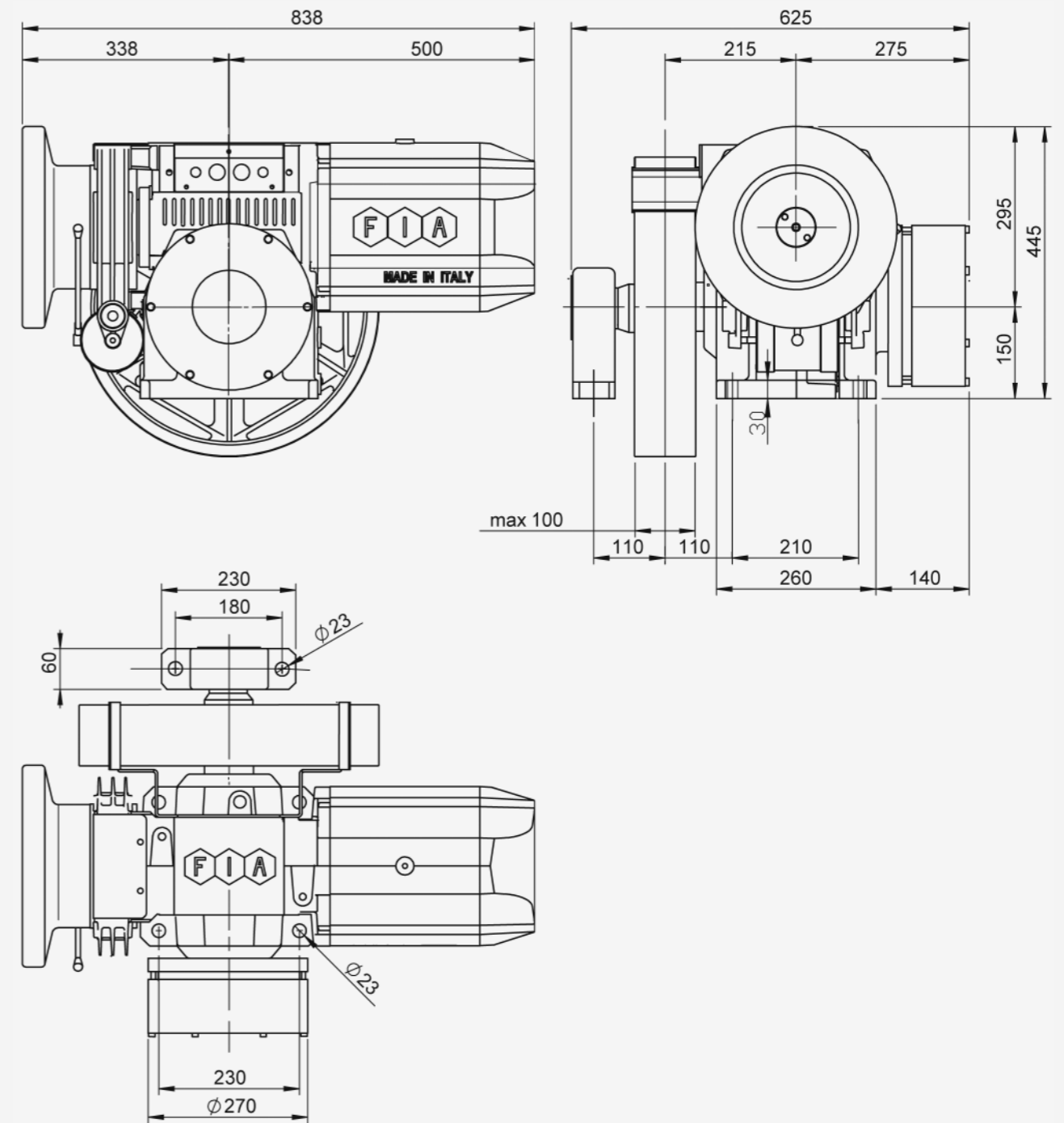
MAX STATIC LOAD 4000 Kg



MAX STATIC LOAD 3000 Kg



MAX STATIC LOAD 4000 Kg



4/16 poli - 50 Hz - 1500/375 rpm

4 poli - 50 Hz - 1500 rpm - VVVF

RAPPORTO DI RIDUZIONE	RPM NOMINALI		POTENZA MOTORE SINCRONA Kw														COPPIA MASSIMA IN USCITA Nm
	1500		3,0	3,3	3,7	4,0	4,4	4,9	5,2	5,6	5,9	6,3	6,6	7,0	7,4	8,1	
	DIAMETRO PULEGGIA mm	VELOCITA' SINCRONA m/sec															
1/61	600	0,77	374	411	461	499	548										1010
	560	0,72	401	441	494	534	588										
	520	0,67	431	475	532	575	633										
	480	0,62	467	514	576	623	686										
	450	0,58	499	548	615	665	731										
	400	0,52	561	617	692	748	823										
1/53	600	0,89	347	382	428	463	509	567									1050
	560	0,83	372	409	458	496	545	607									
	520	0,77	400	440	494	534	587	654									
	480	0,71	434	477	535	578	636	708									
	450	0,67	463	509	570	617	678	756									
	400	0,59	520	572	642	694	763	850									
1/42	600	1,12	292	322	361	390	429	478	507	546	575	614					1130
	560	1,05	313	345	386	418	459	512	543	585	616	658					
	520	0,97	337	371	416	450	495	551	585	630	663	708					
	480	0,90	365	402	451	487	536	597	633	682	719	767					
	450	0,84	390	429	481	520	572	637	676	728	767	819					
	400	0,75	439	482	541	585	643	716	760	819	863	921					
2/55	600	1,71	214	236	264	286	314	350	371	400	421	450	471	500	529		980
	560	1,60	230	253	283	306	337	375	398	429	452	482	505	536	566		
	520	1,49	247	272	305	330	363	404	429	462	486	519	544	577	610		
	480	1,37	268	295	330	357	393	438	464	500	527	563	589	625	661		
	450	1,29	286	314	352	381	419	467	495	533	562	600	629	667	705		
	400	1,14	321	354	396	429	471	525	557	600	632	675	707	750	793		
2/45	600	2,09	182	201	225	243	267	298	316	340	359	383	401	425	450		830
	560	1,95	195	215	241	260	287	319	339	365	384	410	430	456	482		
	520	1,82	210	231	259	281	309	344	365	393	414	442	463	491	519		
	480	1,68	228	251	281	304	334	372	395	425	448	479	501	532	562		
	450	1,57	243	267	300	324	357	397	421	454	478	511	535	567	600		
	400	1,40	274	301	337	365	401	447	474	511	538	574	602	638	675		
Portate / Capacities: daN																	

Le Portate esposte sono calcolate per impianti aventi macchina in alto, sospensione 1:1, rendimento del vano = 0,8 e carico contrappesato al 50%. - Dette Portate NON comprendono il peso delle funi non compensate e le perdite di carico per più pulegge di rinvio. - Per ottenere il valore delle Portate utili, sottrarre a quelle di tabella i valori riguardanti il peso delle funi non compensate e le perdite per i rinvii.

Capacities exposed are calculated for plants with machines up, 1:1 suspension, output of shaft= 0,8 and 50% balanced - These capacities do not include the weight of uncompensated cables and load losses for several diverting pulleys - In order to obtain the value of useful capacities, subtract from the table capacities the values regarding the weight of uncompensated cables and the loss for the divertings

In ogni direzione radiale della puleggia :
Carico statico max amm. = Kg 3000 - per Argano " RH60S" (con supporto est.) = Kg 4000

Dati e misure non impegnativi - La FIA si riserva di apportare modifiche e cancellazioni in qualsiasi momento e senza alcun preavviso.

RAPPORTO DI RIDUZIONE	RPM NOMINALI		POTENZA MOTORE SINCRONA Kw														COPPIA MASSIMA IN USCITA Nm
	1500		3,0	3,3	3,7	4,0	4,4	4,9	5,2	5,6	5,9	6,3	6,6	7	7,4	8,1	
	DIAMETRO PULEGGIA mm	VELOCITA' SINCRONA NOMINALE m/sec															
1/61	600	0,77	374	411	461	499	548										1010
	560	0,72	401	441	494	534	588										
	520	0,67	431	475	532	575	633										
	480	0,62	467	514	576	623	686										
	450	0,58	499	548	615	665	731										
	400	0,52	561	617	692	748	823										
1/53	600	0,89	347	382	428	463	509	567									1050
	560	0,83	372	409	458	496	545	607									
	520	0,77	400	440	494	534	587	654									
	480	0,71	434	477	535	578	636	708									
	450	0,67	463	509	570	617	678	756									
	400	0,59	520	572	642	694	763	850									
1/42	600	1,12	292	322	361	390	429	478	507	546	575	614					1130
	560	1,05	313	345	386	418	459	512	543	585	616	658					
	520	0,97	337	371	416	450	495	551	585	630	663	708					
	480	0,90	365	402	451	487	536	597	633	682	719	767					
	450	0,84	390	429	481	520	572	637	676	728	767	819					
	400	0,75	439	482	541	585	643	716	760	819	863	921					
2/55	600	1,71	214	236	264	286	314	350	371	400	421	450	471	500	529		980
	560	1,60	230	253	283	306	337	375	398	429	452	482	505	536	566		
	520	1,49	247	272	305	330	363	404	429	462	486	519	544	577	610		
	480	1,37	268	295	330	357	393	438	464	500	527	563	589	625	661		
	450	1,29	286	314	352	381	419	467	495	533	562	600	629	667	705		
	400	1,14	321	354	396	429	471	525	557	600	632	675	707	750	793		
2/45	600	2,09	182	201	225	243	267	298	316	340	359	383	401	425	450		830
	560	1,95	195	215	241	260	287	319	339	365	384	410	430	456	482		
	520	1,82	210	231	259	281	309	344	365	393	414	442	463	491	519		
	480	1,68	228	251	281	304	334	372	395	425	448	479	501	532	562		
	450	1,57	243	267	300	324	357	397	421	454	478	511	535	567	600		
	400	1,40	274	301	337	365	401	447	474	511	538	574	602	638	675		
Portate / Capacities: daN																	

Le Portate esposte sono calcolate per impianti aventi macchina in alto, sospensione 1:1, rendimento del vano = 0,8 e carico contrappesato al 50%. - Dette Portate NON comprendono il peso delle funi non compensate e le perdite di carico per più pulegge di rinvio. - Per ottenere il valore delle Portate utili, sottrarre a quelle di tabella i valori riguardanti il peso delle funi non compensate e le perdite per i rinvii.

Capacities exposed are calculated for plants with machines up, 1:1 suspension, output of shaft= 0,8 and 50% balanced - These capacities do not include the weight of uncompensated cables and load losses for several diverting pulleys - In order to obtain the value of useful capacities, subtract from the table capacities the values regarding the weight of uncompensated cables and the loss for the divertings

In ogni direzione radiale della puleggia :
Carico statico max amm. = Kg 3000 - per Argano " RH60S" (con supporto est.) = Kg 4000

Dati e misure non impegnativi - La FIA si riserva di apportare modifiche e cancellazioni in qualsiasi momento e senza alcun preavviso.

6/24 poli - 50 Hz - 1000/250 rpm

RAPPORTO DI RIDUZIONE	RPM NOMINALI		POTENZA MOTORE SINCRONA Kw													COPPIA MASSIMA IN USCITA Nm						
	1000		2,0	2,5	3,0	3,3	3,7	4,0	4,4	4,9	5,2	5,6	5,9									
	DIAMETRO PULEGGIA mm	VELOCITA' SINCRONA NOMINALE m/sec																				
1/61	600	0,52	374	467	561	617																1150
	560	0,48	401	501	601	661																
	520	0,45	431	539	647	712																
	480	0,41	467	584	701	771																
	450	0,39	499	623	748	823																
	400	0,34	561	701	841	925																
1/53	600	0,59	336	420	504	554	621															1150
	560	0,55	360	450	540	594	666															
	520	0,51	388	484	581	640	717															
	480	0,47	420	525	630	693	777															
	450	0,44	448	560	672	739	829															
	400	0,40	504	630	756	831	932															
1/42	600	0,75	284	355	425	468	525	567	624													1150
	560	0,70	304	380	456	501	562	608	669													
	520	0,65	327	409	491	540	605	655	720													
	480	0,60	355	443	532	585	656	709	780													
	450	0,56	378	473	567	624	700	756	832													
	400	0,50	425	532	638	702	787	851	936													
2/55	600	1,14	203	254	304	335	375	406	446	497	527											980
	560	1,07	217	272	326	359	402	435	478	533	565											
	520	0,99	234	293	351	386	433	468	515	573	609											
	480	0,91	254	317	380	418	469	507	558	621	659											
	450	0,86	270	338	406	446	500	541	595	663	703											
	400	0,76	304	380	456	502	563	609	669	746	791											
2/45	600	1,40	171	213	256	282	316	341	375	418	444	478										900
	560	1,30	183	229	274	302	338	366	402	448	475	512										
	520	1,21	197	246	295	325	364	394	433	482	512	551										
	480	1,12	213	267	320	352	395	427	469	523	555	597										
	450	1,05	228	284	341	375	421	455	501	557	592	637										
	400	0,93	256	320	384	422	474	512	563	627	666	717										

Portate / Capacities: daN

Le Portate esposte sono calcolate per impianti aventi macchina in alto, sospensione 1:1, rendimento del vano = 0,8 e carico contrappesato al 50%. - Dette Portate NON comprendono il peso delle funi non compensate e le perdite di carico per più pulegge di rinvio. - Per ottenere il valore delle Portate utili, sottrarre a quelle di tabella i valori riguardanti il peso delle funi non compensate e le perdite per i rinvii. The Capacities exposed are calculated for plants with machines up, 1:1 suspension, output of shaft= 0,8 and 50% balanced - These capacities do not include the weight of uncompensated cables and load losses for several diverting pulleys - In order to obtain the value of useful capacities, subtract from the table capacities the values regarding the weight of uncompensated cables and the losses for the divertings.

In ogni direzione radiale della puleggia :
Carico statico max amm. = Kg 3000 - per Argano "RH60S" (con supporto est.) = Kg 4000

Dati e misure non impegnativi - La FIA si riserva di apportare modifiche e cancellazioni in qualsiasi momento e senza alcun preavviso.

4/16 poli - 60 Hz - 1800/150 rpm

RAPPORTO DI RIDUZIONE	RPM NOMINALI		POTENZA MOTORE SINCRONA Kw																	COPPIA MASSIMA IN USCITA Nm		
	1800		3,0	3,3	3,7	4,0	4,4	4,9	5,2	5,6	5,9	6,3	6,6	7	7,4	8,1	9,0					
	DIAMETRO PULEGGIA mm	VELOCITA' NOMINALE SINCRONA m/sec																				
1/61	600	0,93	3	360	404	437	480	535														1000
	560	0,87	3	386	433	468	515	573														
	520	0,80	4	416	466	504	554	617														
	480	0,74	4	450	505	546	600	669														
	450	0,70	4	480	538	582	640	713														
	400	0,62	5	540	606	655	720	802														
1/53	600	1,07	294	323	362	392	431	480	509	548												1010
	560	1,00	315	346	388	420	462	514	545	587												
	520	0,92	339	373	418	452	497	553	587	633												
	480	0,85	367	404	453	489	538	600	636	685												
	450	0,80	392	431	483	522	574	640	679	731												
	400	0,71	441	485	543	587	646	720	764	822												
1/42	600	1,35	247	272	305	330	363	404	429	462	486	519	544									1000
	560	1,26	265	291	327	353	389	433	459	495	521	556	583									
	520	1,17	285	314	352	380	418	466	495	533	561	599	628									
	480	1,08	309	340	381	412	453	505	536	577	608	649	680									
	450	1,01	330	363	407	440	484	539	571	615	648	692	725									
	400	0,90	371	408	457	495	544	606	643	692	729	779	816									
2/55	600	2,06	181	199	223	241	265	296	314	338	356	380	398	422	446							830
	560	1,92	194	213	239	259	284	317	336	362	381	407	427	452	478							
	520	1,78	209	230	258	278	306	341	362	390	411	438	459	487	515							
	480	1,65	226	249	279	302	332	369	392	422	445	475	498	528	558							
	450	1,54	241	265	298	322	354	394	418	450	475	507	531	563	595							
	400	1,37	271	299	335	362	398	443	470	507	534	570	597	633	670							
2/45	600	2,51	156	171	192	208	229	255	270	291	307	327	343	364	384	421						800
	560	2,35	167	184	206	223	245	273	289	312	328	351	367	390	412	451						
	520	2,18	180	198	222	240	264	294	312	336	354	378	396	420	444	486						
	480	2,01	195	214	240	260	286	318	338	364	383	409	429	455	481	526						
	450	1,88	208	229	256	277	305	339	360	388	409	436	457	485	513	561						
	400	1,68	234	257	288	312	343	382	405	436	460	491	514	545	577	631						

Portate / Capacities: daN

Le Portate esposte sono calcolate per impianti aventi macchina in alto, sospensione 1:1, rendimento del vano = 0,8 e carico contrappesato al 50%. - Dette Portate NON comprendono il peso delle funi non compensate e le perdite di carico per più pulegge di rinvio. - Per ottenere il valore delle Portate utili, sottrarre a quelle di tabella i valori riguardanti il peso delle funi non compensate e le perdite per i rinvii. The Capacities exposed are calculated for plants with machines up, 1:1 suspension, output of shaft= 0,8 and 50% balanced - These capacities do not include the weight of uncompensated cables and load losses for several diverting pulleys - In order to obtain the value of useful capacities, subtract from the table capacities the values regarding the weight of uncompensated cables and the losses for the divertings.

In ogni direzione radiale della puleggia:
Carico statico max amm. = Kg 3000 - per Argano " RH60S" (con supporto est.) = Kg 4000

Dati e misure non impegnativi - La FIA si riserva di apportare modifiche e cancellazioni in qualsiasi momento e senza alcun preavviso.

4 poli - 60 Hz - 1800 rpm - VVVF

RAPPORTO DI RIDUZIONE	RPM NOMINALI		POTENZA MOTORE SINCRONA Kw														COPPIA MASSIMA IN USCITA Nm	
	1800		3,0	3,3	3,7	4,0	4,4	4,9	5,2	5,6	5,9	6,3	6,6	7,0	7,4	8,1		
	DIAMETRO PULEGGIA mm	VELOCITA' NOMINALE SINCRONA m/sec																
1/61	600	0,93	3	360	404	437	480	535										1000
	560	0,87	3	386	433	468	515	573										
	520	0,80	4	416	466	504	554	617										
	480	0,74	4	450	505	546	600	669										
	450	0,70	4	480	538	582	640	713										
	400	0,62	5	540	606	655	720	802										
1/53	600	1,07	294	323	362	392	431	480	509	548								1010
	560	1,00	315	346	388	420	462	514	545	587								
	520	0,92	339	373	418	452	497	553	587	633								
	480	0,85	367	404	453	489	538	600	636	685								
	450	0,80	392	431	483	522	574	640	679	731								
	400	0,71	441	485	543	587	646	720	764	822								
1/42	600	1,35	247	272	305	330	363	404	429	462	486	519	544					1000
	560	1,26	265	291	327	353	389	433	459	495	521	556	583					
	520	1,17	285	314	352	380	418	466	495	533	561	599	628					
	480	1,08	309	340	381	412	453	505	536	577	608	649	680					
	450	1,01	330	363	407	440	484	539	571	615	648	692	725					
	400	0,90	371	408	457	495	544	606	643	692	729	779	816					
2/55	600	2,06	181	199	223	241	265	296	314	338	356	380	398	422	446			830
	560	1,92	194	213	239	259	284	317	336	362	381	407	427	452	478			
	520	1,78	209	230	258	278	306	341	362	390	411	438	459	487	515			
	480	1,65	226	249	279	302	332	369	392	422	445	475	498	528	558			
	450	1,54	241	265	298	322	354	394	418	450	475	507	531	563	595			
	400	1,37	271	299	335	362	398	443	470	507	534	570	597	633	670			
2/45	600	2,51	156	171	192	208	229	255	270	291	307	327	343	364	384	421		800
	560	2,35	167	184	206	223	245	273	289	312	328	351	367	390	412	451		
	520	2,18	180	198	222	240	264	294	312	336	354	378	396	420	444	486		
	480	2,01	195	214	240	260	286	318	338	364	383	409	429	455	481	526		
	450	1,88	208	229	256	277	305	339	360	388	409	436	457	485	513	561		
	400	1,68	234	257	288	312	343	382	405	436	460	491	514	545	577	631		

Portate / Capacities: daN

Le Portate esposte sono calcolate per impianti aventi macchina in alto, sospensione 1:1, rendimento del vano = 0,8 e carico contrappesato al 50%. - Dette Portate NON comprendono il peso delle funi non compensate e le perdite di carico per più pulegge di rinvio. - Per ottenere il valore delle Portate utili, sottrarre a quelle di tabella i valori riguardanti il peso delle funi non compensate e le perdite per i rinvii.
 Capacities exposed are calculated for plants with machines up, 1:1 suspension, output of shaft= 0,8 and 50% balanced - These capacities do not include the weight of uncompensated cables and load losses for several diverting pulleys - In order to obtain the value of useful capacities, subtract from the table capacities the values regarding the weight of uncompensated cables and the losses for the divertings

In ogni direzione radiale della puleggia:
Carico statico max amm. = Kg 3000 - per Argano " RH60S" (con supporto est.) = Kg 4000

Dati e misure non impegnativi - La FIA si riserva di apportare modifiche e cancellazioni in qualsiasi momento e senza alcun preavviso. -

6/24 poli - 60 Hz - 1200/300 rpm

RAPPORTO DI RIDUZIONE	RPM NOMINALI		POTENZA MOTORE SINCRONA Kw														COPPIA MASSIMA IN USCITA Nm	
	1200		2,0	2,5	3,0	3,3	3,7	4,0	4,4	4,9	5,2	5,6	5,9					
	DIAMETRO PULEGGIA mm	VELOCITA' SINCRONA NOMINALE m/sec																
1/61	600	0,62	301	376	452	497	557											1030
	560	0,58	323	403	484	532	597											
	520	0,54	347	434	521	573	643											
	480	0,49	376	470	564	621	696											
	450	0,46	401	502	602	662	743											
	400	0,41	452	564	677	745	835											
1/53	600	0,71	280	350	420	462	518	560	616									1150
	560	0,66	300	375	450	495	555	600	660									
	520	0,62	323	404	484	533	598	646	711									
	480	0,57	350	437	525	577	647	700	770									
	450	0,53	373	467	560	616	690	746	821									
	400	0,47	420	525	630	693	777	840	924									
1/42	600	0,90	240	300	360	396	444	480	528	588	624							1150
	560	0,84	257	321	386	424	476	514	566	630	669							
	520	0,78	277	346	415	457	512	554	609	678	720							
	480	0,72	300	375	450	495	555	600	660	735	780							
	450	0,67	320	400	480	528	592	640	704	784	832							
	400	0,60	360	450	540	594	666	720	792	882	936							
2/55	600	1,37	174	217	261	287	322	348	382	426	452	487	513					950
	560	1,28	186	233	279	307	345	372	410	456	484	521	549					
	520	1,19	201	251	301	331	371	401	441	491	521	562	592					
	480	1,10	217	272	326	358	402	435	478	532	565	608	641					
	450	1,03	232	290	348	382	429	464	510	568	603	649	684					
	400	0,91	261	326	391	430	482	521	574	639	678	730	769					
2/45	600	1,68	146	183	219	241	270	292	321	358	380	409	431					800
	560	1,56	157	196	235	258	290	313	344	384	407	438	462					
	520	1,45	169	211	253	278	312	337	371	413	438	472	497					
	480	1,34	183	228	274	301	338	365	402	447	475	511	539					
	450	1,26	195	244	292	321	360	390	429	477	507	545	575					
	400	1,12	219	274	329	362	405	438	482	537	570	614	647					

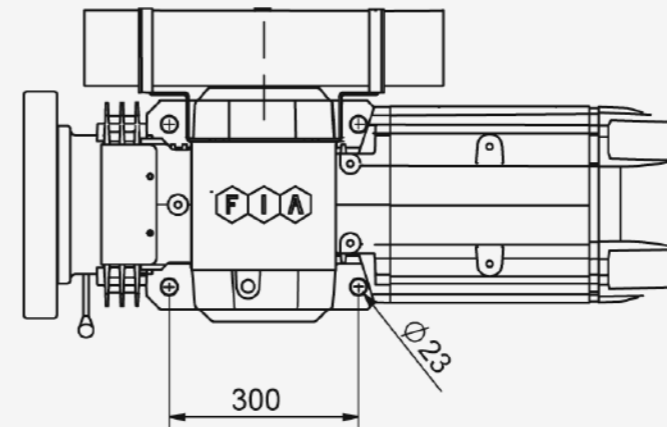
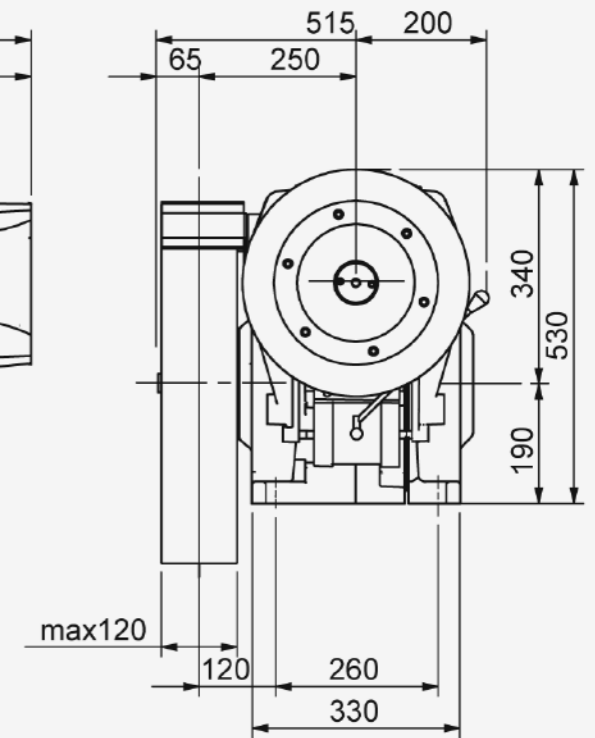
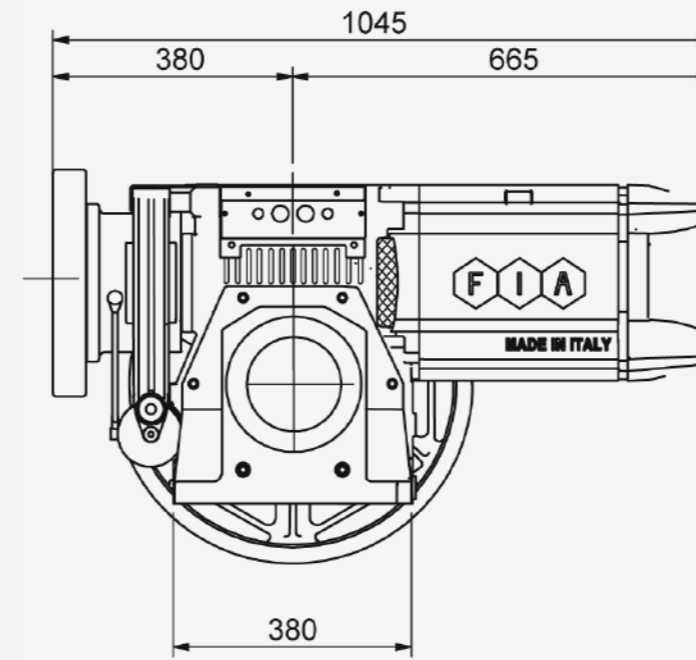
Portate / Capacities: daN

Le Portate esposte sono calcolate per impianti aventi macchina in alto, sospensione 1:1, rendimento del vano = 0,8 e carico contrappesato al 50%. - Dette Portate NON comprendono il peso delle funi non compensate e le perdite di carico per più pulegge di rinvio. - Per ottenere il valore delle Portate utili, sottrarre a quelle di tabella i valori riguardanti il peso delle funi non compensate e le perdite per i rinvii.
 Capacities exposed are calculated for plants with machines up, 1:1 suspension, output of shaft= 0,8 and 50% balanced - These capacities do not include the weight of uncompensated cables and load losses for several diverting pulleys - In order to obtain the value of useful capacities, subtract from the table capacities the values regarding the weight of uncompensated cables and the losses for the divertings

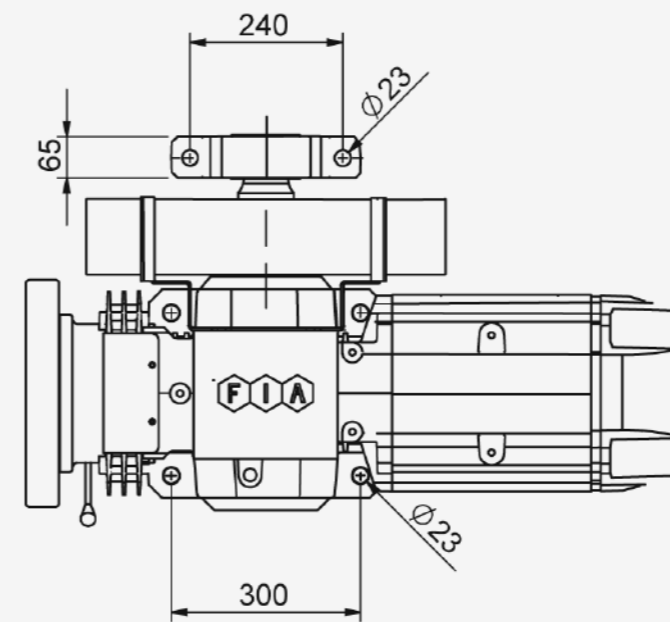
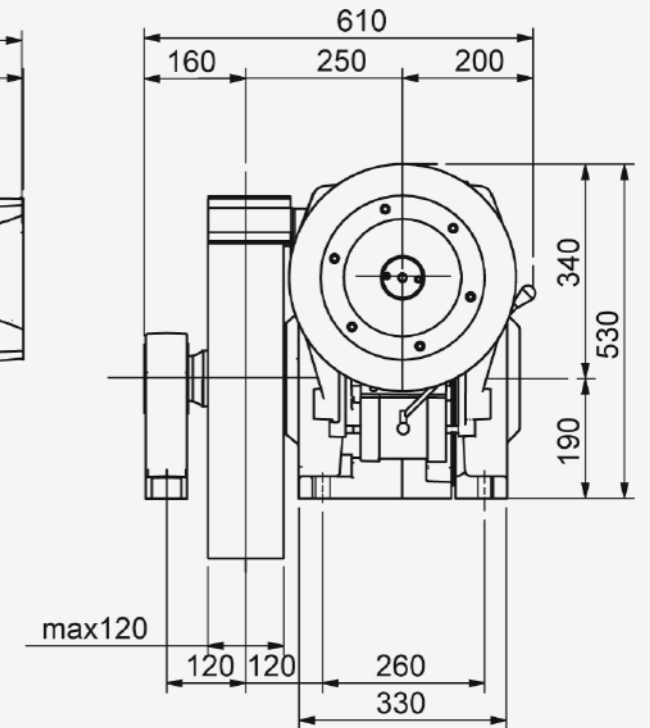
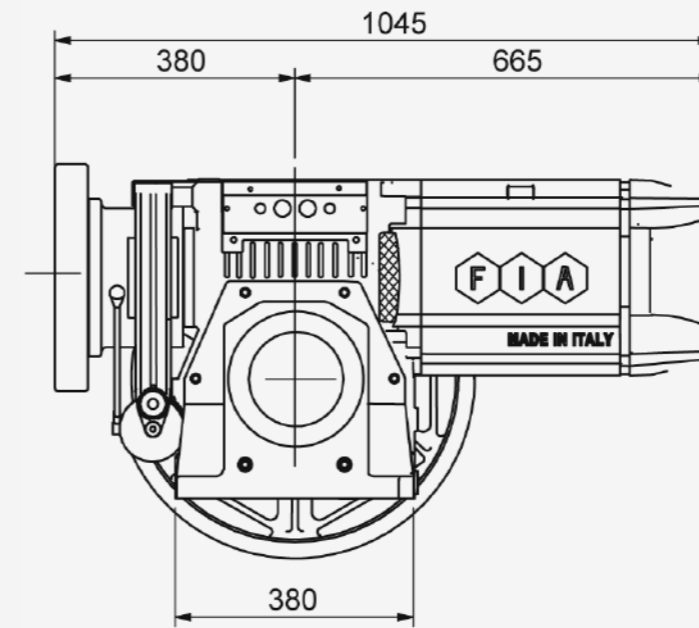
In ogni direzione radiale della puleggia :
Carico statico max amm. = Kg 3000 - per Argano "RH60S" (con supporto est.) = Kg 4000

Dati e misure non impegnativi - La FIA si riserva di apportare modifiche e cancellazioni in qualsiasi momento e senza alcun preavviso. -

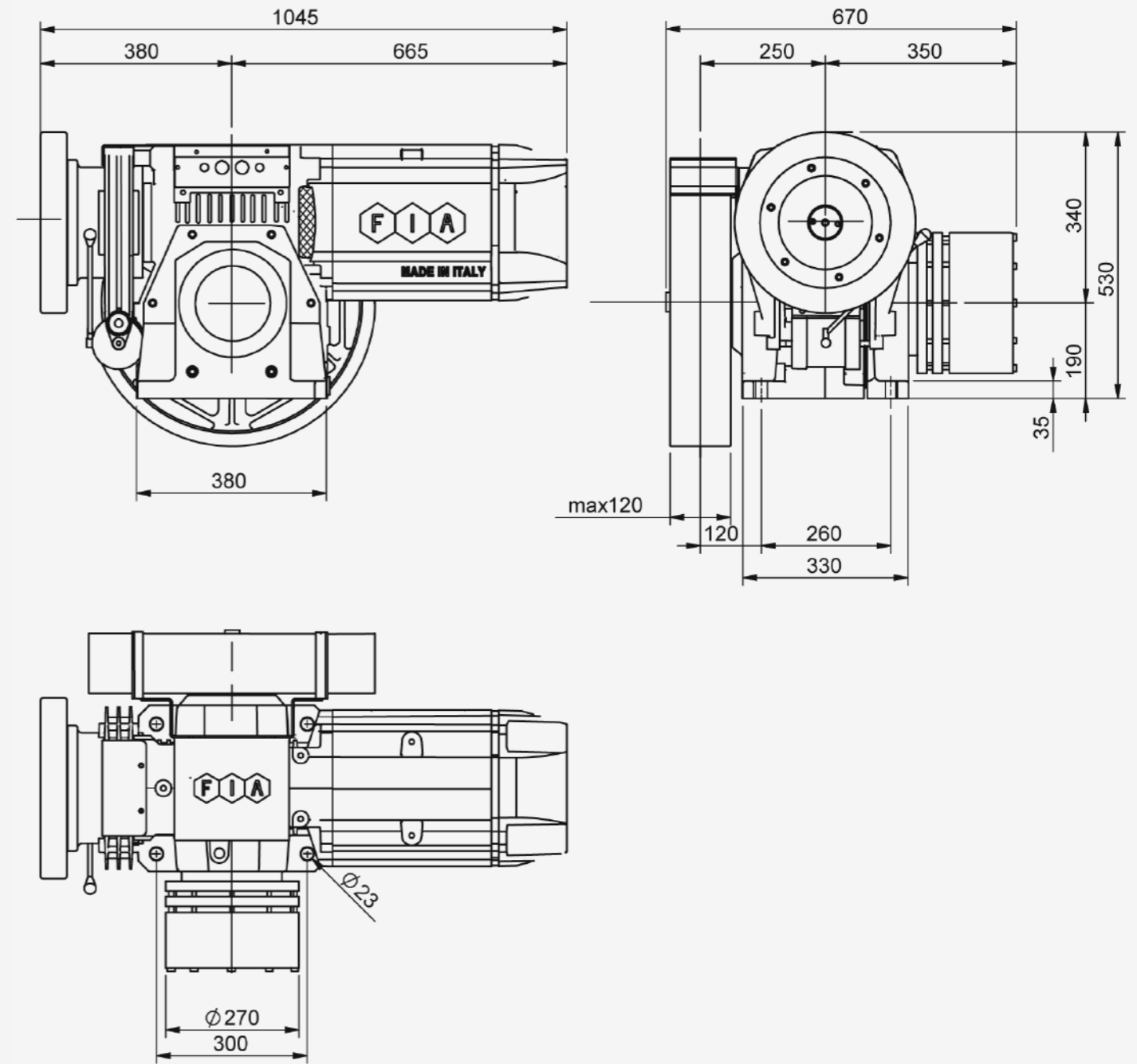
MAX STATIC LOAD 5000 Kg



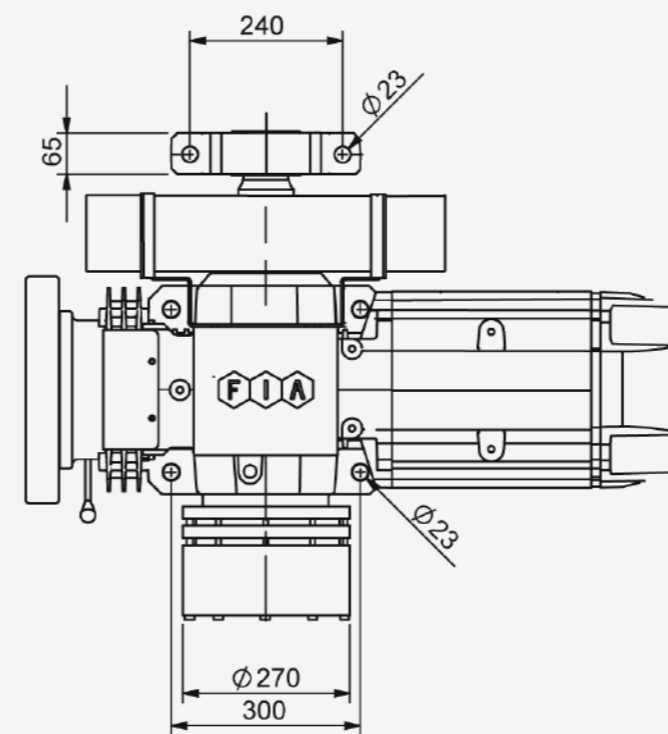
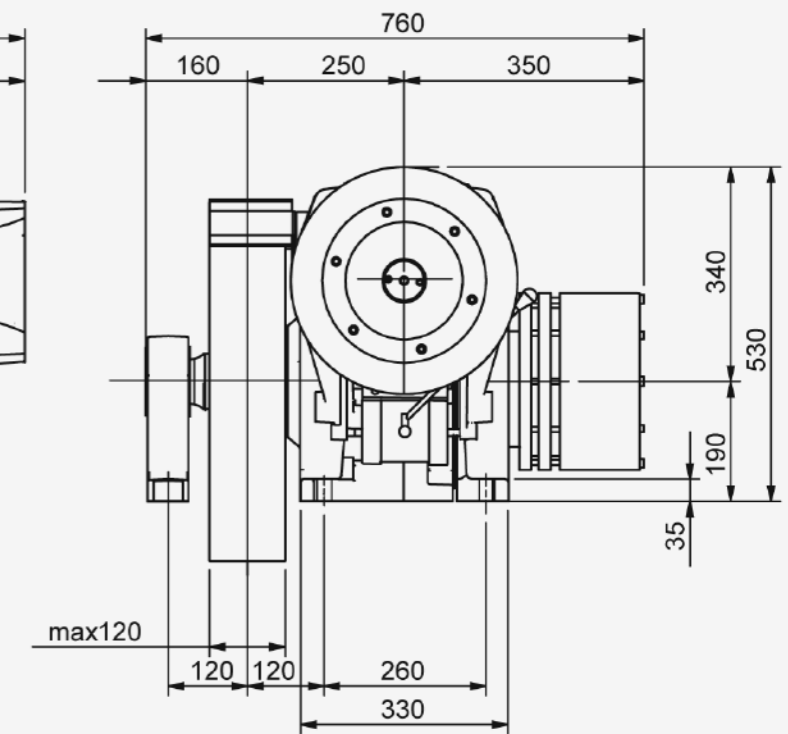
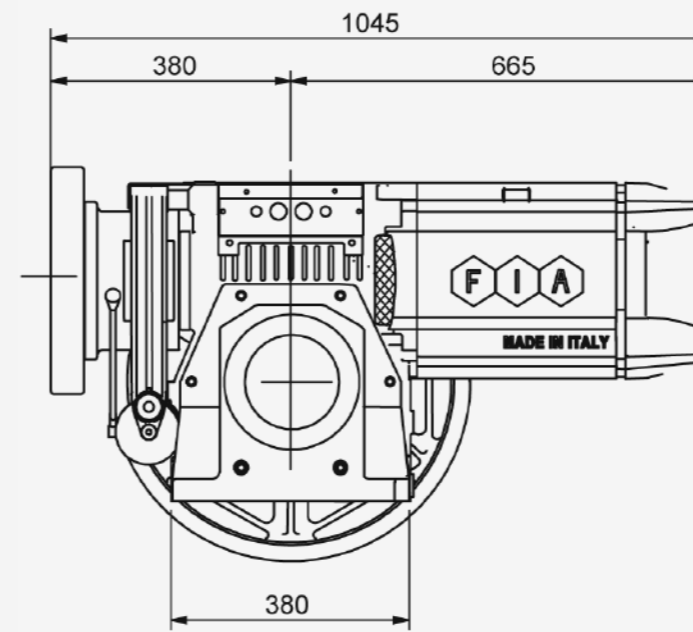
MAX STATIC LOAD 6500 Kg



MAX STATIC LOAD 5000 Kg



MAX STATIC LOAD 6500 Kg



6/24 poli - 50 Hz -1000/250 rpm

RAPPORTO DI RIDUZIONE	RPM NOMINALI		POTENZA MOTORE SINCRONA Kw														COPPIA MASSIMA IN USCITA Nm	
	1000		4,0	4,9	5,6	6,3	7,1	8,0	8,8	10,3	11,0	11,8	13,2	14,7	16,2	18,4		20,2
	DIAMETRO PULEGGIA mm	VELOCITA' NOMINALE SINCRONA m/sec																
1/69	600	0,46	832	1019	1164													2100
	560	0,42	891	1091	1247													
	520	0,39	960	1175	1343													
	480	0,36	1040	1273	1455													
	450	0,34	1109	1358	1552													
	400	0,30	1247	1528	1746													
1/57	600	0,55	699	856	978	1101												2050
	560	0,51	749	917	1048	1179												
	520	0,48	806	988	1129	1270												
	480	0,44	874	1070	1223	1376												
	450	0,41	932	1141	1304	1468												
	400	0,37	1048	1284	1468	1651												
1/44	600	0,71	567	694	794	893	1006	1134										2100
	560	0,67	607	744	850	957	1078	1215										
	520	0,62	654	801	916	1030	1161	1308										
	480	0,57	709	868	992	1116	1258	1417										
	450	0,54	756	926	1058	1190	1342	1512										
	400	0,48	850	1042	1190	1339	1509	1701										
2/55	600	1,14	377	462	528	594	669	754	830	971	1037							1910
	560	1,07	404	495	566	636	717	808	889	1041	1111							
	520	0,99	435	533	609	685	772	870	957	1121	1197							
	480	0,91	471	578	660	743	837	943	1037	1214	1296							
	450	0,86	503	616	704	792	893	1006	1106	1295	1383							
	400	0,76	566	693	792	891	1004	1131	1245	1457	1556							
2/47	600	1,34	342	419	479	538	607	684	752	880	940	1008						1850
	560	1,25	366	449	513	577	650	732	806	943	1007	1080						
	520	1,16	394	483	552	621	700	789	868	1016	1085	1164						
	480	1,07	427	523	598	673	758	855	940	1100	1175	1260						
	450	1,00	456	558	638	718	809	912	1003	1174	1253	1345						
	400	0,89	513	628	718	808	910	1025	1128	1320	1410	1513						
Portate / Capacities: daN																		

Le Portate esposte sono calcolate per impianti aventi macchina in alto, sospensione 1:1, rendimento del vano = 0,8 e carico contrappesato al 50%. - Dette Portate NON comprendono il peso delle funi non compensate e le perdite di carico per più pulegge di rinvio. - Per ottenere il valore delle Portate utili, sottrarre a quelle di tabella i valori riguardanti il peso delle funi non compensate e le perdite per i rinvii.

The Capacities exposed are calculated for plants with machines up, 1:1 suspension, output of shaft= 0.8 and 50% balanced - These capacities do not include the weight of uncompensated cables and load losses for several diverting pulleys - In order to obtain the value of useful capacities, subtract from the table capacities the values regarding the weight of uncompensated cables and the loss for the divertings

In ogni direzione radiale della puleggia :
Carico statico max amm. = Kg 5000 - per Argano "RH100S" (con supporto est.) = Kg 6500

Dati e misure non impegnativi - La FIA si riserva di apportare modifiche e cancellazioni in qualsiasi momento e senza alcun preavviso. -

4/16 poli - 60 Hz - 1800/450 rpm

RAPPORTO DI RIDUZIONE	RPM NOMINALI		POTENZA MOTORE SINCRONA KW														COPPIA MASSIMA IN USCITA Nm	
	1800		4,0	4,9	5,6	6,3	7,5	8,0	8,8	9,6	10,3	11,0	11,8	13,2	14,7	16,2		18,4
	DIAMETRO PULEGGIA mm	VELOCITA' NOMINALE SINCRONA m/sec																
1/69	600	0,82	478	585	669	753	896	956										2080
	560	0,76	512	627	717	807	960	1024										
	520	0,71	551	676	772	869	1034	1103										
	480	0,66	597	732	836	941	1120	1195										
	450	0,61	637	781	892	1004	1195	1274										
	400	0,55	717	878	1004	1129	1344	1434										
1/57	600	0,99	408	500	571	643	765	816	898	1051								1950
	560	0,93	437	535	612	688	820	874	962	1126								
	520	0,86	471	577	659	741	883	941	1036	1212								
	480	0,79	510	625	714	803	956	1020	1122	1313								
	450	0,74	544	666	762	857	1020	1088	1197	1401								
	400	0,66	612	750	857	964	1147	1224	1346	1576								
1/44	600	1,29	330	404	462	520	619	660	726	850	908	974	1090					2000
	560	1,20	354	433	495	557	663	708	778	911	973	1044	1167					
	520	1,11	381	467	533	600	714	762	838	981	1048	1124	1257					
	480	1,03	413	506	578	650	774	825	908	1063	1135	1217	1362					
	450	0,96	440	539	616	693	825	880	968	1134	1211	1299	1453					
	400	0,86	495	607	693	780	929	991	1090	1275	1362	1461	1634					
2/55	600	2,06	229	280	320	360	429	457	503	589	629	674	754	840	926			1710
	560	1,92	245	300	343	386	459	490	539	631	673	722	808	900	992			
	520	1,78	264	323	369	415	495	527	580	679	725	778	870	969	1068			
	480	1,65	286	350	400	450	536	571	629	736	786	843	943	1050	1157			
	450	1,54	305	373	427	480	571	610	670	785	838	899	1006	1120	1234			
	400	1,37	343	420	480	540	643	686	754	883	943	1011	1131	1260	1389			
2/47	600	2,41	206	253	289	325	387	412	454	531	567	608	680	758	835	948		1750
	560	2,25	221	271	309	348	414	442	486	569	608	652	729	812	895	1016		
	520	2,09	238	291	333	375	446	476	523	613	654	702	785	874	964	1094		
	480	1,93	258	316	361	406	483	515	567	664	709	760	851	947	1044	1186		
	450	1,80	275	337	385	433	515	550	605	708	756	811	907	1010	1113	1265		
	400	1,60	309	379	433	487	580	619	680	796	851	912	1021	1137	1253	1423		
Portate / Capacities: daN																		

Le Portate esposte sono calcolate per impianti aventi macchina in alto, sospensione 1:1, rendimento del vano = 0,8 e carico contrappesato al 50%. - Dette Portate NON comprendono il peso delle funi non compensate e le perdite di carico per più pulegge di rinvio. - Per ottenere il valore delle Portate utili, sottrarre a quelle di tabella i valori riguardanti il peso delle funi non compensate e le perdite per i rinvii.

The Capacities exposed are calculated for plants with machines up, 1:1 suspension, output of shaft= 0.8 and 50% balanced - These capacities do not include the weight of uncompensated cables and load losses for several diverting pulleys - In order to obtain the value of useful capacities, subtract from the table capacities the values regarding the weight of uncompensated cables and the loss for the divertings

In ogni direzione radiale della puleggia :
Carico statico max amm. = KG 5000 - Per Argano "RH100S" (con supporto est.) = Kg 6500

Dati e misure non impegnativi - La FIA si riserva di apportare modifiche e cancellazioni in qualsiasi momento e senza alcun preavviso. -

4 poli - 60 Hz - 1800 rpm - VVVF

RAPPORTO DI RIDUZIONE	RPM NOMINALI		POTENZA MOTORE SINCRONA KW															COPPIA MASSIMA IN USCITA Nm
	1800		4,0	4,9	5,6	6,3	7,5	8,0	8,8	9,6	10,3	11,0	11,8	13,2	14,7	16,2	18,4	
	DIAMETRO PULEGGIA mm	VELOCITA' NOMINALE SINCRONA m/sec																
1/69	600	0,82	478	585	669	753	896	956										2080
	560	0,76	512	627	717	807	960	1024										
	520	0,71	551	676	772	869	1034	1103										
	480	0,66	597	732	836	941	1120	1195										
	450	0,61	637	781	892	1004	1195	1274										
	400	0,55	717	878	1004	1129	1344	1434										
1/57	600	0,99	408	500	571	643	765	816	898	1051								1950
	560	0,93	437	535	612	688	820	874	962	1126								
	520	0,86	471	577	659	741	883	941	1036	1212								
	480	0,79	510	625	714	803	956	1020	1122	1313								
	450	0,74	544	666	762	857	1020	1088	1197	1401								
	400	0,66	612	750	857	964	1147	1224	1346	1576								
1/44	600	1,29	330	404	462	520	619	660	726	850	908	974	1090					2000
	560	1,20	354	433	495	557	663	708	778	911	973	1044	1167					
	520	1,11	381	467	533	600	714	762	838	981	1048	1124	1257					
	480	1,03	413	506	578	650	774	825	908	1063	1135	1217	1362					
	450	0,96	440	539	616	693	825	880	968	1134	1211	1299	1453					
	400	0,86	495	607	693	780	929	991	1090	1275	1362	1461	1634					
2/55	600	2,06	229	280	320	360	429	457	503	589	629	674	754	840	926			1710
	560	1,92	245	300	343	386	459	490	539	631	673	722	808	900	992			
	520	1,78	264	323	369	415	495	527	580	679	725	778	870	969	1068			
	480	1,65	286	350	400	450	536	571	629	736	786	843	943	1050	1157			
	450	1,54	305	373	427	480	571	610	670	785	838	899	1006	1120	1234			
	400	1,37	343	420	480	540	643	686	754	883	943	1011	1131	1260	1389			
2/47	600	2,41	206	253	289	325	387	412	454	531	567	608	680	758	835	948		1750
	560	2,25	221	271	309	348	414	442	486	569	608	652	729	812	895	1016		
	520	2,09	238	291	333	375	446	476	523	613	654	702	785	874	964	1094		
	480	1,93	258	316	361	406	483	515	567	664	709	760	851	947	1044	1186		
	450	1,80	275	337	385	433	515	550	605	708	756	811	907	1010	1113	1265		
	400	1,60	309	379	433	487	580	619	680	796	851	912	1021	1137	1253	1423		
Portate / Capacities: daN																		

Le Portate esposte sono calcolate per impianti aventi macchina in alto, sospensione 1:1, rendimento del vano = 0,8 e carico contrappesato al 50%. - Dette Portate NON comprendono il peso delle funi non compensate e le perdite di carico per più pulegge di rinvio. - Per ottenere il valore delle Portate utili, sottrarre a quelle di tabella i valori riguardanti il peso delle funi non compensate e le perdite per i rinvii.

The Capacities exposed are calculated for plants with machines up, 1:1 suspension, output of shaft= 0,8 and 50% balanced - These capacities do not include the weight of uncompensated cables and load losses for several diverting pulleys - In order to obtain the value of useful capacities, subtract from the table capacities the values regarding the weight of uncompensated cables and the losses for the divertings

In ogni direzione radiale della puleggia :
Carico statico max amm. = KG 5000 - Per Argano "RH100S" (con supporto est.) = Kg 6500

Dati e misure non impegnativi - La FIA si riserva di apportare modifiche e cancellazioni in qualsiasi momento e senza alcun preavviso. -

6/24 poli - 60 Hz - 1200/300 rpm

RAPPORTO DI RIDUZIONE	RPM NOMINALI		POTENZA MOTORE SINCRONA Kw															COPPIA MASSIMA IN USCITA Nm
	1200		4,0	4,9	5,6	6,3	7,5	8,0	8,8	10,3	11,0	11,8	13,2	14,7	16,2	18,4	20,2	
	DIAMETRO PULEGGIA mm	VELOCITA' NOMINALE SINCRONA m/sec																
1/69	600	0,55	693	849	970	1091												2000
	560	0,51	743	910	1040	1169												
	520	0,47	800	980	1119	1259												
	480	0,44	866	1061	1213	1364												
	450	0,41	924	1132	1294	1455												
	400	0,36	1040	1273	1455	1637												
1/57	600	0,66	592	725	829	933	1110											2050
	560	0,62	635	777	888	999	1190											
	520	0,57	683	837	957	1076	1281											
	480	0,53	740	907	1036	1166	1388											
	450	0,50	790	967	1105	1244	1481											
	400	0,44	888	1088	1244	1399	1666											
1/44	600	0,86	488	597	683	768	914	975	1073									2000
	560	0,80	522	640	731	823	980	1045	1149									
	520	0,74	563	689	788	886	1055	1125	1238									
	480	0,69	610	747	853	960	1143	1219	1341									
	450	0,64	650	796	910	1024	1219	1300	1430									
	400	0,57	731	896	1024	1152	1371	1463	1609									
2/55	600	1,37	319	391	447	503	598	638	702	822	877	941						1750
	560	1,28	342	419	479	538	641	684	752	880	940	1008						
	520	1,19	368	451	515	580	690	736	810	948	1012	1086						
	480	1,10	399	489	558	628	748	798	877	1027	1097	1177						
	450	1,03	425	521	596	670	798	851	936	1095	1170	1255						
	400	0,91	479	586	670	754	897	957	1053	1232	1316	1412						
2/47	600	1,60	293	359	410	461	549	586	645	754	806	864	967					1800
	560	1,50	314	385	439	494	589	628	691	808	863	926	1036					
	520	1,39	338	414	473	532	634	676	744	871	930	997	1116					
	480	1,28	366	449	513	577	687	732	806	943	1007	1080	1209					
	450	1,20	391	479	547	615	732	781	859	1006	1074	1152	1289					
	400	1,07	439	538	615	692	824	879	967	1132	1209	1297	1450					
Portate / Capacities: daN																		

Le Portate esposte sono calcolate per impianti aventi macchina in alto, sospensione 1:1, rendimento del vano = 0,8 e carico contrappesato al 50%. - Dette Portate NON comprendono il peso delle funi non compensate e le perdite di carico per più pulegge di rinvio. - Per ottenere il valore delle Portate utili, sottrarre a quelle di tabella i valori riguardanti il peso delle funi non compensate e le perdite per i rinvii.

The Capacities exposed are calculated for plants with machines up, 1:1 suspension, output of shaft= 0,8 and 50% balanced - These capacities do not include the weight of uncompensated cables and load losses for several diverting pulleys - In order to obtain the value of useful capacities, subtract from the table capacities the values regarding the weight of uncompensated cables and the losses for the divertings

In ogni direzione radiale della puleggia :
Carico statico max amm. = Kg 5000 - per Argano "RH100S" (con supporto est.) = Kg 6500

Dati e misure non impegnativi - La FIA si riserva di apportare modifiche e cancellazioni in qualsiasi momento e senza alcun preavviso. -



FABBRICA INTERNAZIONALE ARGANI

www.fia-group.com





FABBRICA INTERNAZIONALE ARGANI

FIA Srl

Via Dell'Artigianato, 10/12

27043 Broni (PV) Italy

tel +39 0385 830727

fax +39 0385 830728

info@fia-group.com

www.fia-group.com